



Providing sustainable energy solutions worldwide

Installations- och skötselanvisning  
**CTC EcoVent i360F**  
Inomhusmodul med frånluftsaggregat  
3x400V

**Viktigt!**

- Läs noggrant innan användning, behåll för framtida bruk.
- Bruksanvisning i original.





Installations- och skötselanvisning  
**CTC EcoVent i360F**



# Innehållsförteckning

<b>Viktigt! Angående avluftning</b>	<b>2</b>	<b>9. Första start</b>	<b>49</b>
<b>Trygghetsgaranti</b>	<b>7</b>	9.1 Ventilationsinställning	50
<b>1. Tekniska data</b>	<b>9</b>	9.2 Kapacitetsdiagram ventilation	50
<b>2. Energimärkning CTC EcoVent i360F</b>	<b>11</b>	<b>10. Drift och skötsel</b>	<b>51</b>
<b>3. Översikt CTC EcoVent i360F</b>	<b>12</b>	10.1 Ventilationsaggregat	52
3.1 Kompatibla värmepumpar	13	<b>11. Husets värmeinställning</b>	<b>53</b>
3.2 Möjligheter med CTC EcoVent i360F	13	<b>12. Systemanpassningar</b>	<b>57</b>
3.3 Grundinstallation CTC EcoVent i360F	13	12.1 Anpassa cirkulationspump	57
3.4 Leveransomfattning	14	12.2 Pumpkurva cirkulationspump värmebärarsystem	60
<b>4. Viktigt att tänka på!</b>	<b>15</b>	12.3 Kontroll av flöde	60
4.1 Transport	15	12.4 Tryckfall värmebärarsida	61
4.2 Placering produkt	15	12.5 Extra funktioner	62
4.3 Efter driftsättning	15	<b>13. Styrsystem</b>	<b>65</b>
<b>5. Rörinstallation</b>	<b>16</b>	13.1 Navigera i pekskärm	65
5.1 Principschema till luft/vatten värmepump	16	13.2 Start sida	65
5.2 Principschema till vätska/vatten värmepump	17	13.3 Larmhantering	65
5.3 Totalt Principschema	18	13.4 Värme/Kyla	66
5.4 Interaktiva principschema	19	13.5 Varmvatten	69
5.5 Installera rör varmvatten	20	13.6 Ventilation	70
5.6 Installera rör värmesystem	21	13.7 Veckoschema	71
5.7 Installera rör till och från värmepump	23	13.8 Driftinfo	73
5.8 Fyll värmesystem	25	Avancerat	81
5.9 Avlufta hela systemet	26	13.9 Display	81
<b>6. Ventilationsaggregat</b>	<b>27</b>	13.10 Inställningar	83
6.1 Montering	27	13.11 Definiera	104
6.2 Allmänt ventilations- anslutningar/luftflöde	27	13.12 Service	118
<b>7. Elinstallation</b>	<b>28</b>	<b>14. Felsökning</b>	<b>123</b>
7.1 Elinstallation, ventilationsaggregat	30	14.1 Felsökning värme	123
7.2 Funktionsförteckning	31	14.2 Felsökning varmvatten	124
7.3 Elkomponentförteckning	32	14.3 Felsökning ventilation	124
7.4 Elschema CTC EcoVent i360F 3x400V	34	14.4 Informationstexter	125
7.5 Elschema CTC EcoZenith i360 3x400V		14.5 Larmtexter	126
Genomströmningsvärmare E15	36	<b>15. Fabriksinställningar</b>	<b>128</b>
7.6 Elschema CTC EcoZenith i360 3x400V			
Inkopplingsplint X2	37		
7.7 Inkopplingstabell elkomponenter	38		
7.8 Elschema expansionskort	40		
7.9 Inkopplingstabell expansionskort A3	41		
7.10 Inkoppling av givare	42		
7.11 Anslutning strömkännare	44		
7.12 Inställning av eleffekt i reservläge.	44		
7.13 Resistanstabell för givare	45		
<b>8. Installation Kommunikation</b>	<b>46</b>		
8.1 Installera ethernetkabel	47		
8.2 CTC Remote - Skärmspeglning	48		
8.3 MyUplink - App	48		

# Viktigt! Angående avluftning

För att produkten ska fungera på avsett sätt är fullständig avluftning av systemet nödvändigt.

Det är av största vikt att grundavluftningen av produkt och system utförs på ett systematiskt och noggrant sätt.

Avluftningsanordningar ska monteras på systemets naturliga högpunkter. Varmvattentanken kan grundavluftas vid installation genom att låta på säkerhetsventilen, vilken ska vara monterad på produktens topp.

Cirkulation av vattnet ska ske vid avluftning av de olika delsystemen; radiatorsystem, värmepumpssystem och varmvatten-laddsystem (för manuellkörning av pumpar, växelventil etc. gå in i meny Avancerat/Service/Funktionstest). Motionera även växelventilen under avluftningsprocessen. Noggrann grundavluftning ska ske innan systemet tas i bruk och värmepumpen startas.

## Tips!

I slutet av grundavluftningen: öka vattentrycket i systemet tillfälligt till ca 2 bar.

- Automatiska avluftare är bipackade och levereras som standard för denna produkt. De monteras på produktens topp enligt bilden.
- Viktigt! Efteravlufta kvarvarande luft i radiatorer (elementen) och övriga delar i systemet efter en tids drift.

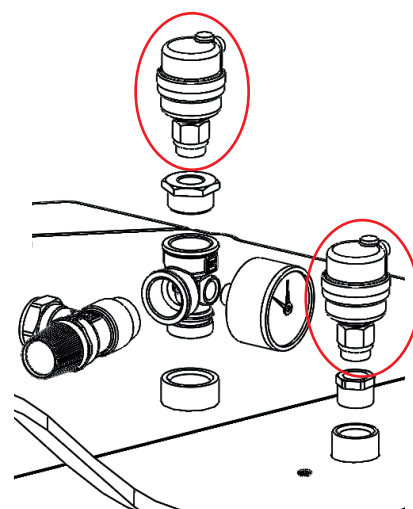
Små mikrobubblor samlas så småningom i systemets "fickor", det kan ta ganska lång tid innan all luft är borta ur systemet. Vid tillfällig höjning av trycket komprimeras kvarvarande luftansamlingar och följer lättare med i vattenflödet och kan avgå i luftningsanordningarna.

## Tips!

Efterhand som luft avgår kan systemtrycket sjunka. Ett alltför lågt systemtryck ökar risken för oljud i systemet, samt att luft kan "sugas" in på pumpars sug sida. Håll koll på systemtrycket. Tänk på att systemtrycket varierar under året på grund av temperaturskillnader i värmesystemet, vilket är helt normalt.

Om "skvalande" ljud hörs från produkten är detta ett tecken på kvarvarande luft.

Även utebliven varmvattenfunktion kan vara ett tecken på kvarvarande luft.



Automatiska avluftare försedda med avstängningsskruvar.



Information i denna typ av ruta [i], är till hjälp för att produkten ska fungera på optimalt sätt.



Information i denna typ av ruta [!], är extra viktig för korrekt installation och användning av produkten.

# Registrera din installation för garanti

När du köper en ny produkt från CTC ingår tre års garanti och för våra värmepumpar ingår ytterligare tre års trygghetsförsäkring vilket ger dig totalt sex års trygghet. För vidare information se [CTC Trygghet](#)

**Det enda som krävs är att du registrerar din produkt inom en månad efter installation och att du har en gällande försäkring för din bostad som inkluderar maskinskada.**

På [ctc.se](#) registrerar du din installation. Fyll i [formuläret](#) och tryck på skicka-knappen (bekräftelse på garantiregistreringen skickas till samtliga ifyllda e-postadresser).

Efter registrering skickas sedan ett försäkringsbevis från Arctic hem till dig.

[www.ctc.se/garantiregistrering](http://www.ctc.se/garantiregistrering)

## Registrera din installation för garanti

– Gratis till din nya produkt från CTC

Här registrerar du din installation för att ta del av vår garanti i 3 år samt även vår trygghetsförsäkring i ytterligare 3 år som medföljer våra värmepumpar. Fyll i formuläret nedan och tryck på skicka-knappen. Se guide var ni hittar tillverkningsnummer.

Installerad produkt <b>1</b>	<b>2</b>
Modellbeteckning *	Serienummer *
<input type="text"/>	<input type="text"/>
Installationsdatum *	<input type="text"/>
Installerad hos * <b>3</b>	Installerad av <b>4</b>
<input type="checkbox"/> Privatperson <input type="checkbox"/> Företag	Org.nr *
<input type="text"/>	<input type="text"/>
Namn *	Företag *
<input type="text"/>	<input type="text"/>
Gatuadress *	Ansvarig installatör
<input type="text"/>	<input type="text"/>
Postnummer * Stad *	Gatuadress *
<input type="text"/> <input type="text"/>	<input type="text"/>
Fastighetsbeteckning	Postnummer * Stad *
<input type="text"/>	<input type="text"/> <input type="text"/>
<input type="checkbox"/> Annan postadress än installationsadress	Telefon *
Telefon *	<input type="text"/>
E-post	E-post
<input type="text"/>	<input type="text"/>

Jag godkänner att CTC hanterar mina uppgifter. [Läs villkoren här.](#)

**Skicka in**

En bekräftelse kommer skickas till samtliga ifyllda e-postadresser

- 1. Modellbeteckning:**  
Namn på produkten ex:  
CTC EcoAir 614M
- 2. Serienummer:**  
Produktens tillverkningsnummer ex: 7312-1712-0719
- 3. Installerad hos:**  
Produktägarens namn och adress
- 4. Installerad av:**  
Installatörens namn och adress

# Garantibestämmelser

Detta är en sammanställning av CTC's garantibestämmelser som gäller tillsammans med [AA VVS](#) (Allmänna leveransbestämmelser avseende VVS- och VA-material för yrkesmässig verksamhet i Sverige. Bestämmelserna är utarbetade och tillhandahålls av VVS-Fabrikanternas Råd).

Om anvisningarna i detta dokument ej följs är Enertechs åtaganden enligt dessa bestämmelser ej bindande. På grund av den snabba utvecklingen förbehålles rätten till ändringar i specifikationer och detaljer.

1. För samtliga produkter och tillbehör som marknadsförs av Enertech lämnas garanti för konstruktions- fabriktions- eller materialfel under 3 år räknat från installationsdagen under förutsättning att produkten är installerad i Sverige. (För reservdelar gäller 2 år från inköpsdatum)
2. Enertech åtar sig att under denna tid avhjälpa eventuellt uppkomna fel, antingen genom reparationer eller utbyte av produkten. I samband med dessa åtgärder står Enertech även för transportkostnader samt övriga åtaganden enligt AA VVS.
3. Om köparen själv önskar åtgärda ett eventuellt fel skall produkten dessförinnan besiktigas av oss eller av oss utsedd person. Särskild överenskommelse ska träffas om reparation och kostnader.
4. Fel utgör, enligt fackmans bedömning, avvikelser från normal standard. Fel eller bristfällighet som uppkommit genom onormal påverkan, såväl mekanisk som miljömässig, är ej att anse som garanti.
5. Enertech ansvarar således inte om felet beror på onormala eller varierande vatten-kvaliteter, som till exempel kalkhaltigt eller aggressivt vatten, elektriska spännings-variationer eller andra elektriska störningar.
6. Enertech ansvarar ej heller för fel om installations- och/eller skötsel-anvisningarna inte har följts.
7. Vid mottagande av produkten ska denna noga undersökas. Om fel upptäcks ska detta reklameras före användandet av produkten. I övrigt ska fel reklameras omedelbart.
8. Enertech ansvarar ej för fel som inte reklameras inom gällande garantitid.
9. Enertech ansvarar ej för så kallade indirekta skador, det vill säga skada på annan egendom än produkten, personskada eller förmögenhetsskada, såsom affärsförlust eller förlust på grund av driftsstopp eller dylikt.
10. Enertechs ansvar omfattar ej heller ersättning för eventuell ökad energiförbrukning orsakad av fel i produkten eller installationen. Därför är det viktigt att köparen fortlöpande kontrollerar energiåtgången efter installation. Om något verkar tveksamt skall, i första hand, installatören kontaktas. I övrigt gäller bestämmelserna enligt AA VVS.
11. Vid behov av översyn eller service som måste utföras av fackman, rådgör med din installatör. I första hand ansvarar han för att erforderliga justeringar blir gjorda.
12. Vid felanmälan skall installatör/återförsäljare kontaktas med uppgifter om problemets art, produktens tillverkningsnummer och installationsdatum. De tar sedan kontakt med Enertech.

# 1. Viktigt att tänka på!

Kontrollera speciellt följande punkter vid leverans och installation:

## 1.1 Transport

Transportera produkten till uppställningsplatsen innan emballaget tas av. Kontrollera innan montering att produkten inte har blivit skadad under transporten. Anmäl eventuella transportskador till speditören.

**OBS! Vid behov kan ventilationsaggregatet lyftas ned för att transporteras separat.**

Lyft produkten på något av följande sätt:

- Gaffeltruck.
- Lyftögla som monterats i lyftmuff på produktens ovansida på expansionsanslutningen.
- Lyftband runt pallen. OBS! Kan enbart användas med emballaget på. Tänk på att produkten har hög tyngdpunkt och bör hanteras varsamt. Produkten ska transporteras och lagerhållas stående.

## 1.2 Placering produkt

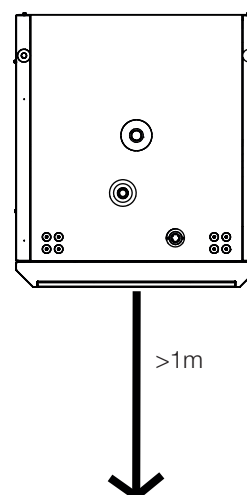
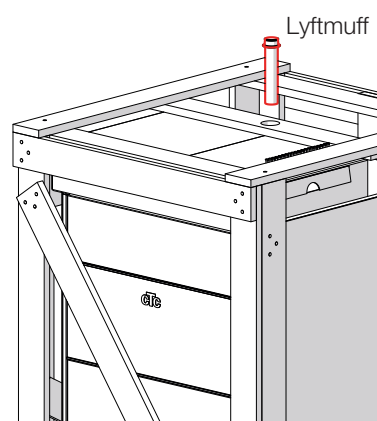
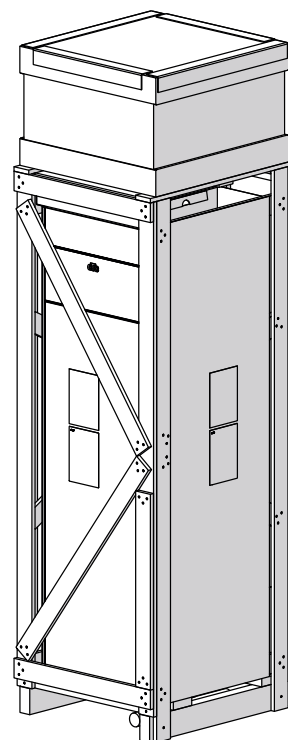
- Placera produkten på ett fast underlag, helst betongfundament. Om den ska stå på en mjuk matta måste underlagsplattor placeras under ställfötterna.
- Tänk på att det ska finnas ett serviceutrymme av minst 1 meter framför produkten.
- Produkten får heller inte sänkas under golvnivå.
- Vid installation i nyproducerat boende, måste Boverkets regler följas vid inställning av maximal eleffekt. Installatören ska knappa in den fyrsiffriga koden 8818, under meny: Service/Fabriksinst kodad, inom en vecka, detta låser maximal effekt.

### 1.2.1 Återvinning

- Emballaget skall lämnas in till återvinningsstation eller till installatör för korrekt avfallshantering.
- Vid slutet av produktens livscykel skall den skickas på korrekt sätt till avfallsstation eller återförsäljare som erbjuder denna typ av service. Produkten tillåts ej slängas som hushållsavfall.

## 1.3 Efter driftsättning

- Installatör anvisar fastighetsägare kring systemets uppbyggnad och service.
- Installatör fyller i checklista och kontaktinformation - kund och installatör signerar listan som sparas av kund.
- Se till att registrering för garanti och försäkring skickas in till CTC, med svarsblankett i manualpaket eller via hemsidan.  
[www.ctc.se/registrera-din-installation-for-garanti/](http://www.ctc.se/registrera-din-installation-for-garanti/)





## Säkerhetsföreskrifter



Spänningssätt ej ventilationsaggregatet innan frånluft- och avluftkanalerna är anslutna och fläktbladen därmed är oåtkomliga.



Bryt strömmen med allpolig brytare innan ventilationsaggregatet kopplas ifrån luftkanalerna samt vid alla övriga ingrepp i produkten.

Vid filterbyte säkerställs från displayen att fläkten inte kan spänningssättas, se kapitel *Pekskärm/Ventilation/Filterbyte*.



Produkten måste kopplas till skyddsjord.



Produkten klassas som IP X1. Produkten får ej spolras med vatten.



Vid hantering av produkten med lyftögla eller liknande se till att lyftdon, öglor och övriga delar är oskadade. Vistas aldrig under upphissad produkt.



Äventyra aldrig säkerheten genom att demontera fastskruvade kåpor, huvar eller annat.



Ingrepp i produktens kylsystem får endast utföras av behörig person.



Installation och omkoppling i produkten ska utföras av behörig elinstallatör. All ledningsdragning ska göras enligt gällande bestämmelser.

Service av produktens elsystem får endast utföras av behörig elektriker i enlighet med särskilda fordringar i nationell standard för elsäkerhet.

Byte av skadad matningskabel, skall utföras av tillverkaren eller kvalificerad servicetekniker för att undvika risk.



Kontroll av säkerhetsventil:

-Säkerhetsventil för panna/system ska kontrolleras regelbundet.



Produkten får ej startas utan att vara vattenfylld, enligt anvisningar i kapitel rörinstallation.



**WARNING:** Produkten får ej startas om det finns en möjlighet att vattnet i värmaren är fruset.



Denna apparat kan användas av barn från 3 års ålder och uppåt, samt personer med nedsatt fysisk, sensorisk eller mental förmåga, brist på erfarenhet eller kunskap, om de under överseende eller med givna instruktioner fått kunskap om hur apparaten används på ett säkert sätt och förstår riskerna det medför. Barn ska inte leka med apparaten. Rengöring och underhåll ska inte utföras av barn utan överseende.



Om denna anvisning ej följs vid installation, drift och skötsel är Eneritech:s åtagande enligt gällande garantibestämmelser ej bindande.

## 2. Tekniska data

Benämning		CTC EcoVent i360F
Allmänna data		
Artikelnr		589700001
GTIN		7333077094515
Vikt, brutto (inkl emballage)	kg	203
Vikt netto (exkl emballage)	kg	174
Mått (djup x bredd x höjd) (exkl emballage)	mm	673x596x2223 (höjd 1867 exkl vent.)
Mått (djup x bredd x höjd) (inkl emballage)	mm	781x694x2549 (höjd 2090 exkl vent.)
Erforderlig reshöjd (exkl ventilationsaggregat)	mm	1928
Max tillåten temp. extern värmekälla, Långvarig / kortvarig	°C	70 / 95
Eldata		
Anslutning	-	400V 3N~ 50Hz
Märkeffekt	kW	12.2
Märkeffekt exkl elpatron	W	236
Grupsäkring 16 / 20 / 25 / 32 / 50 A motsvarar eleffekt	kW	8.9 / 9.9 / 11.9 / - / -
Kapslingsklass	IP	X1
Antal steg för el tillsats	st	31
Effekt för resp steg el tillsats	kW	0/0.5/1/1.5/2/2.5/ 2.8/3/3.3/3.5/3.8/ 4.3/4.8/5.3/5.6/5.8/6.1/6.3/6.6/7.1/ 7.6/8.1/8.4/8.6/8.9/9.1/9.4/9.9/10.4/ 10.9/11.4/11.9

Tappvarmvattensystem		
Vattenvolym (V) (PED)	liter	1.7
Max drifttryck (PED)	MPa (bar)	1.0 (10)
Max inställbar temperatur varmvatten	°C	65
Max drifttemperatur (TS) (PED)	°C	100
Varmvattenprestanda enligt prEN16147		Ekonomi/Normal/Komfort
Mängd varmvatten (40°C)	l	210/235/304
Belastningsprofil*)		XL

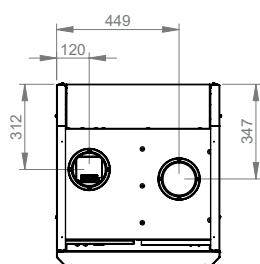
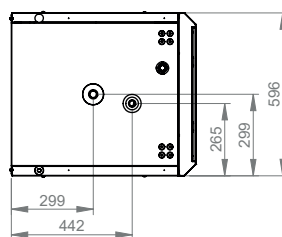
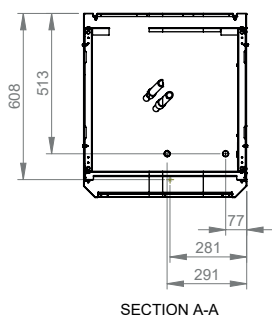
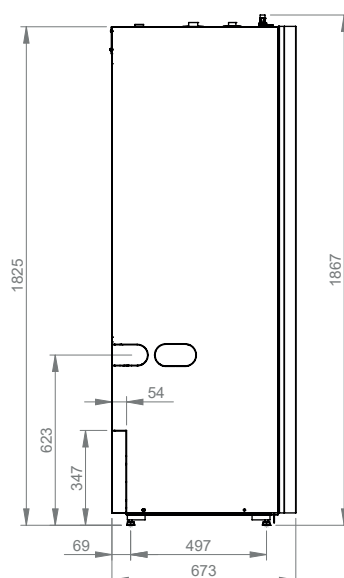
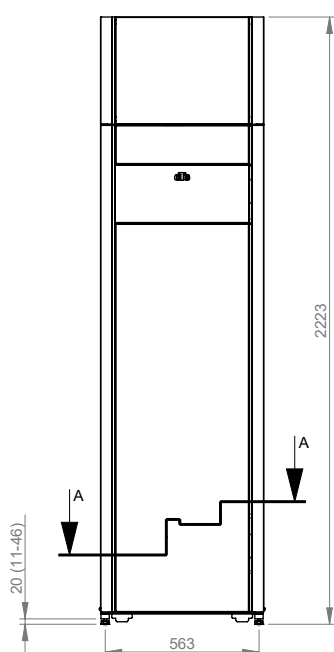
Värmebärarsystem		
Vattenvolym (V) (PED)	liter	225
Max drifttryck (PS) (PED)	MPa (bar)	0.3 (3.0)
Max drifttemperatur (TS) (PED)	°C	100
Max inställbar drifttemperatur	°C	70
Kvs-värde produkt	m <sup>3</sup> /h	2.7
Tryckfallsdiagram produkt, inklusive växlare och alla interna rör, ventil etc	kPa	Se. tryckfallsdiagram kap.Systemanpassning
Inbyggd cirkulationspump		Ja

\*) enligt förordning (EU) nr 813/2013

## Ventilationsaggregat

Märkspänning		230V 1N~ 50Hz
Max effekt fläkt	W	150
Säkring	A	10
Kapslingsklass	IP	X1
Max/Min luftflöde	l/s	80/28
Referensflöde	l/s (m <sup>3</sup> /s)	56 (0,056)
Anslutning ventilation	mm	2 x Ø125
Filterklass		G4, EN 779
Vikt utan emballage	kg	22
Mått (djup x bredd x höjd) (exkl emballage)	mm	672x597x468

### Vy utan frånluftsmodul



Ecodesigninformation och energimärkningsdekaler om aktuell kombination (aktuellt paket) kan hämtas/laddas ner på [www.ctc.se/ecodesign](http://www.ctc.se/ecodesign).

Information och energimärkningsdekaler ska överlämnas till slutkonsument för det aktuella paketet.

### 3. Energimärkning CTC EcoVent i360F\*

Leverantörens namn		Enertech AB
Modellbeteckning		CTC EcoVent i360F
Specifik energianvändning (SEC), klimat	kWh/(m <sup>2</sup> , år)	Kallt: -54,4 Medel: -27,4 Varmt: -11,9
Effektivitetsklass		B (medelklimat)
Deklarerad typ		Enkelriktad
Typ av drivenhet		Enkelriktad, steglös reglering
Typ av värmeåtervinningssystem		ej tillämpligt
Termisk verkningsgrad för värmeåtervinningssystem		ej tillämpligt
Maximalt luftflöde	m <sup>3</sup> /h	288
Tillförd effekt för fläktens drivenhet vid maximalt luftflöde	W	39
Ljudeffektnivå (L <sub>WA</sub> )	dB	35
Referensflöde	m <sup>3</sup> /s	0,056
Referenstryckskillnad	Pa	50
Specificerad tillförd effekt	W/(m <sup>3</sup> /h)	0,069
Styrfaktor och styrtyp		0,65, Lokal behovsstyrning
Deklarerade maximala inre och yttre läckfaktorer	%	internt - / externt 1,6
Blandningsgrad för icke-kanalanslutna dubbelriktade ventilationsenheter		ej tillämpligt
Information om filtervarning		Ja, se avsnitt "Skötsel"
Information om tillufts-/frånluftsgaller i fasaden		Ja, se avsnitt "Allmänt ventilationsanslutningar/luftflöde"
Information om isärtagning och montering		Ja, se avsnitt "Återvinning"
Årlig elförbrukning	kWh/år	37
Årlig besparing för uppvärmning primärenergi per år	kWh prim/år	Kallt: 5536 Medel: 2830 Varmt: 1280

\*i enlighet med Kommissionens förordning (EU) nr 1253/2014 av den 7 juli 2014

## 4. Översikt CTC EcoVent i360F

Bilden nedan visar principiell uppbyggnad av CTC EcoVent i360F.

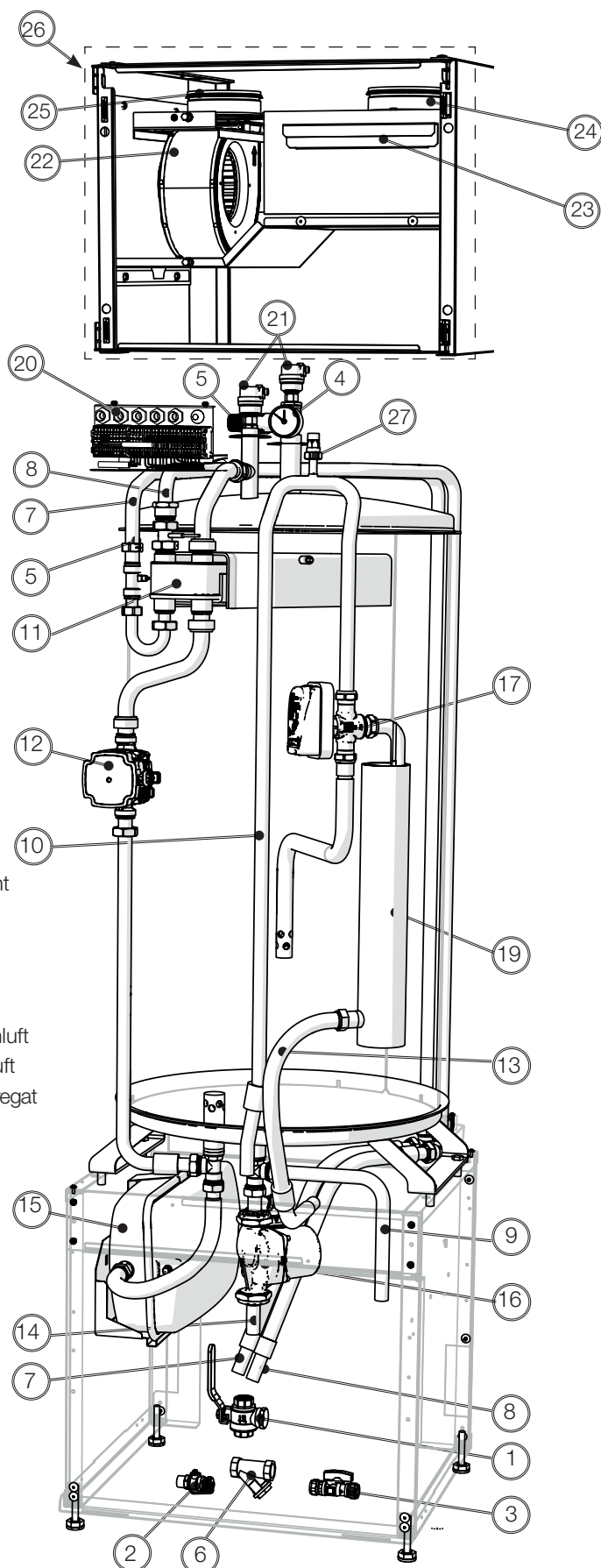
Om värmepump är ansluten tas energin i luften upp av kylsystemet. Kompressorn höjer sedan temperaturen till en användbar nivå. Därefter lämnas energin till värmesystem och varmvatten. Den inbyggda elpatronen hjälper till då spetsvärme behövs eller då värmepump ej är ansluten.

Luftflödet i bostaden regleras med hjälp av frånluftsfläkten i CTC EcoVent i360F. Fläkten suger in luft via frånluftsdonen genom frånluftskanalen och transporterar ut luften ur bostaden genom avluftskanalen.

Ett grovfilter är placerat före frånluftsfläkten för att skydda fläkten från föroreningar.

Från displayen kan man ställa in önskat luftflöde och exempelvis schemalägga när fläkten ska gå med reducerad hastighet.

- |   |                           |
|---|---------------------------|
| 1. Magnetfilter kulventil                 | 20. Anslutningsplint      |
| 2. Avtappningsventil                      | 21. Automatiska avluftare |
| 3. Påfyllnadsventil                       | 22. Fläkt                 |
| 4. Manometer                              | 23. Filterhållare         |
| 5. Säkerhetsventil                        | 24. Anslutning frånluft   |
| 6. Smutsfilter tappvatten                 | 25. Anslutning avluft     |
| 7. Tappvatten kall in, 22 mm              | 26. Ventilationsaggregat  |
| 8. Tappvatten varm ut, 22 mm              | 27. Avluftare värmesystem |
| 9. Retur från värmesystemet, 22 mm        |                           |
| 10. Framledning till värmesystemet, 22 mm |                           |
| 11. Plattvärmväxlare                      |                           |
| 12. Pump varmvattenladdning               |                           |
| 13. Från värmepump                        |                           |
| 14. Till värmepump                        |                           |
| 15. Expansionskärl                        |                           |
| 16. Cirkulationspump                      |                           |
| 17. Växelventil                           |                           |
| 18. Manuell avluftare                     |                           |
| 19. Genomströmningsvärmare                |                           |



## 4.1 Kompatibla värmepumpar

CTC EcoAir 500M/600M-serien varvtalsstyrd luft/vatten

- CTC EcoAir 510M
- CTC EcoAir 610M
- CTC EcoAir 614M
- CTC EcoAir 622M

CTC EcoAir 400 serien luft/vatten

- CTC EcoAir 406
- CTC EcoAir 408

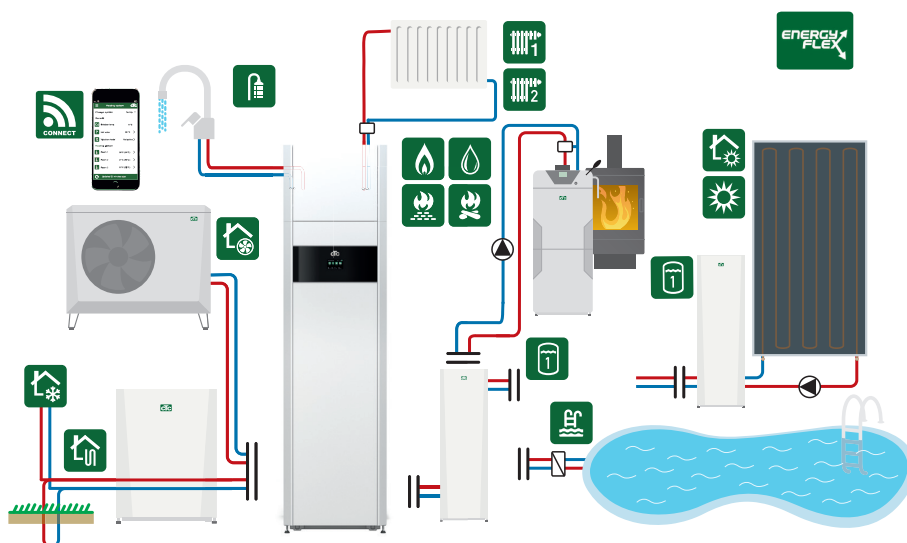
CTC EcoPart 400 serien vätska/vatten

- CTC EcoPart 406
- CTC EcoPart 408
- CTC EcoPart 410
- CTC EcoPart 412

CTC EcoPart 600 serien varvtalsstyrd vätska/vatten

- CTC EcoPart 612
- CTC EcoPart 616

## 4.2 Möjligheter med CTC EcoVent i360F



\* Utöver grundinstallation krävs tillbehör såsom: Extragivare, Shuntgrupp 2, Expansionskort etc. Volymtank CTC VT 80 rekommenderas för stora värmebehov eller för system med mycket tryckfall. Se kapitel Systemanpassningar.

## 4.3 Grundinstallation CTC EcoVent i360F

CTC EcoVent i360F

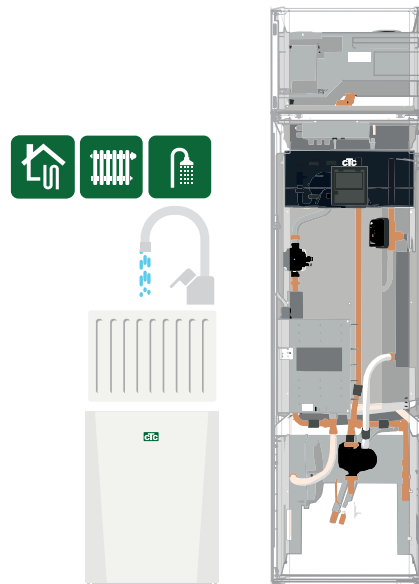
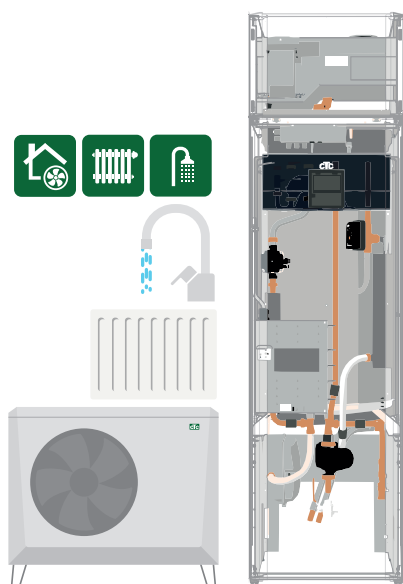
1 st värmesystem

1 st kompatibel CTC EcoAir värmepump

CTC EcoVent i360F

1 st värmesystem

1 st kompatibel CTC EcoPart värmepump



## 4.4 Leveransomfattning

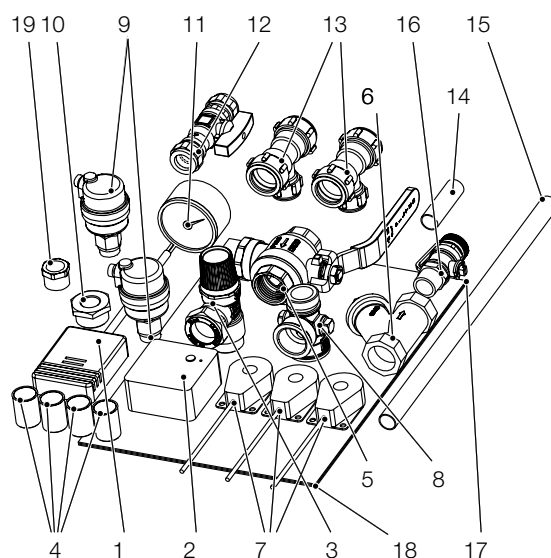
- CTC EcoVent i360F
- Installations- och skötselanvisning.
- Bipackade komponenter (lista och bild nedan visar bipack för CTC EcoVent i360F).

### Tillbehör

För att optimera ventilationsfunktioner behövs tillbehöret CTC SmartControl.

För funktionalitet och inställningar kopplat till CTC SmartControl, se separat manual.

Nr	Benämning	Antal
1	Utegivare	1
2	Rumsgivare	1
3	Säkerhetsventil 2,5 bar 3/4" utv.	1
4	Stödhylsa 22x1	4
5	Filterkulventil med magnet	1
6	Smutsfilter 3/4" inv 0,4mm	1
7	Strömkanare	3
8	Samlingsrör	1
9	Automatisk avluftningsventil	2
10	Bussning 3/4"x3/8"	1
11	Manometer	1
12	Påfyllnadsventil	1
13	T-koppling 22-15-22	2
14	Rör påfyllning cu15	1
15	Rör påfyllning cu15	1
16	Ventil avtappning 1/2"	1
17	Anvisning avluftning	1
18	Mont anv avluftning påfyllning EZi360	1
19	Bussning 1/2"x3/8"	1

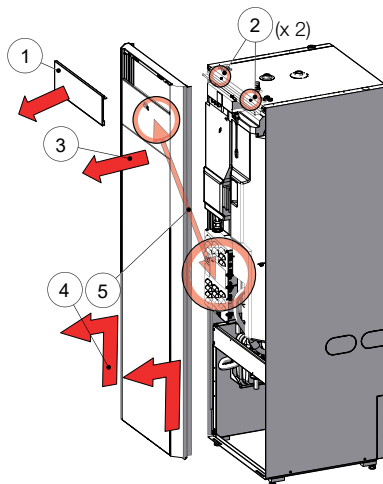


## 5. Rörinstallation

Installationen ska utföras i enlighet med gällande normer. **Glöm inte att spola rent värmesystemen före anslutning.** Utför alla installationsinställningar enligt beskrivningen i kapitlet "Första start".

För att justera förtryck i expansionskärl samt kontrollera rörkopplingar innan första start behöver front demonteras.

1. Ta bort magnetlist.
2. Lossa två skruvar.
3. Fäll ut front.
4. Lyft upp och ut front.
5. Akta kabel mellan display och kablage.

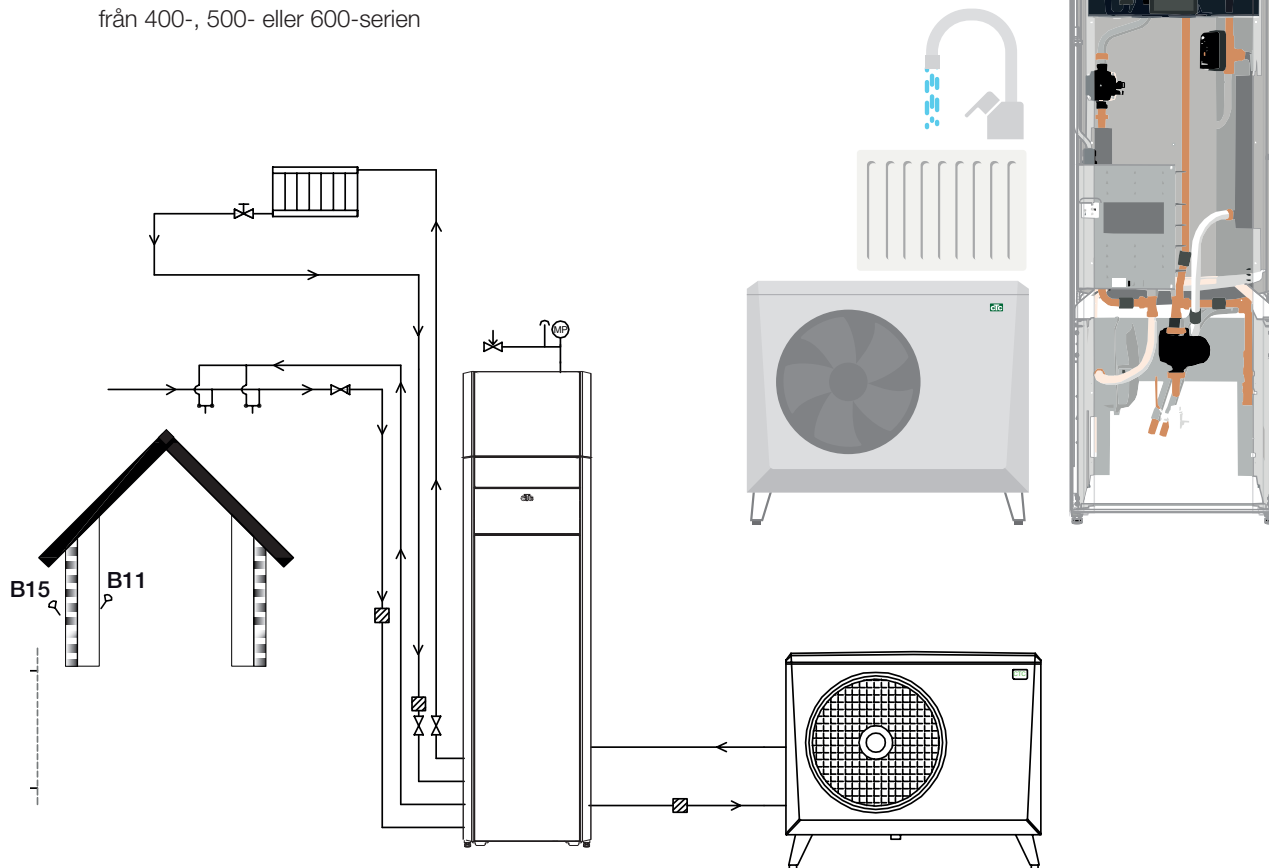


**!** Minsta vattenvolym i värmesystemet (>25 °C) för säkrad avfrostningsfunktion:

EcoAir 610M	80 l
EcoAir 614M	80 l
EcoAir 622M	120 l
EcoAir 406	80 l
EcoAir 408	100 l
EcoAir 510	50 l
1x230 V	

### 5.1 Principschema till luft/vatten värmepump

CTC EcoVent i360F  
 1 st värmesystem  
 1 st kompatibel värmepump CTC EcoAir från 400-, 500- eller 600-serien



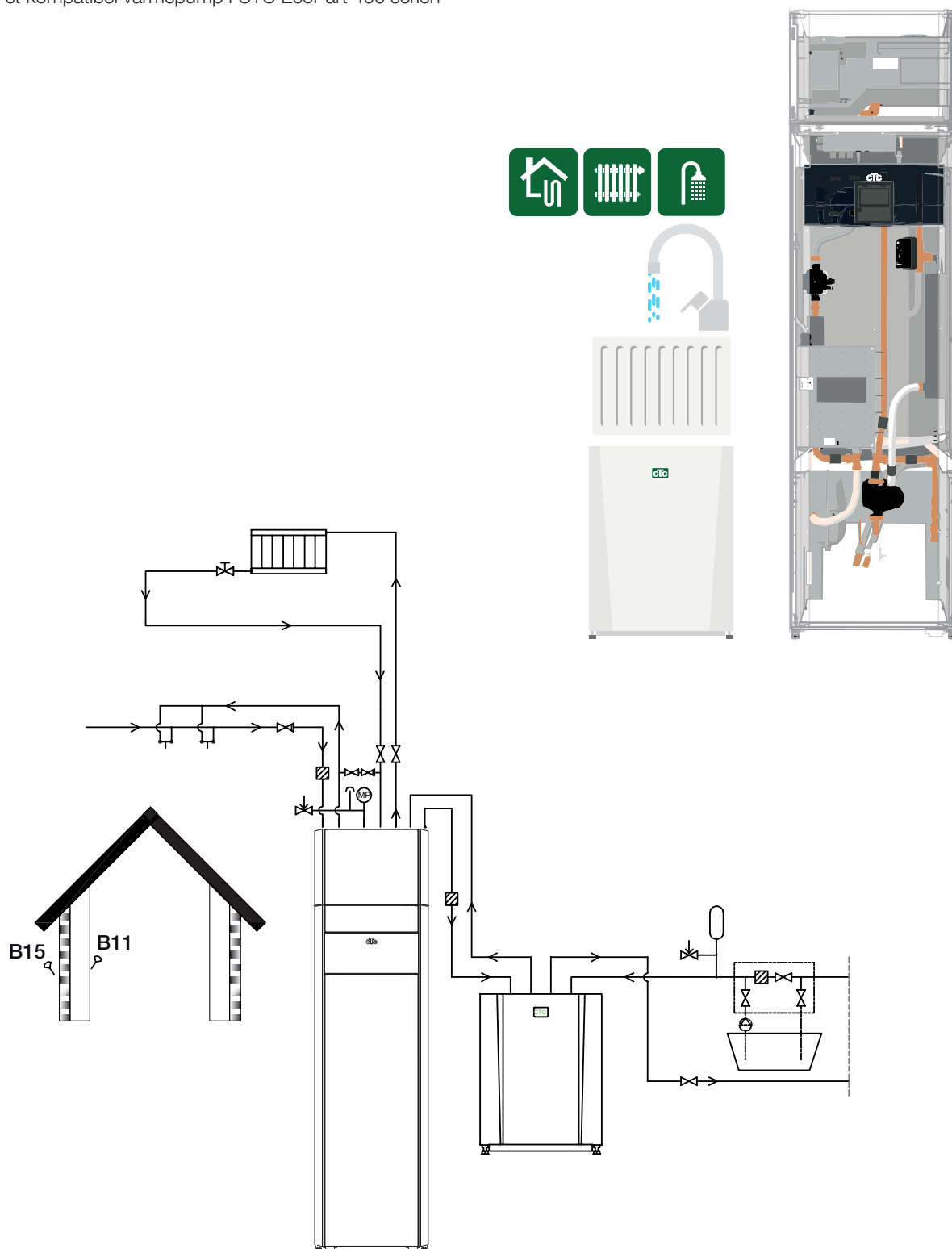


## 5.2 Principschema till vätska/vatten värmepump

CTC EcoVent i360F

1 st värmesystem

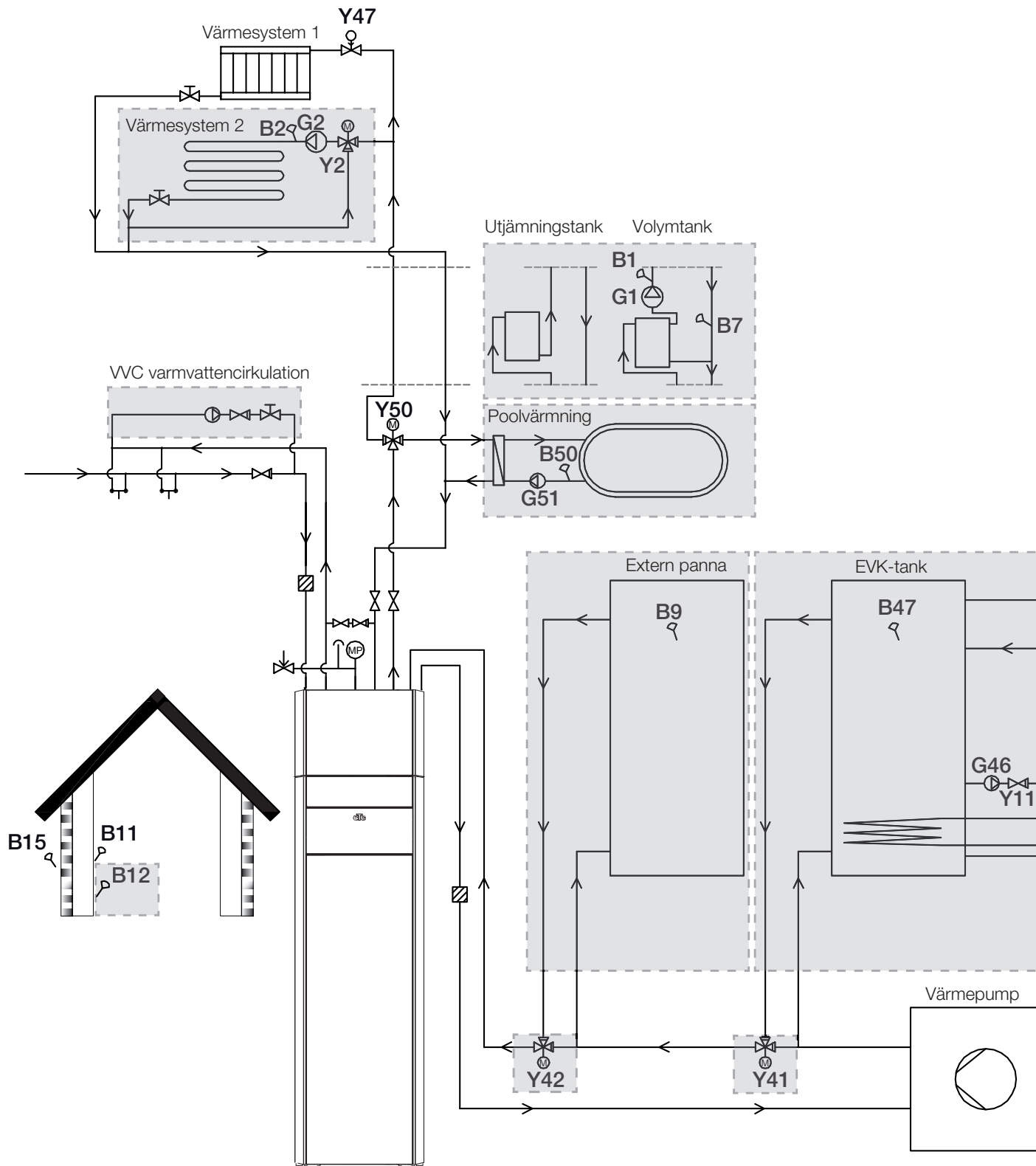
1 st kompatibel värmepump i CTC EcoPart 400 serien



## 5.3 Totalt Principschema

Här visas ett totalt principschema för inkopplingsmöjligheter av CTC EcoVent i360F. Olika anläggningar och system kan se olika ut, till exempel ett- eller tvårörssystem, och det gör att den färdiga installationen kan vara annorlunda.

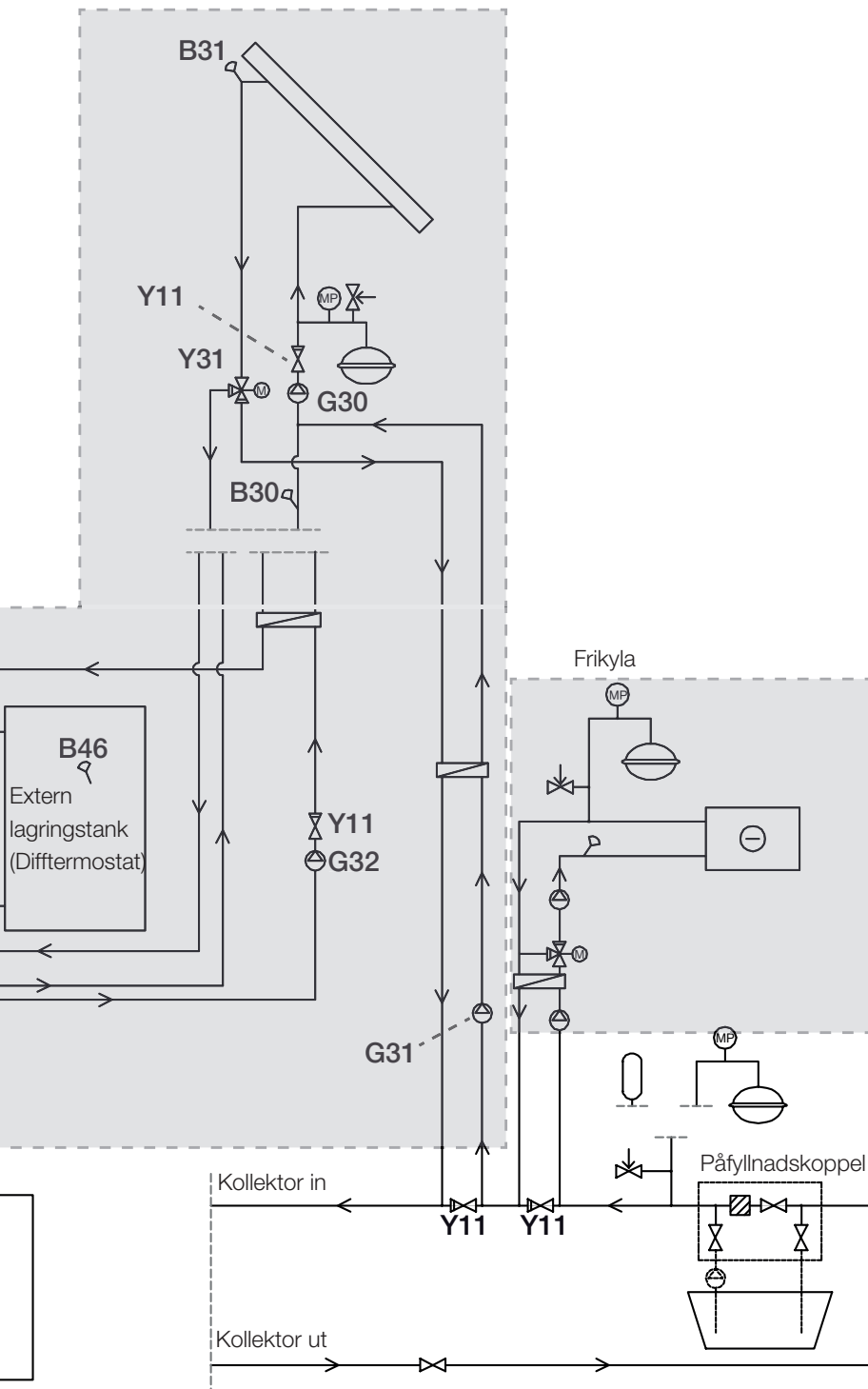
**Utöver grundinstallation**



## 5.4 Interaktiva principscheman

På CTCs hemsida kan du välja att få fram och skriva ut principschema för just den installation du ska göra, genom att klicka i val i den interaktiva pdf filen.

Solvärme



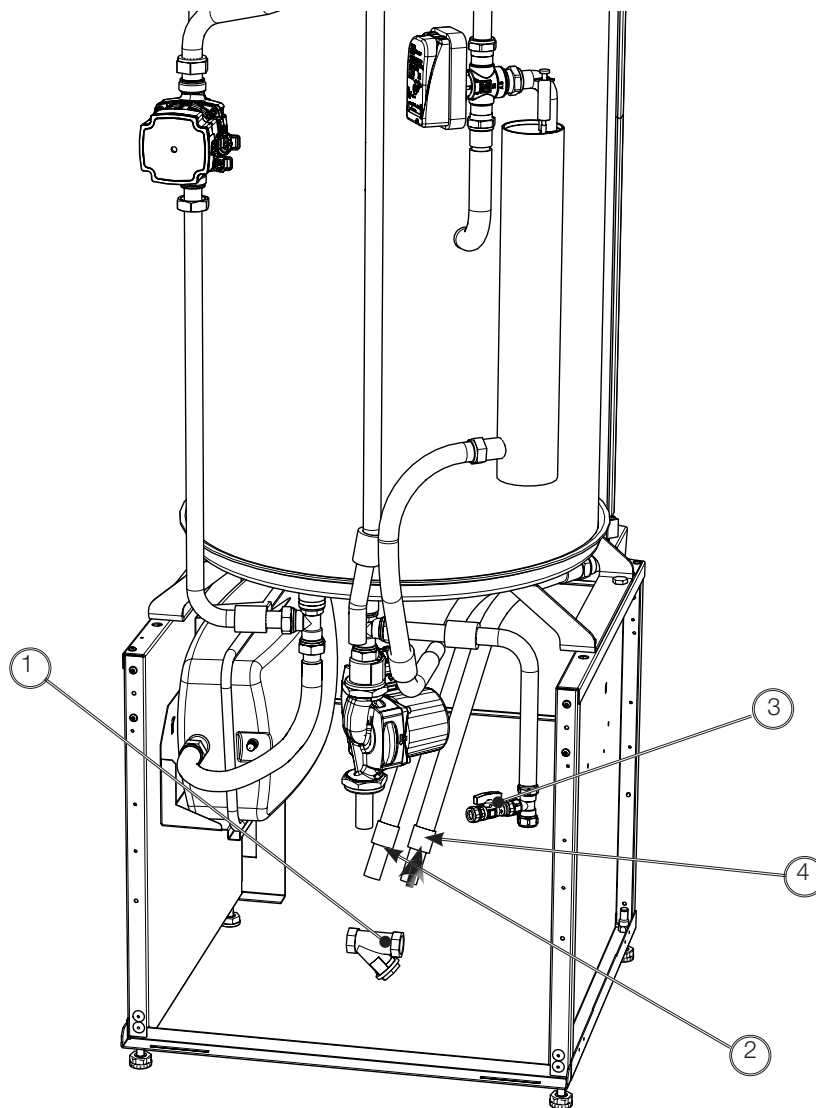
	shunt
	växelventil
	reglerventil
	magnetventil
	backventil
	avstängningsventil
	givare
	pump
	smutsfilter
	tryckgivare
	säkerhetsventil
	nivåkärl
	expansionskärl
	värmeväxlare

## 5.5 Installera rör varmvatten

1. Installera smutsfilter (1) på anslutning tappvatten kall (2).
2. Installera kallvattenanslutning med backventil.
3. Installera påfyllnadsventil (3).
4. Installera varmvattenrör från tank (4).

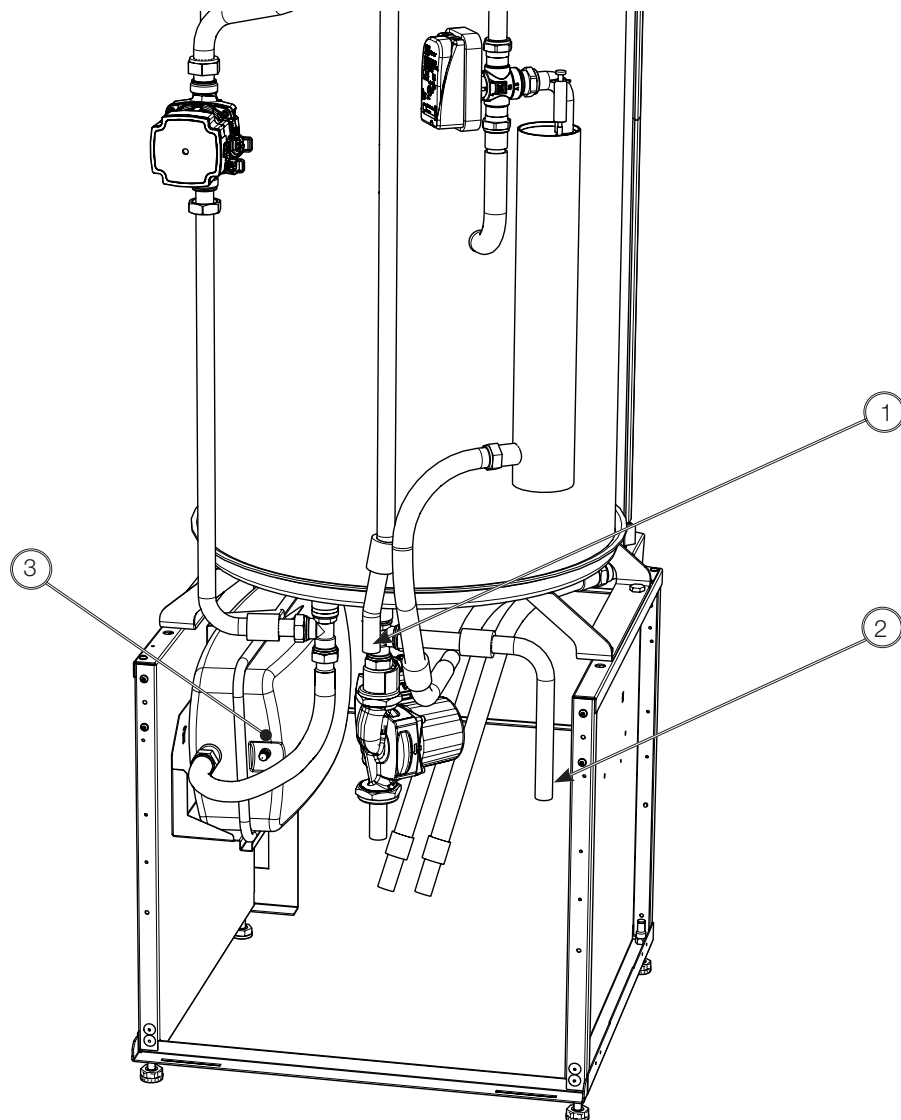
Kontrollera funktion - spola igenom!

**!** OBS! För att underlätta vid eventuell service är det viktigt att montera avstängningsventiler både på framledning och returledning.

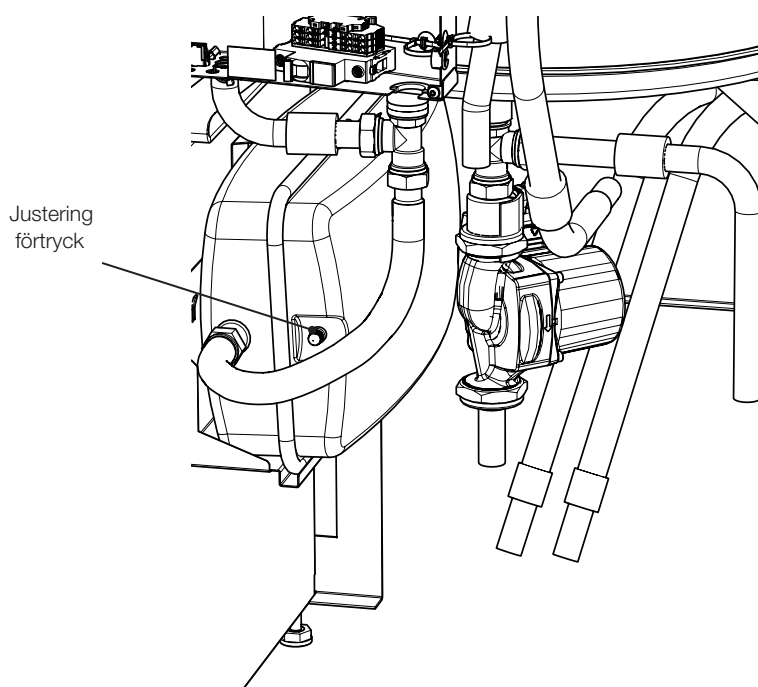


## 5.6 Installera rör värmesystem

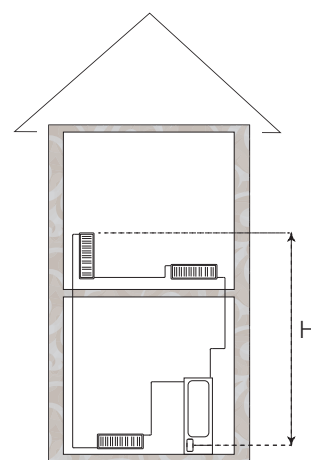
1. Installera framledning till värmesystemet (1) med avstängningsventil.
2. Installera returledning från värmesystemet (2).
3. Anpassa färdigmonterat expansionskärl (3) till lagom förtryck genom att minska eller öka tryck med ventil. Systemtrycket ska ställas 0,3 bar över förtrycket, se kapitel "Förtryck expansionskärl".



## 5.6.1 Förtryck expansionskärl



Förtrycket i expansionskärlet dimensioneras efter höjden (H) mellan den högst placerade radiatoren och expansionskärlet. Förtrycket kontrolleras/ställs in innan systemet vattenfylls. Systemtrycket ska ställas 0,3 bar högre än förtrycket i expansionskärlet. Exempelvis innebär ett förtryck med 1,0 bar (10 mvp) att höjdskillnaden maximalt får vara 10 m.



Maximal höjd (H) (m)	Förtryck (bar)	Systemtryck (bar)	Maximal volym i värmesystemet (exkl. produkt) (L)
5	0,5	0,8	310
10	1,0	1,3	219
15	1,5	1,8	129

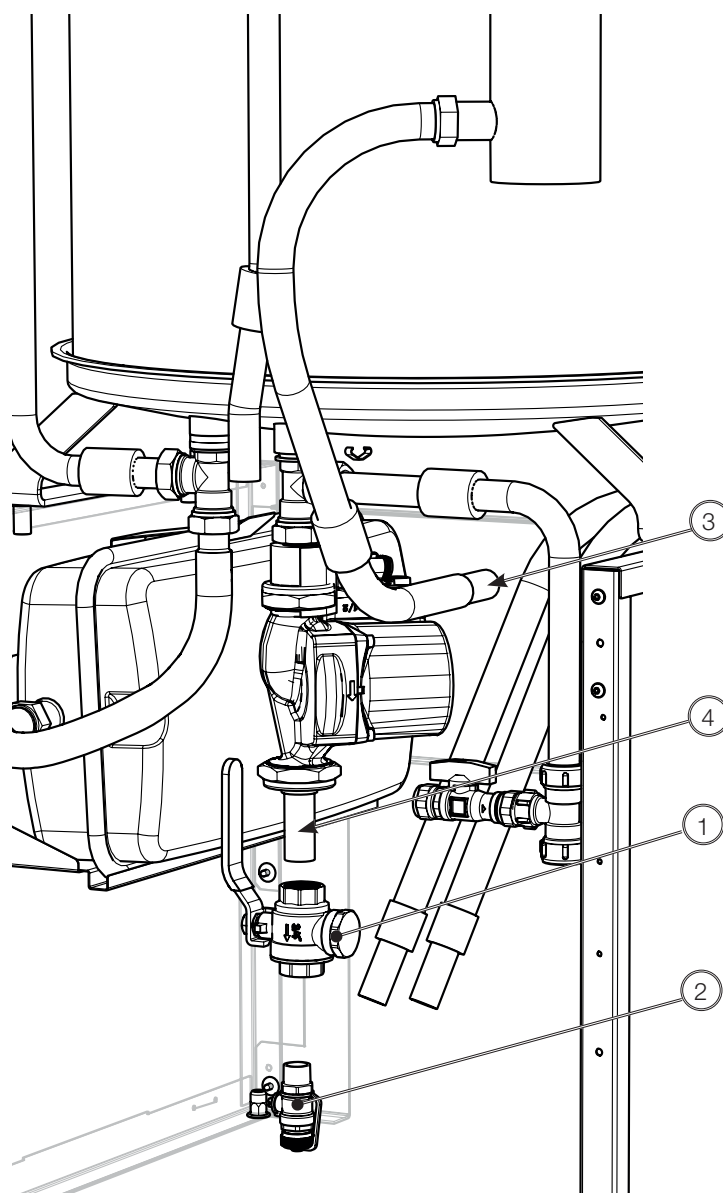
**!** Det medföljande expansionskärlet är förtryckt till ca 1 bar, det kan därför behöva justeras till lämpligt förtryck för fastigheten. Detta ska göras innan systemet fylls med vatten.

Om öppet expansionskärl används ska avståndet mellan expansionskärl och högst belägna radiator inte understiga 2,5 meter för att undvika att systemet syresätts.

Om värmepump ansluts tillsammans med annan värmekälla, till exempel befintlig panna, ska anläggningarna ha separata expansionskärl.

## 5.7 Installera rör till och från värmepump

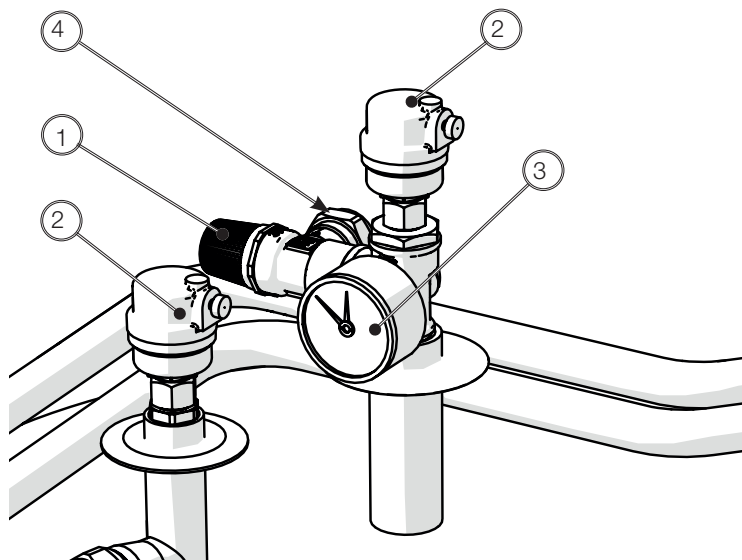
1. Installera rör till värmepump (4) med magnetfilterkulventil (1) och stödhylsor. Montera även avtappningsventil (2). Se instruktion i medlevererad bipack.
2. Installera rör från värmepump (3).  
Installera eventuellt reglerbar by-pass koppling förbi värmepump.  
Värmepumpen kan by-pass-kopplas (endast eldrift) genom att anslutningar till och från värmepump kopplas ihop.



CTC EcoVent i360F är endast godkänd för montage ihop med CTC Värmepumpar. Se rekommenderade system i början av installationsanvisningen.

### 5.7.1 Installera spillvattenledning

1. Montera säkerhetsventil (1), avluftningsventiler (2) och manometer (3). Komponenter och monteringsanvisning är medlevererade i bipack för produkt.
2. Installera spillvattenledning (4).
3. Avluftningsventil aktiveras genom att lossa luftskruv. Denna ska stängas efter några månader.

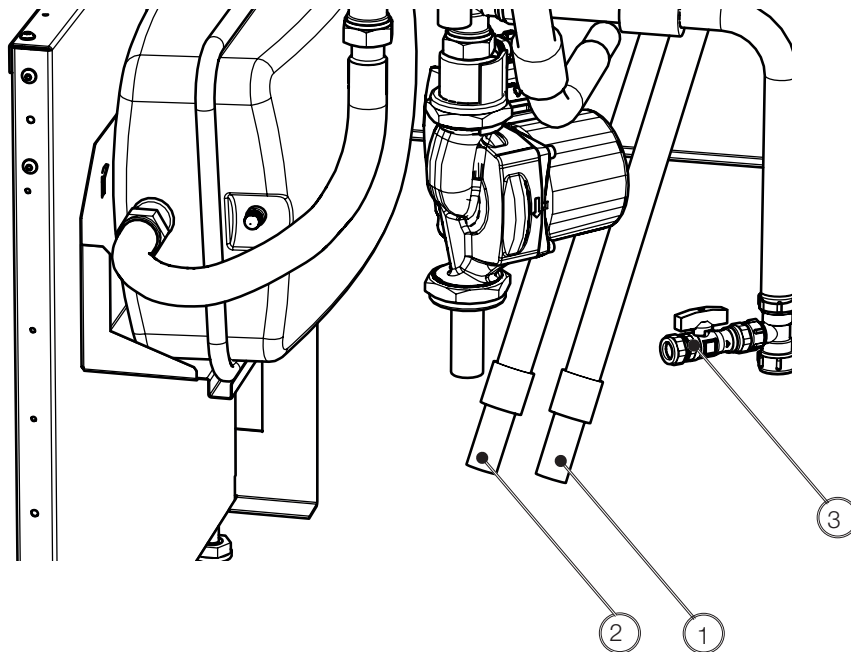


**!** OBS! Tankens säkerhetsventil (2,5 bar) för värmesystemet måste monteras enligt gällande regler. Spilledningen ansluts till golvbrunn, antingen direkt, eller till spilltratt. Spilledningen ska ha fall mot golvbrunnen, installeras frostfritt och lämnas öppen/trycklös. Spilledning till golvbrunn skall monteras!



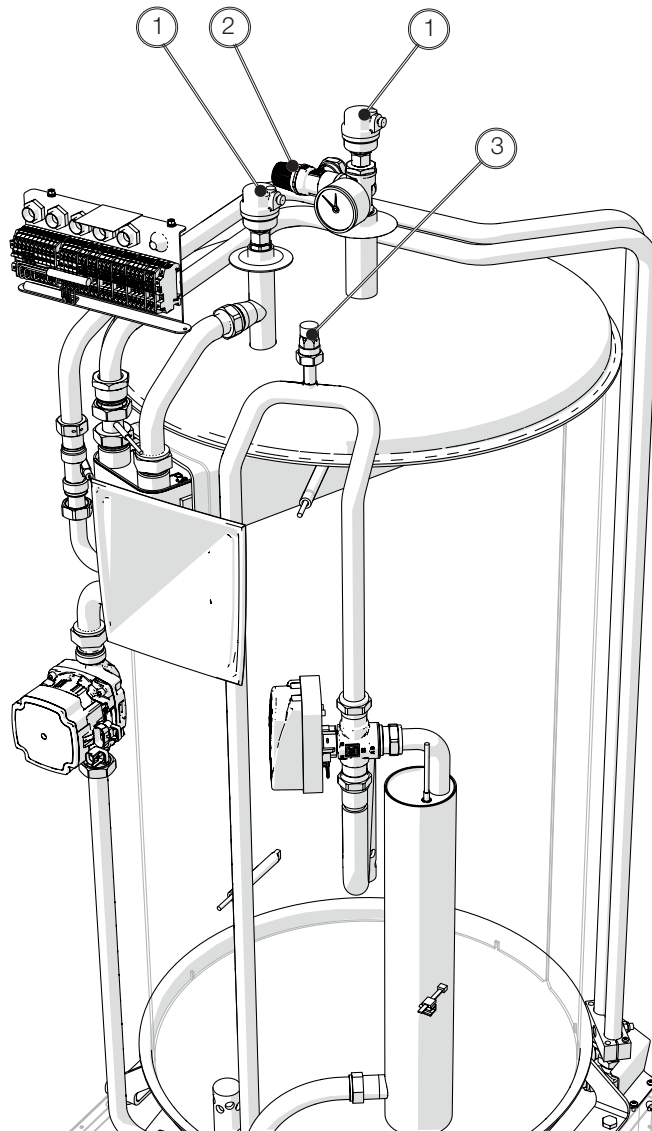
## 5.8 Fyll värmesystem

1. Anslut påfyllnadsventil (3) mellan returledningen från värmesystemet och varm (1)- eller kallvattenledning (2). Öppna påfyllnadsventil och fyll värmesystemet.
2. Vrid på säkerhetsventil för att få ut luft snabbare vid påfyllning. När systemet är fyllt, stäng påfyllnadsventil.
3. Kontrollera manometer för uppfyllt kallt system. Systemtrycket ska ställas 0,3 bar över förtrycket, se kapitel "Förtryck expansionskärl".



## 5.9 Avlufta hela systemet

1. Avlufta systemet genom att:
  - öppna luftskruven på de automatiska avluftarna (1).
  - vrida säkerhetsventilen (2) motsols.
  - öppna luftskruven på den manuella avluftaren (3).
2. Avlufta, aktivera avluftningsventil värmepump.
3. Avlufta högpunkter för värmesystemet.
4. Spola igenom varmvattenssystemet.



**i** Avluftning är mycket viktigt för produktens funktion.  
Problem som kan avhjälpas med avluftning listas i felsökningskapitlet.

## 6. Ventilationsaggregat

### 6.1 Montering

Montera ventilationsaggregatet genom att:

1. Klistra fast 2 st lister.  
Skruva fast 4 st skruvar med bussning.
2. Passa in aggregatets hål på undersidan i de 4 skruvarna.
3. Skjut in ventilationsaggregatet.

### 6.2 Allmänt ventilationsanslutningar/luftflöde

Ventilationsinstallationen och justering av luftflöden ska utföras enligt gällande regler. En grovinställning av ventilationen sker vid installationen, men det rekommenderas även att en separat ventilationsinjustering beställs.

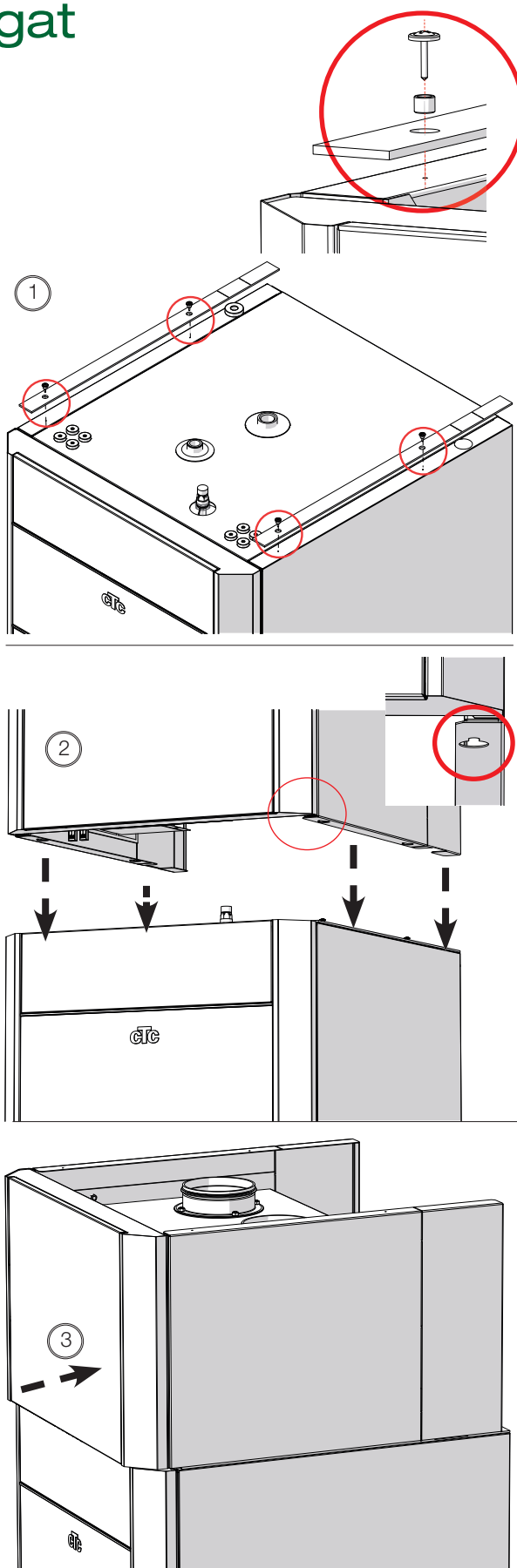
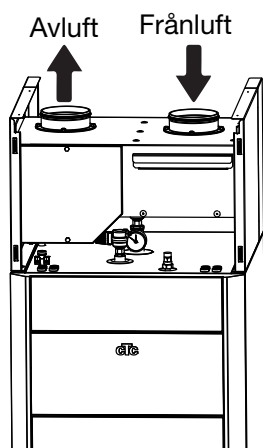
För att få tillräcklig luftväxling i varje rum krävs korrekt placerade och injusterade frånluftsdon.

Luftflödet bestäms av husets ventilationsbehov. Om luftflödet är för lågt leder det till ett försämrat inomhusklimat, medan ett för högt luftflöde ger sämre driftsekonomi och risk för buller.

Spiskåpa/köksfläkt ska inte anslutas till ventilationssystemets frånluftsledning utan ha separat skimkanal. Avståndet mellan köksfläkt och frånluftsdon måste vara tillräckligt (minst 1,5 m) för att undvika att matos leds in till produkten.

Beroende på uppställning/ventilationsdragning kan det vara lämpligt att installera kanalljuddämpare för att undvika att fläktljud leds till bostadens ventilationsdon.

Tillufts-/och frånluftsgaller i fasaden ska placeras så att de två luftflödena inte kortsluts, dvs så att frånluften inte sugas in i bostaden igen.



## 7. Einstallation

### Säkerhetsinformation

Följande säkerhetsföreskrifter ska beaktas vid hantering, installation och användning av produkten:

- Bryt strömmen med allpolig brytare före alla ingrepp i produkten.
- Spänningssätt ej ventilationsaggregatet innan frånluft- och avluftkanalerna är anslutna och fläktbladen därmed är oåtkomliga.
- Produkten klassas som IPX1. Produkten får ej spolras med vatten.
- Äventyra aldrig säkerheten genom att demontera fastskruvade kåpor, huvar eller annat.
- Äventyra aldrig säkerheten genom att sätta säkerhetsutrustningen ur spel.
- Byte av skadad matningskabel skall utföras av tillverkaren eller behörig elinstallatör för att undvika risk.
- Installation och omkoppling i värmepumpen ska utföras av behörig elinstallatör. All ledningsdragning ska göras enligt gällande bestämmelser. Pannan är internt färdigkopplad från fabrik.

För att hänga av frontpanelen: 1. Ta bort magnetlist 2. Lossa två skruvar 3. Fäll ut front 4. Lyft upp och ut front 5. Akta kabel mellan display och kablage.

För att öppna ventilationsaggregatet: 1. Dra ut front som fästes med 4 magneter 2. Häng av fästen i övre kant och lyft försiktigt ner front.

### Matning

Matningskabel finns monterad vid (1). Längd 200 cm. Frånluftsfläkten strömmatas från givarplinten ovanpå produkten.

Grupsäkring väljs så att alla relevanta krav på elanläggningen uppfylls, se tekniska data. Vid installationsflöde i peksskärmen ställs storlek på säkring in. Produkten anpassar eleffekt utefter detta. När strömkännare har installerats så kan den inbyggda belastningsvakten reglera elpatronens eleffekt utifrån inställd huvudsäkring.

### Allpolig brytare

Installationen skall föregås av en allpolig brytare enligt överspänningskategori III, som säkerställer frånskiljning från alla elektriska strömkällor.

### Jordfelsbrytare

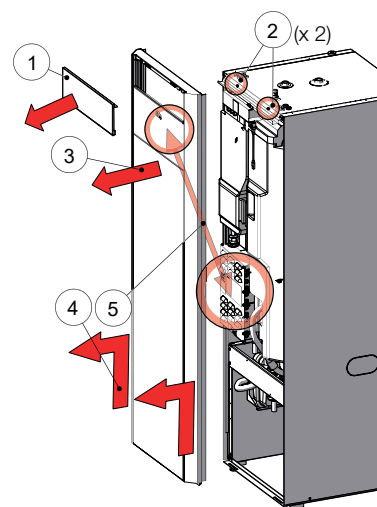
Om jordfelsbrytare för fastigheten redan finns så ska produkten ändå förses med en egen jordfelsbrytare.

### Maxtermostat

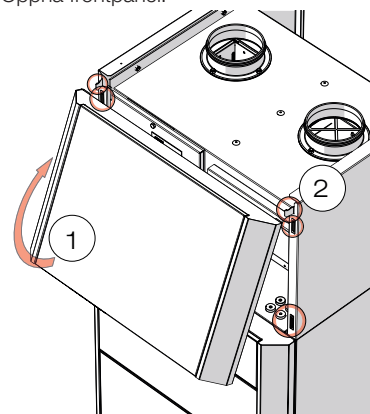
Om produkten har lagrats extremt kallt kan maxtermostaten ha löst ut. Den återställs genom att trycka in knappen på elskåpet bakom fronten. Kontrollera alltid att maxtermostaten inte är utlöst vid installation.

### Skyddsklenspänning

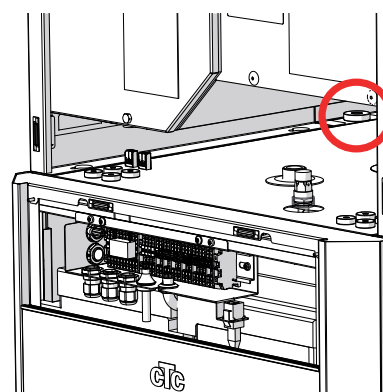
Följande ut- och ingångar har skyddsklenspänning/potentialfri ingång: strömtrafo, utomhusgivare, rumsgivare, framledningsgivare, returgivare, NS/RS, kommunikation till värmepump.



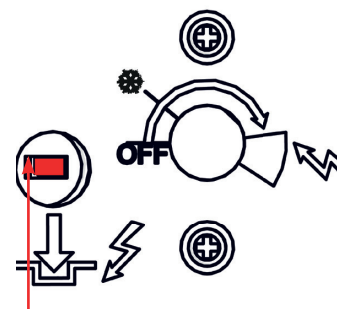
Öppna frontpanel.



Öppna ventilationsaggregat.



Placering av matningskabel.



Återställning för maxtermostat.

## Tillbehör Expansionskort (A3)

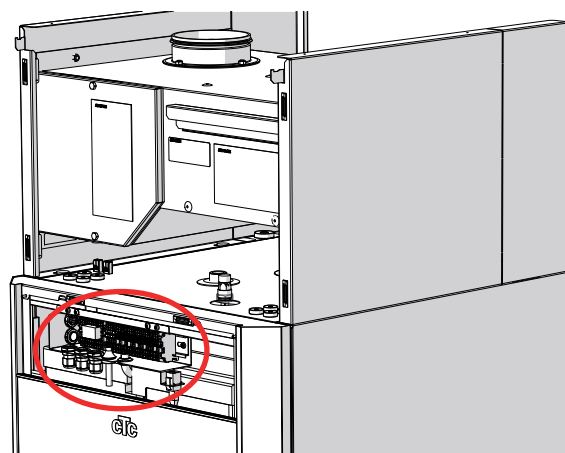
För vissa systemalternativ måste produkten kompletteras med tillbehöret Expansionskort (A3).

För installation av kortet se den medföljande installationsanvisningen.

### Allmänt elinstallation

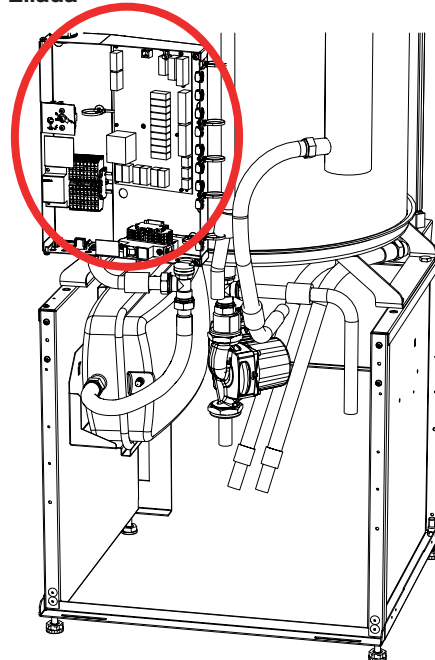
För att förenkla installationen kan utvalda elkomponenter anslutas på givarplinten X2 som sitter ovanpå produkten. Övriga elinstallationer utförs på plint i ellådan. Se kapitel "Elschema" för mer information.

Använd arbetsflödet i punkt 1-7 vid elinstallation.



Plint X2

Ellåda



1	2	3	4	5	6	7
Installera gruppcentral	Strömkännare monteras*	Montera utegivare	Montera rumsgivare*	Koppla in ventilationsaggregat	Koppla in värmepump	Slutför elinstallation
Allpolig brytare	Montera i gruppcentral	Placera representativt för utetemperatur	Placera representativt för hustemperatur	Koppla in kommunikationskabel på plint X2	Koppla in kommunikationskabel, plint X2	Ge information om storlek på husets säkring till rörinstallatör
Anslut fabriksmonterad matningskabel	Koppla in på plint X2	Koppla in på plint X2	Koppla in på plint X2	Koppla in strömmatning till fläkt på plint X2	Koppla in extern strömmatning till värmepump	Bocka av och signera checklista elinstallation

\* option - valbart

## 7.1 Einstallation, ventilationsaggregat

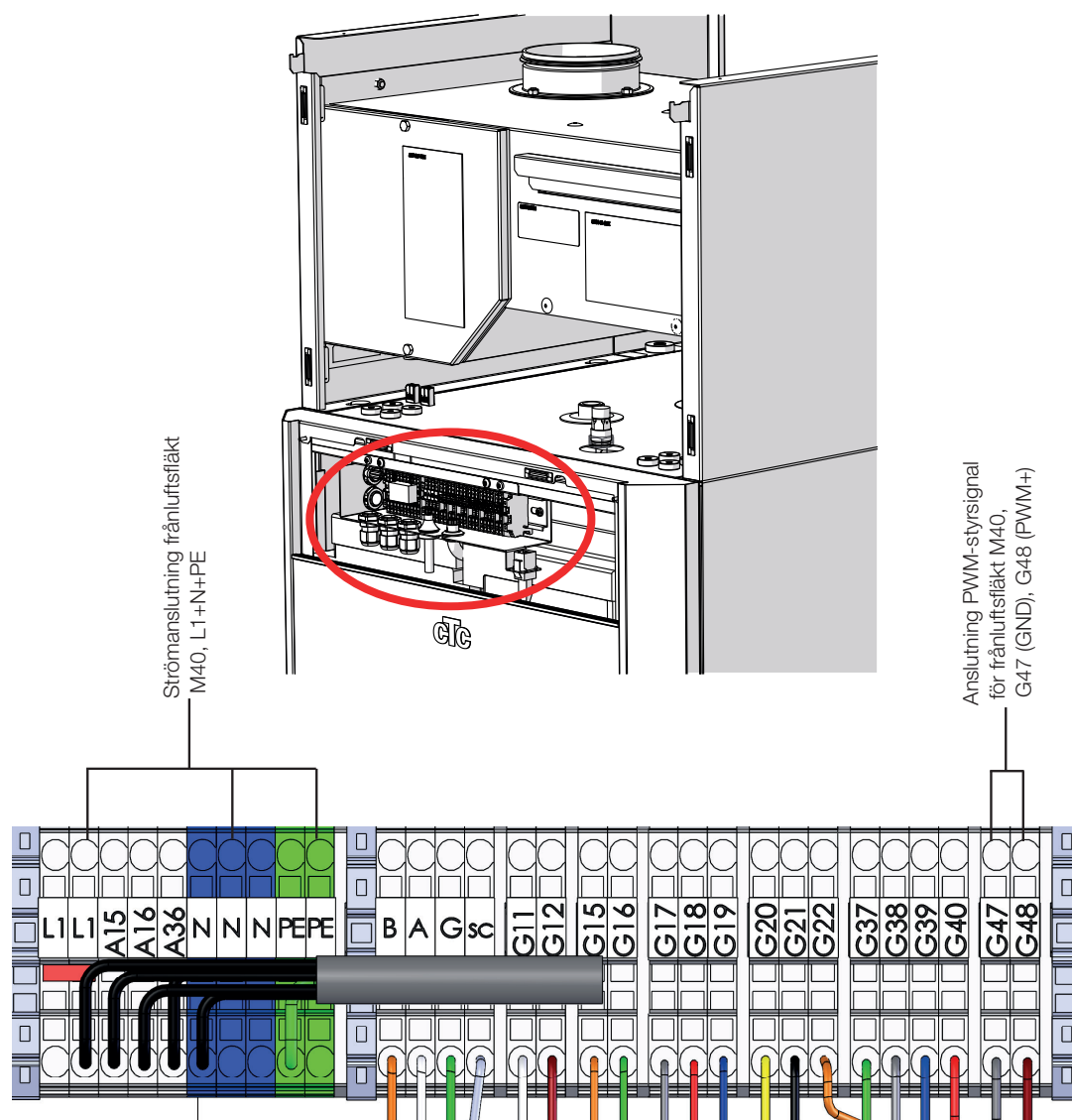
Einstallationen av ventilationsaggregatet ska göras av en behörig elektriker enligt gällande bestämmelser.

Se kapitel "Elschema".

Fläkten (M40) strömmatas från inkopplingsplinten X2. På denna plint kopplas även PWM-styrsignalen till fläkten in (G47-G48):

PWM+:	gul	G48
GND:	blå	G47

Kontrollera fläktens funktion genom att testköra under menyn "Avancerat/Service/Funktionstest" i styrsystemet.

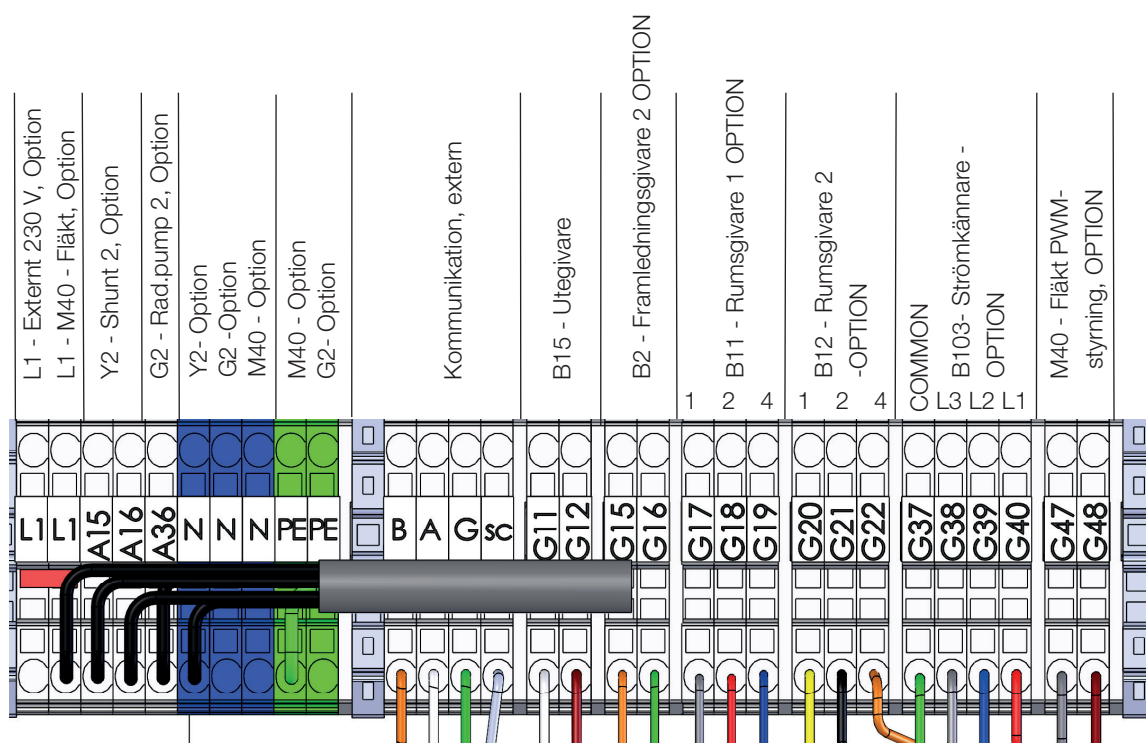


## 7.2 Funktionsförteckning

Funktion	Reläkort [A]	Givare [B]	Pump [G]	Ventil [Y]	Fläkt	Övrigt
Grundinstallation	(A2) (X2)	B11, B15, (B18), B103	(G5), (G11)	Y21		COM HP - VP A1*
Returtemp, installation utan VP A1	(A2)	B7				
Värmesystem 2	(A2)	B2, B12	G2	Y2		
Ventilation	(X2)				M40	
Frikyla	(A2)	B2	G2			
Volymtank (VS-cirkulation under VV/Pool)	(A2)	B1	G1			
Elektrisk avstängningsventil	(A2)			Y47		
Varmvattencirkulation	A3		G40			
Extern värmekälla (EVK)	(A2) eller A3	B47		Y41		
Extern panna	(A2) eller A3	B9		Y42		E1
Difftermostatfunktion	A3	B46	G46			
Pool	A3	B50	G51	Y50		
Solvärme	A3	B30, B31	G30	Y30		
Solvärme borrhålsledning	A3		G31	Y31		
Solvärme mellanväxlare	A3		G32	Y30		
SmartGrid	(A2)					K22-K25
Fjärrstyrning	(A2)					K22-K25

(Fabriksmonterade komponenter beskrivs inom parentes).

Komponenter märkta med \* strömmatas separat, ej från denna enhet.



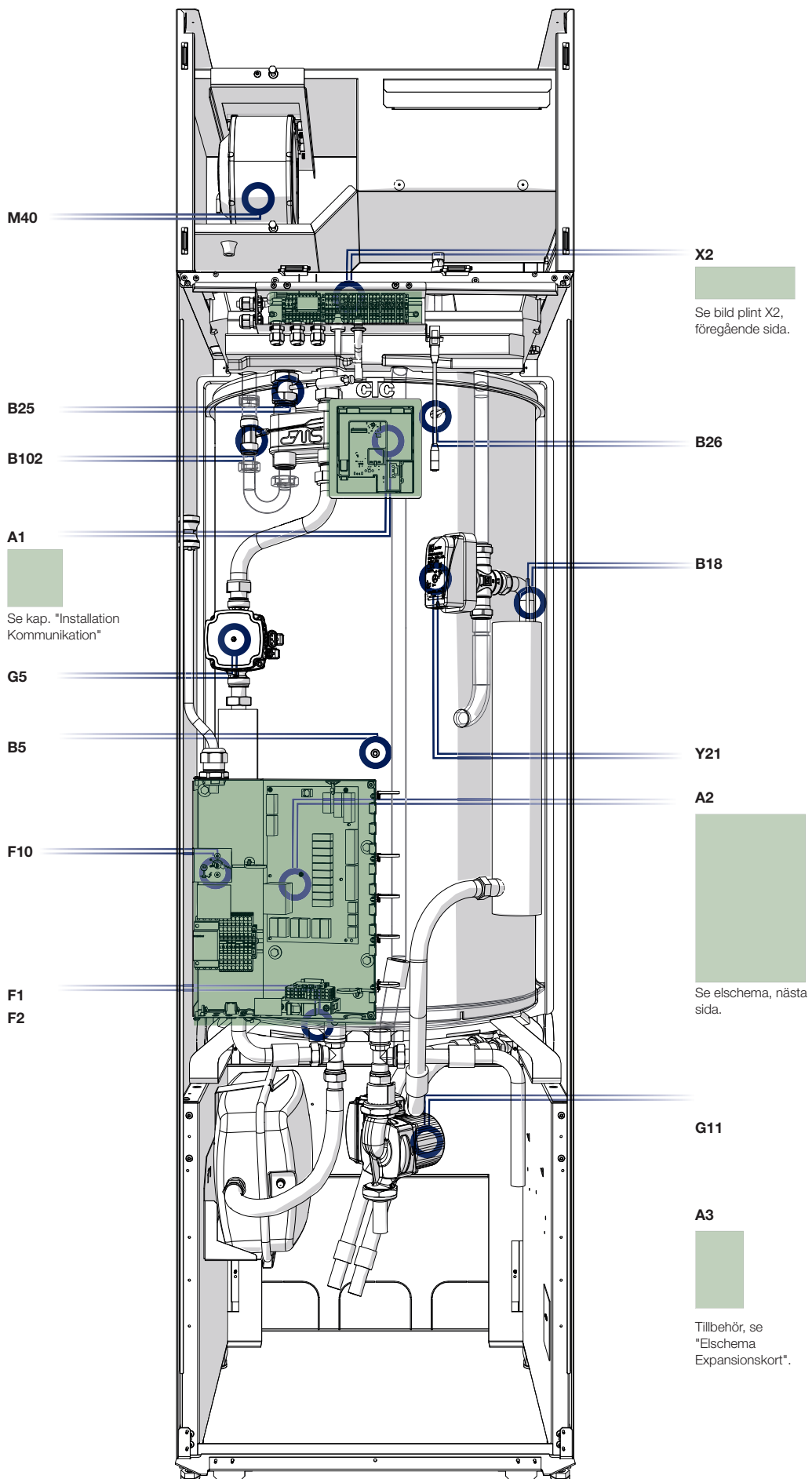
## 7.3 Elkomponentförteckning

	Benämning	Spec
A1	Display	
A2	Relä/huvudkort	
A3	Expansionskort	
A6*	Gateway	
B1	Framledningsgivare 1	NTC 22K
B2	Framledningsgivare 2	NTC 22K
B5	Givare varmvattentank	NTC 22K
B7	Returgivare	NTC 22K
B9	Extern panna givare	NTC 22K
B11	Rumsgivare 1	NTC 22K
B12	Rumsgivare 2	NTC 22K
B15	Utegivare	NTC 150
B18	Framledningsgivare	NTC 22K
B25	Tappvarmvattengivare	NTC 015 WF00
B26	Givare varmvattentank övre	NTC 22K
B30	Solpanelsgivare in	PT 1000
B31	Solpanelsgivare ut	PT 1000
B41	Givare extern buffertank övre	NTC 22K
B42	Givare extern buffertank nedre	NTC 22K
B46	Givare diff.termostat	NTC 22K
B47	Givare EVK Tank	NTC 22K
B50	Givare pool	NTC 22K
B102	Flödesvakt	
B103	Strömkännare	
E1	Relä tillägg värme	
F1	Automatsäkring	
F2	Automatsäkring	
F10	Maxtermostat	
G1	Radiatorpump 1	
G2	Radiatorpump 2	
G5	Cirkulationspump varmvattenväxlare	
G11	Ladd pump HP1	
G30	Cirkulationspump solfångare	
G31	Pump återladdning borrhål	
G32	Pump plattvärmväxlare solvärme	
G40	Cirkulationspump VVC	

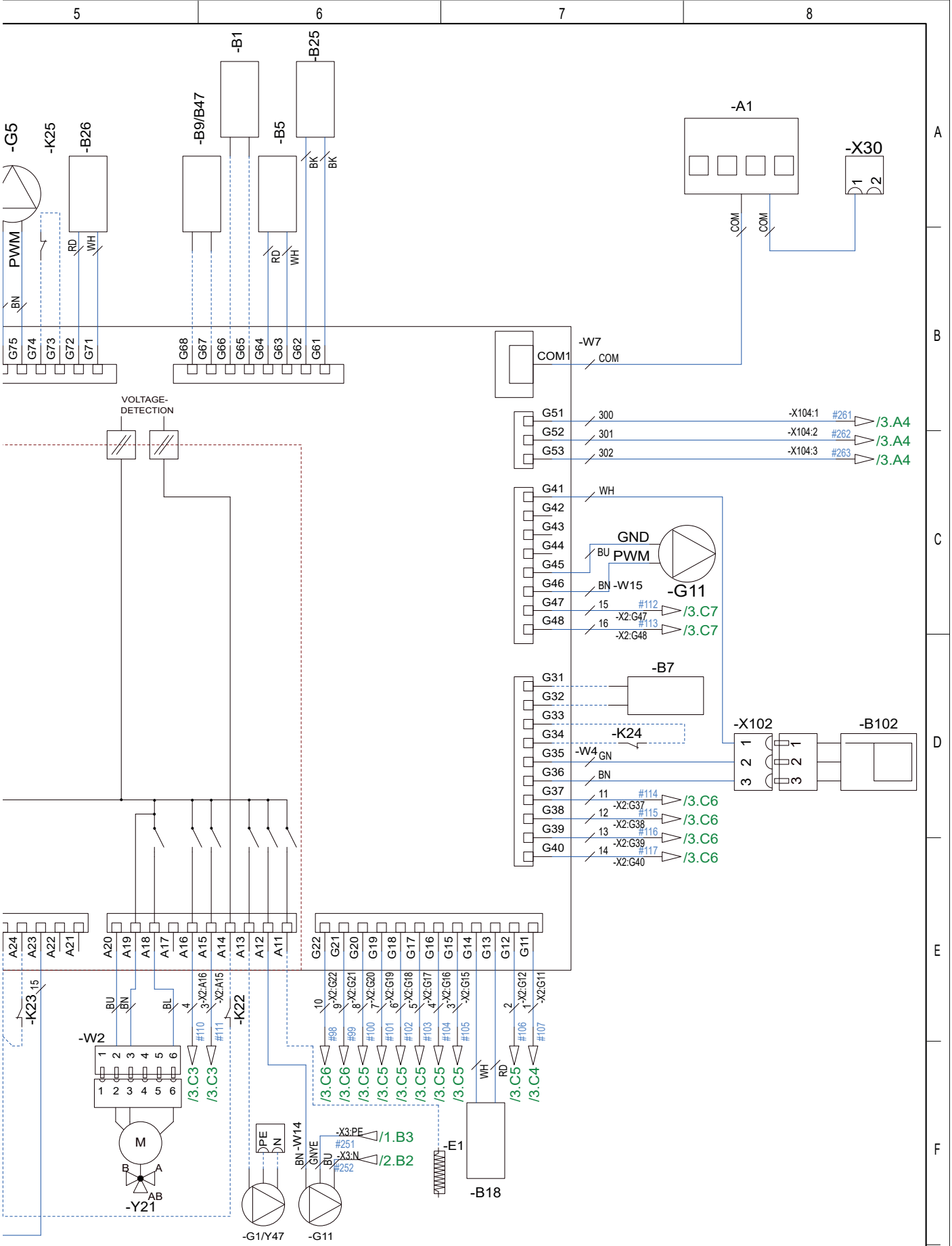
	Benämning	Spec
G46	Laddningspump	
G50	Cirkulationspump pool värme	
K1	Kontaktor 1	
K22	Flexibel fjärrstyrning/ SmartGrid	
K23	Flexibel fjärrstyrning/ SmartGrid	
K24	Flexibel fjärrstyrning/ SmartGrid	
K25	Flexibel fjärrstyrning/ SmartGrid	
M40	Fläkt	
VP A1	Värmepump A1	
X1	Inkopplings plint	
X10	Extra Inkopplings plint	
Y2	Shunt 2	
Y21	Växelventil VV 1	
Y30	Växelventil sol, extern buffertank	
Y31	Växelventil sol, brine	
Y41	Shuntventil EVK Tank	
Y42	Shuntventil Extern panna	
Y47	Elektrisk avstängningsventil	
Y50	Växelventil pool	
Y60	Växelventil frikyla	

\*Tillbehör CTC SmartControl

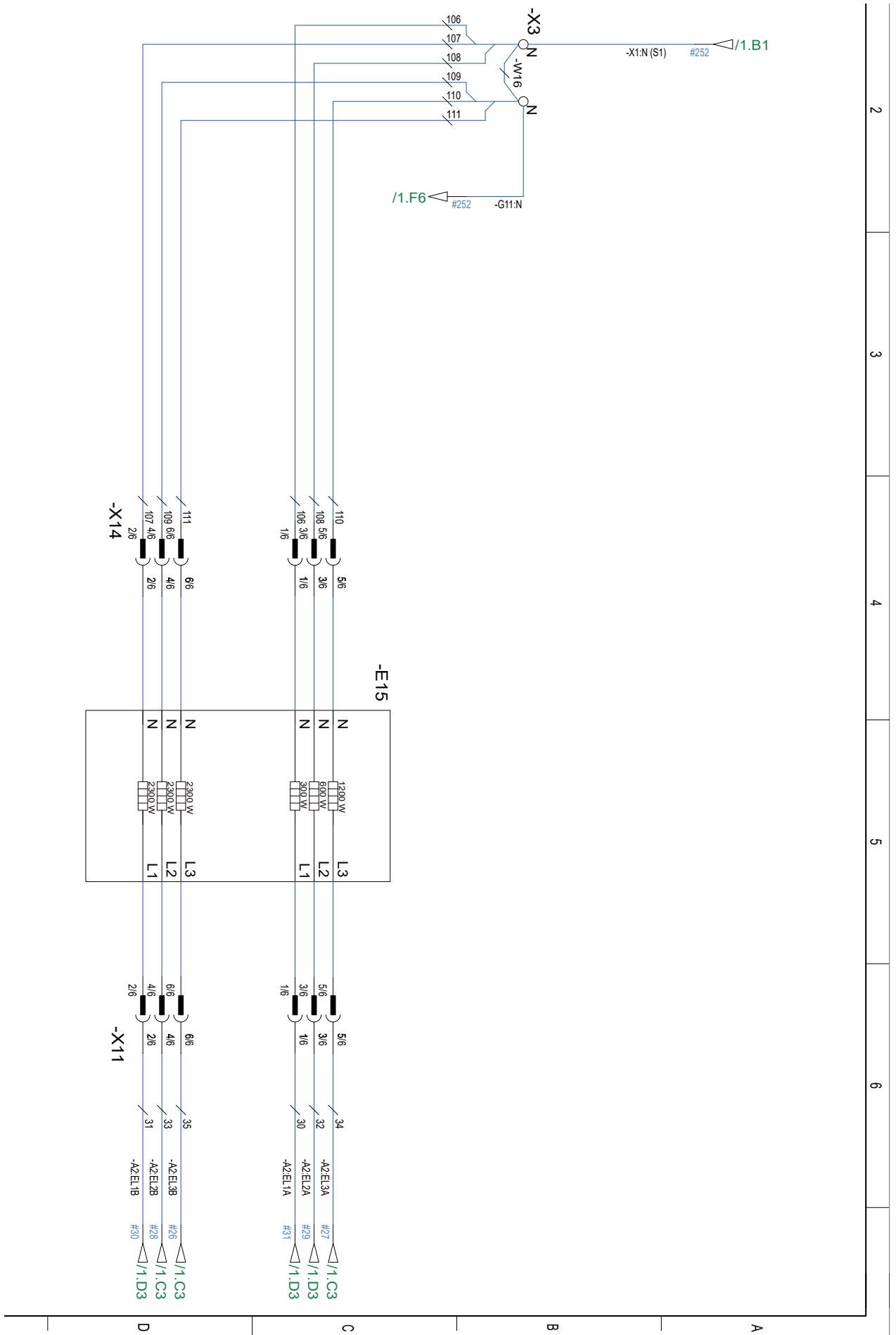




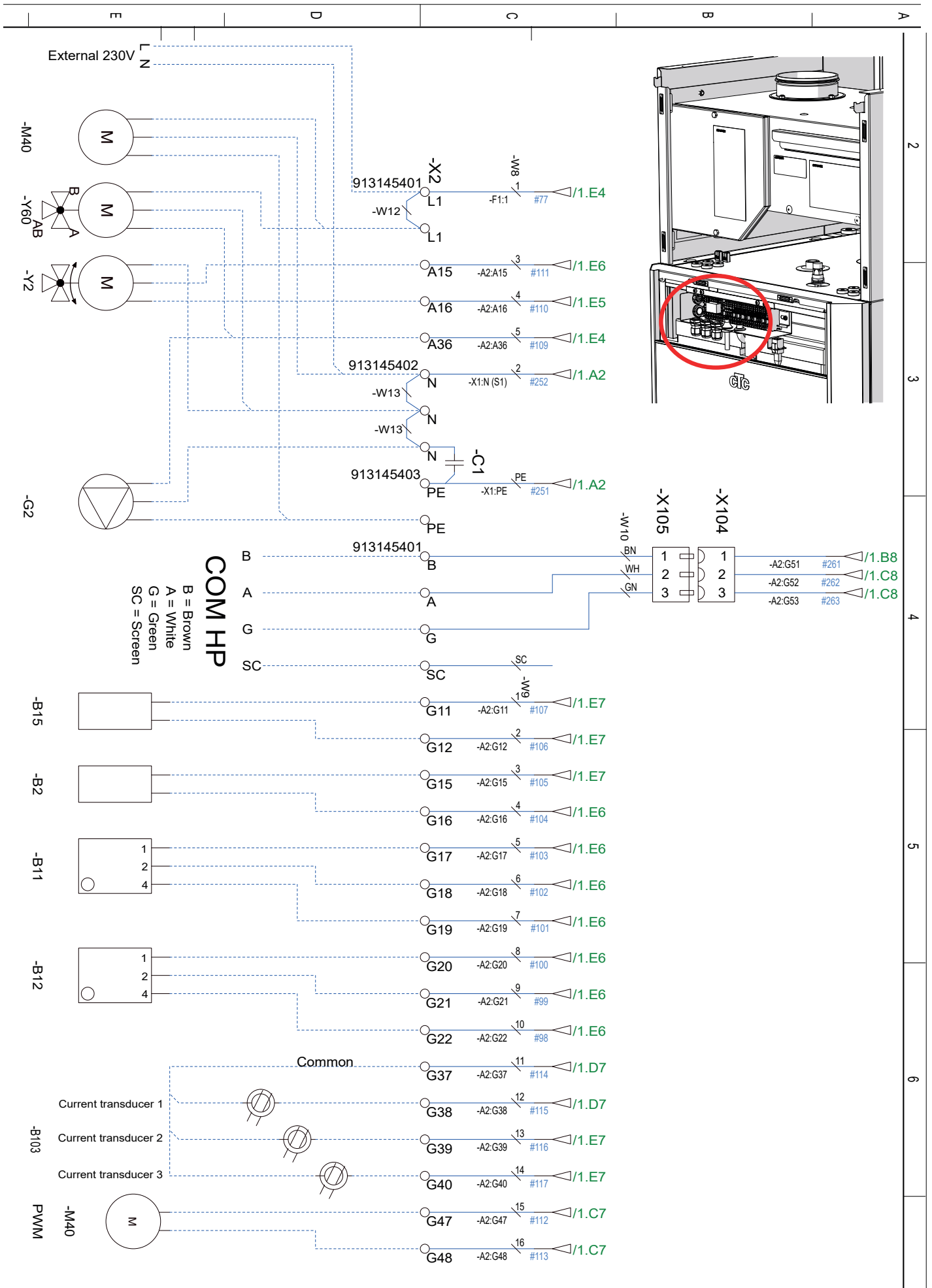




# 7.5 Elschema CTC EcoZenith i360 3x400V Genomströmningsvärmare E15



# 7.6 Elschema CTC EcoZenith i360 3x400V Inkopplingsplint X2



## 7.7 Inkopplingstabell elkomponenter

Denna tabell anger anslutningar för komponenter till CTC EcoVent i360F, reläkort A2 eller inkopplingsplint X2. Se även elschema.

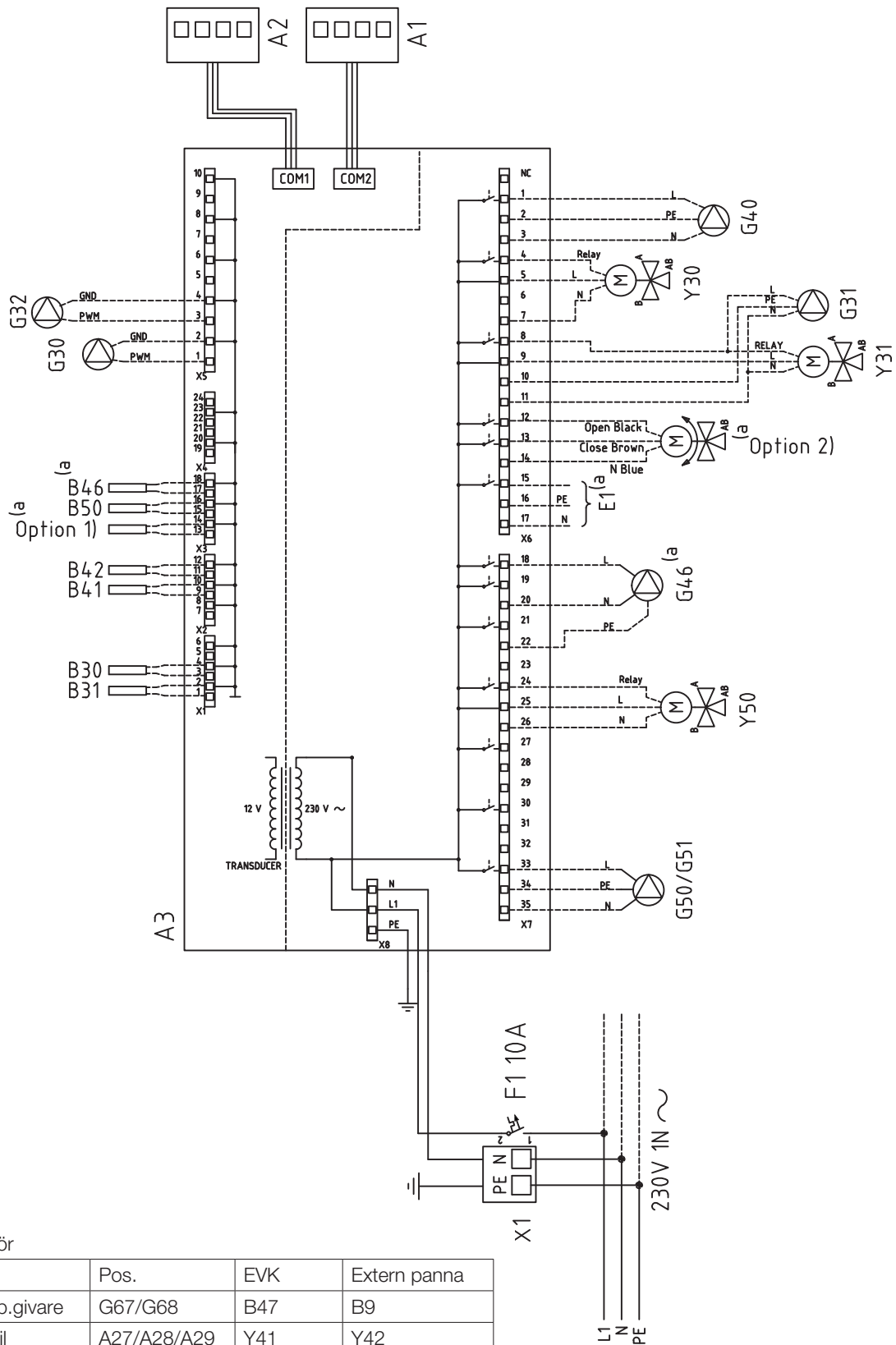
Anslutning	Benämning	Option	Kort	Plint	Kabel
A1 - Display board	Display		A2	COM A1	Patch
A6	Gateway (tillbehör CTC SmartControl)		X2		
B1	Framledningsgivare 1	x	A2	G65	*
B1	Framledningsgivare 1	x	A2	G66	*
B2	Framledningsgivare 2	x	X2	G15	*
B2	Framledningsgivare 2	x	X2	G16	*
B5	Givare varmvattentank		A2	G63	*
B5	Givare varmvattentank		A2	G64	*
B7	Returgivare	x	A2	G31	*
B7	Returgivare	x	A2	G32	*
B9	Extern panna givare	x	A2	G67	*
B9	Extern panna givare	x	A2	G68	*
B11	Rumsgivare 1	x	X2	G17	1
B11	Rumsgivare 1	x	X2	G18	2
B11	Rumsgivare 1	x	X2	G19	4
B12	Rumsgivare 2	x	X2	G20	1
B12	Rumsgivare 2	x	X2	G21	2
B12	Rumsgivare 2	x	X2	G22	4
B15	Utegivare		X2	G11	*
B15	Utegivare		X2	G12	*
B18	Framledningsgivare		A2	G13	*
B18	Framledningsgivare		A2	G14	*
B25	Tappvarmvattengivare		A2	G61	*
B25	Tappvarmvattengivare		A2	G62	*
B26	Givare varmvattentank övre		A2	G71	*
B26	Givare varmvattentank övre		A2	G72	*
B47	Extern värmekälla tank	x	A2	G67	*
B47	Extern värmekälla tank	x	A2	G68	*
B102	Flödesvakt		A2	G35	Grön
B102	Flödesvakt		A2	G36	Brun
B102	Flödesvakt		A2	G41	Vit
B103	Strömkännare COMMON	x	X2	G37	COMMON
B103	Strömkännare L1	x	X2	G38	L1
B103	Strömkännare L2	x	X2	G39	L2
B103	Strömkännare L3	x	X2	G40	L3
E1	Relä tillägg värme		A2	A11	Svart/Brun
E1	Relä tillägg värme		X1	N	Blå
E1	Relä tillägg värme		X1	PE	Grön/Gul
Externt larm NC	Externt larm		A2	NC	NC
Externt larm No	Externt larm		A2	No	No

Anslutning	Benämning	Option	Kort	Plint	Kabel
Externt larm Alarm	Externt larm		A2	C	Alarm
G1	Radiatorpump 1		A2	A13	*
G2	Radiatorpump 2	x	A2	A36	Brun
G2	Radiatorpump 2	x	A2	PE	Gul/grön
G2	Radiatorpump 2	x	A2	A34	Blå
G5	Cirkulationspump varmvattenväxlare		A2	A31	Brun
G5	Cirkulationspump varmvattenväxlare		A2	A33	Blå
G5	Cirkulationspump varmvattenväxlare		A2	PE	Gul/grön
G5	Cirkulationspump varmvattenväxlare		A2	G75	Brun
G5	Cirkulationspump varmvattenväxlare		A2	G76	Blå
G11	Laddpump HP1		A2	A12	Brun
G11	Laddpump HP1		A2	G45	Blå
G11	Laddpump HP1		A2	G46	Brun
G11	Laddpump HP1		X3	N	Blå
G11	Laddpump HP1		X3	Pe	Gul/grön
K22	Flexibel fjärrstyrning/Smart Grid	x	A2	A14	***
K22/K23	Flexibel fjärrstyrning/Smart Grid	x	A2	A25	***
K23	Flexibel fjärrstyrning/Smart Grid	x	A2	A24	***
K24	Flexibel fjärrstyrning/Smart Grid	x	A2	G33	***
K24	Flexibel fjärrstyrning/Smart Grid	x	A2	G34	***
K25	Flexibel fjärrstyrning/Smart Grid	x	A2	G73	***
K25	Flexibel fjärrstyrning/Smart Grid	x	A2	G74	***
M40	Fläkt		X2	G47/G48	Blå/gul
COM HP - VP A1	Kommunikation Värmepump		X2	B	Brun
COM HP - VP A1	Kommunikation Värmepump		X2	A	Vit
COM HP - VP A1	Kommunikation Värmepump		X2	G	Grön
COM HP - VP A1	Kommunikation Värmepump		X2	Sc	Skärm
Y2	Shunt 2	x	A2	A15	Svart
Y2	Shunt 2	x	A2	A16	Brun
Y2	Shunt 2	x	A2	A17	Blå
Y21	Växelventil WV		A2	A18	Svart
Y21	Växelventil WV		A2	A19	Brun
Y21	Växelventil WV		A2	A20	Blå
Y41	Shuntventil EVK Tank	x	A2	A27	Svart
Y41	Shuntventil EVK Tank	x	A2	A28	Brun
Y41	Shuntventil EVK Tank	x	A2	A29	Blå
Y42	Shunt extern panna	x	A2	A27	Svart
Y42	Shunt extern panna	x	A2	A28	Brun
Y42	Shunt extern panna	x	A2	A29	Blå
Y47	Elektrisk avstängningsventil	x	A2	A13	*
Y60	Växelventil frikyla	x	A2	A36	Svart
Y60	Växelventil frikyla	x	X1	L1	Brun
Y60	Växelventil frikyla	x	X1	N	Blå

\* kabel kan kopplas oberoende plint för komponent

\*\*\* Inkoppling enligt beskrivning av fjärrstyrningsfunktioner

## 7.8 Elschema Expansionskort





## 7.9 Inkopplingstabell Expansionskort A3

Denna tabell anger anslutningar för komponenter till CTC EcoVent i360F Expansionskort A3.  
Se även elschema för expansionskortet.

	Benämning	Plint/Kabel	
A1	Display	COM2	*
A2	Relä/huvudkort	COM1	*
B9	Givare extern panna	X3:13	*
B9	Givare extern panna	X3:14	*
B31	Solpanelsgivare ut	X1:1	*
B31	Solpanelsgivare ut	X1:2	*
B30	Solpanelsgivare in	X1:3	*
B30	Solpanelsgivare in	X1:4	*
B41	Givare extern buffertank övre	X2:9	*
B41	Givare extern buffertank övre	X2:10	*
B42	Givare extern buffertank nedre	X2:11	*
B42	Givare extern buffertank nedre	X2:12	*
B46	Givare diff.termostat	X3:18	*
B46	Givare diff.termostat	X3:19	*
B47	Givare, extern värmekälla tank	X3:13	*
B47	Givare, extern värmekälla tank	X3:14	*
B50	Givare pool	X3:15	*
B50	Givare pool	X3:16	*
G30	Cirkulationspump solfångare	X5:1	PWM
G30	Cirkulationspump solfångare	X5:2	GND
G32	Pump plattvärmväxlare solvärme	X5:3	PWM
G32	Pump plattvärmväxlare solvärme	X5:4	GND
G40	Cirkulationspump WC	X6:1	L
G40	Cirkulationspump WC	X6:2	PE
G40	Cirkulationspump WC	X6:3	N

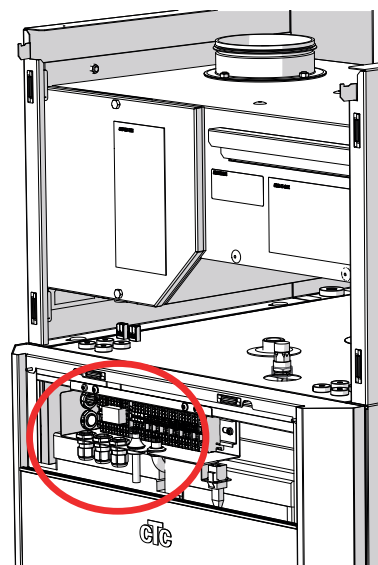
	Benämning	Plint/Kabel	
G31	Pump återladdning borrhål	X6:8	L
G31	Pump återladdning borrhål	X6:10	PE
G31	Pump återladdning borrhål	X6:11	N
E1	Relä extern panna	X6:15	L
E1	Relä extern panna	X6:16	PE
E1	Relä extern panna	X6:17	N
G46	Laddningspump	X7:18	L
G46	Laddningspump	X7:20	N
G46	Laddningspump	X7:22	PE
G50	Cirkulationspump pool värme	X7:33	L
G50	Cirkulationspump pool värme	X7:34	PE
G50	Cirkulationspump pool värme	X7:35	N
G51	Cirkulationspump pool värme	X7:33	L
G51	Cirkulationspump pool värme	X7:34	PE
G51	Cirkulationspump pool värme	X7:35	N
Y30	Växventil sol, extern buffertank	X6:4	Relay
Y30	Växventil sol, extern buffertank	X6:5	L
Y30	Växventil sol, extern buffertank	X6:7	N
Y31	Växventil sol, brine	X6:8	Relay
Y31	Växventil sol, brine	X6:9	L
Y31	Växventil sol, brine	X6:11	N
Y50	Växventil pool	X7:24	Relay
Y50	Växventil pool	X7:25	L
Y50	Växventil pool	X7:26	N

\* kabel kan kopplas oberoende plint för komponent

## 7.10 Inkoppling av givare

Inkoppling av givare görs ovanpå VV-tanken.

Se elschema och kopplingstabell för korrekt anslutning.



### 7.10.1 Anslutning av utomhusgivare (B15)

Givaren bör sättas upp på husets nordväst- eller nordsida för att inte utsättas för morgon- och kvällssol. Om det finns risk för att solens strålar kommer åt givaren måste du skydda den med en skärm.

Placera givaren på cirka 2/3 höjd av fasaden nära hörn, men inte under takutsprång eller annat vindsydd. Inte heller ovanför ventilationskanaler, dörrar och fönster där givaren kan påverkas av annat än den verkliga utomhustemperaturen.

### 7.10.2 Anslutning av rumsgivare (B11 & B12)

Rumsgivaren placeras centralt på ett så öppet ställe som möjligt i huset, gärna i hall mellan flera rum. Då känner givaren bäst av medeltemperaturen i huset.

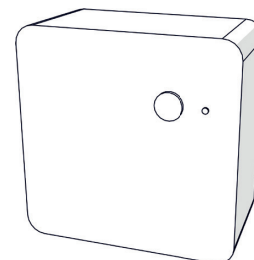
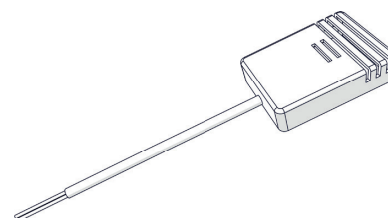
Dra en tredelad kabel (minst 0,5 mm<sup>2</sup>) mellan produkt och rumsgivare. Skruva sedan fast rumsgivaren på cirka två tredjedels höjd av väggen. Anslut kabeln i rumsgivaren respektive produkten.

Vid anslutning av trådlös rumsgivare (tillbehör), se manual för tillbehöret.

### Kontroll av rumsgivarens inkoppling

- Gå in i meny: "Avancerat/Service/Funktionstest/Värmesystem".
- På raden "Diod rumsgivare", tryck OK.
- Välj "Till" med knapp + och tryck OK.  
Kontrollera att rumsgivarens diod lyser. Om inte, kontrollera kablar och inkoppling.
- Välj "Från" med knapp - och tryck OK. Om OK-dioden slocknar är kontrollen klar.
- Återgå till startsidan genom att trycka på Hem-knappen.

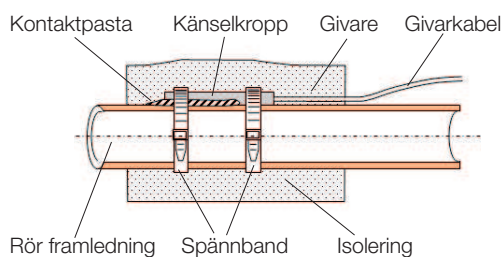
■ Sätt inte fast givarens kabel förrän du har testat dig fram till den bästa placeringen.



### 7.10.3 Montera givare på rör

Känselementet ligger i givarens främre del, se skiss.

- Spänn fast givaren med medföljande spännband.
- Se till att givaren får god kontakt med röret.  
Applicera eventuellt kontaktmassa på givarens främre del, mellan givare och rör, om bra anliggning är svår att uppnå.
- **Viktigt!** Isolera givaren med rörisolering.
- Anslut kablarna på givarplinten.



### 7.10.4 Anslutning av framledningsgivare (B1 & B2)

Vid inkoppling av framledningsgivare 1 (B1) och 2 (B2). Montera framledningsgivaren på framledningsröret, helst efter cirkulationspumpen.

- Frikyla regleras med framledningsgivare 2 (B2) vilket då innebär att värmesystem 2 och frikyla inte kan användas samtidigt.

### 7.10.5 Anslutning av returgivare för installation utan värmepump

Vid inkoppling av returgivare (B7); montera givaren på returledningsröret, innan anslutning till produkten.

### 7.10.6 Kontroll av anslutna givare

Om någon givare är felaktigt ansluten kommer text fram i displayen, till exempel "Larm: [E030] Givare ute". Om flera givare är felaktigt anslutna visas de olika larmen på olika rader.

Om inget larm visas är givarna korrekt anslutna.

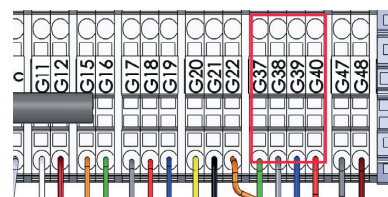
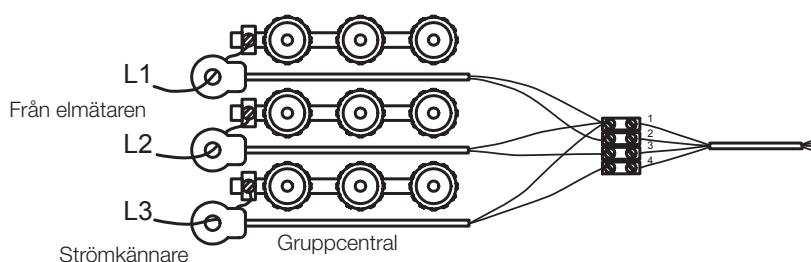
## 7.11 Anslutning strömkännare

De tre strömkännarna, en för varje fas, monteras i gruppcentralen. Varje fas från elmätaren som matar gruppcentralen förs igenom en strömkännare före montage på respektive skena. På detta sätt känns fasströmmen hela tiden av och jämförs med det inställda värdet på belastningsvakten i produkten. Om strömmen är högre kopplar styrenheten bort effektsteg på elpatronen. Om inte det räcker begränsas även installerad värmepump. När strömmen åter sjunker under inställt värde, kopplas värmepump och elpatron in igen. Strömkännarna, tillsammans med elektroniken, förhindrar alltså att mer effekt inkopplas än vad huvudsäkringarna tål.

Upp till 35 A huvudsäkring är möjlig. Vid större huvudsäkring behövs omvandlingstal användas.

Strömkännarnas hål för kabel är 11 mm i diameter.

Anslutna strömkännarens inkoppling har inget larm, men strömvärdet kan avläsas i menyn "Driftinfo". Observera att tolerans/noggrannhet är mycket låg vid små strömvärden.



Anslut på givarplint, se elschema.  
Använd minst 0,5 mm<sup>2</sup> kabel.

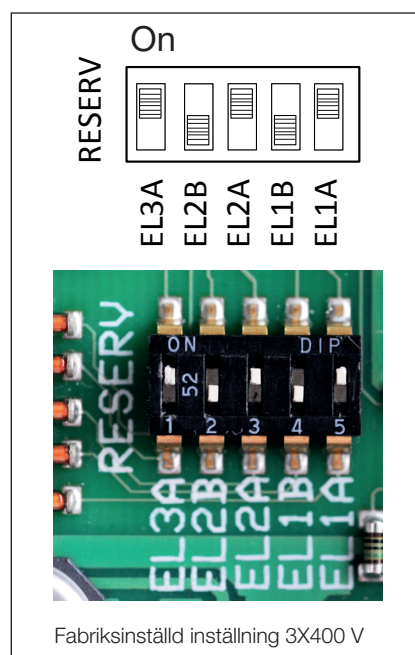
## 7.12 Inställning av eleffekt i reservläge.

DIP-switchen på reläkortet (A2) används för att ställa in eleffekt i reservläge. DIP-switchen är märkt "RESERV".

Då switchen är ställd på ON är steget aktivt i reservvärmeläge. Fabriksinställt läge enligt bilder till höger.

Effekt från respektive steg elpatron [kW]					
EL1A	EL1B	EL2A	EL2B	EL3A	EL3B
0,5	2,8	1	2,8	2	2,8

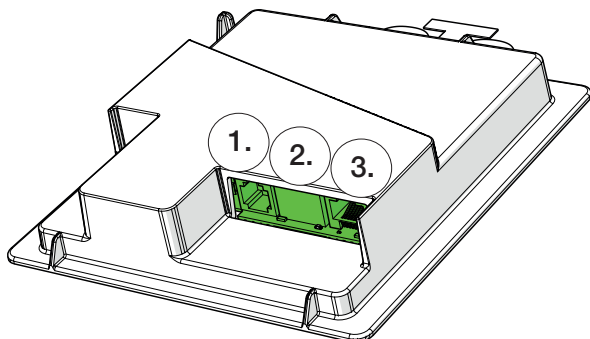
För totalt effekt för reservvärmes summeras effekt på aktiva relä, se inkoppling på elschema. Effekten kan behöva anpassas för fastigheten.



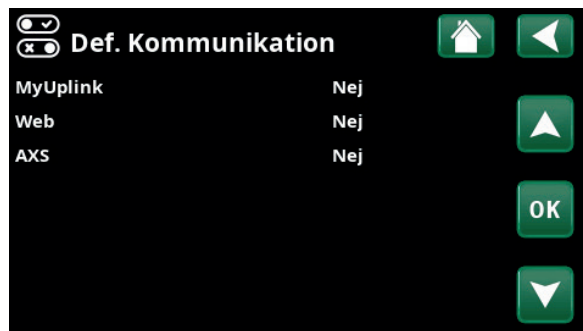
## 7.13 Resistanstabell för givare

[°C]	NTC 22K [Ω]	NTC 150 [Ω]	NTC 015 WF00 [Ω]
130	800		
125	906		
120	1027		
115	1167		
110	1330		
105	1522		
100	1746		
95	2010		
90	2320		
85	2690		
80	3130		
75	3650		
70	4280	32	
65	5045	37	
60	5960	43	
55	7080	51	
50	8450	60	
45	10130	72	
40	12200	85	5830
35	14770	102	6940
30	18000	123	8310
25	22000	150	10000
20	27100	182	12090
15	33540	224	14690
10	41800	276	17960
5	52400	342	22050
0	66200	428	27280
-5	84750	538	33900
-10	108000	681	42470
-15	139000	868	53410
-20	181000	1115	67770
-25	238000	1443	86430
-30		1883	
-35		2478	
-40		3289	

## 8. Installation Kommunikation



Baksida displayenhet har tre portar för kommunikation.



Meny "Avancerat/Definiera/Kommunikation".



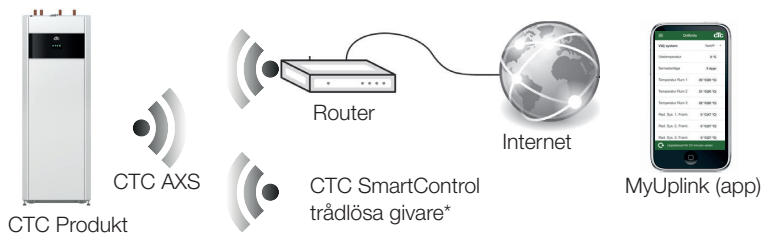
Kommunikation

### Kommunikationsportar display

#### Port 1. RS485-port utan galvaniskt skydd. för extern utrustning, t ex BMS, CTC AXS

Definiera AXS:

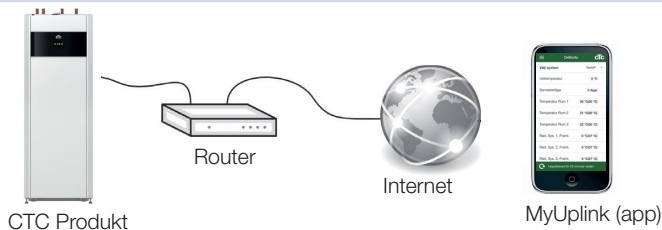
Ja - tillåter BMS via RS485-port samt "CTC AXS" - tillbehör för trådlösa givare/Wifi kommunikation, se tillbehörsmanual för installation.



#### Port 2. Nätverksuttag (Ethernet), se inkoppling nästa sida.

Definiera appen:

MyUplink: Ja - möjliggör anslutning till appen.



Definiera Web:

Ja - tillåter nätverksanslutning, skärmspeglingsfunktion "CTC Remote" samt BMS funktion med fjärrstyrning via nätverkskabel till lokalt nätverk.

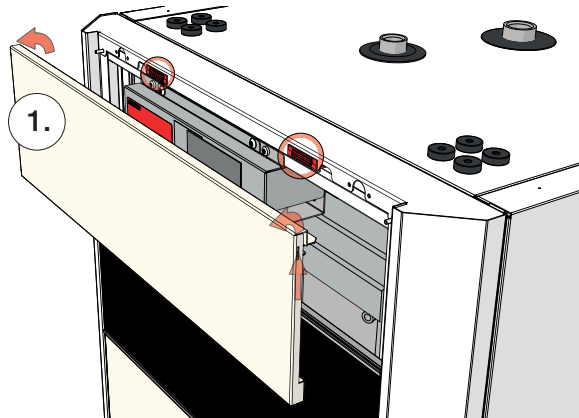


#### Port 3. Kommunikation mellan produktens elkablage och display: Fabriksmonterad.

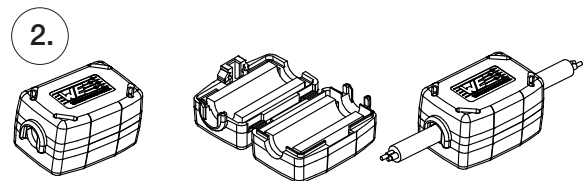
\*CTC SmartControl finns även med gateway uppkopplad mot Port 3. Se tillbehörsmanual CTC SmartControl.

## 8.1 Installera ethernetkabel

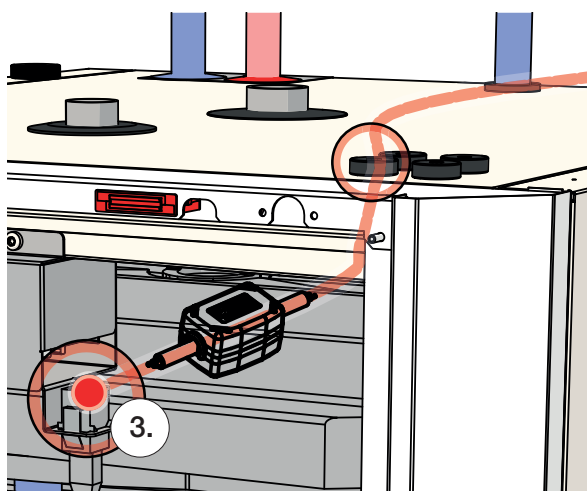
För att kunna definiera och aktivera uppkoppling mot nätverk samt app behövs ethernetkabel installeras enligt beskrivning nedan.



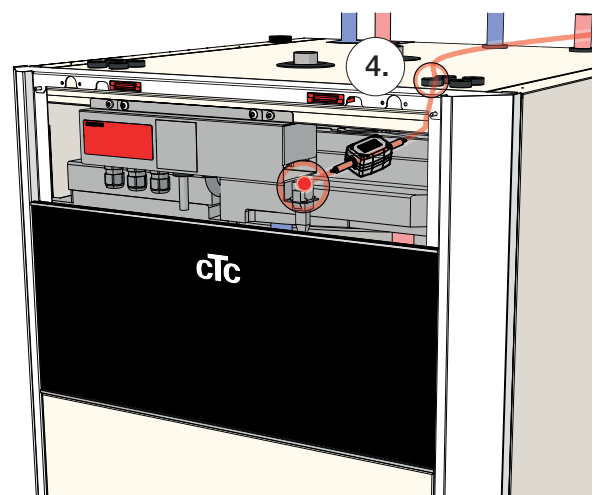
1. Dra ut magnetlist. Den sitter fast med magneter. Vid problem använd liten skruvmejsel i skåra övre kant.



2. Öppna ferrit från bipack, kläm fast kring ethernetkabel, jämte anslutning.



3. Anslut ethernetkabel.



4. Dra igenom ethernetkabel genom valfritt hål i tak, ta vid behov bort gummigenomföring.

5. Anslut ethernetkabel till nätverksuttag eller router.

För att tillåta och definiera anslutning, se avsnitt "Kommunikation" i kapitel "Avancerat/Definiera".

## 8.2 CTC Remote - Skärmspegling



- Koppla in ethernetkabel, se föregående sida.
- Avancerat/Definiera/Kommunikation/Web - Ja. Tillåter att produkt kopplar upp med okrypterad webtrafik mot lokalt nätverk. Router och brandvägg mot internet krävs.
- Avancerat/i - Scanna QR-kod med surfplatta eller mobil.
- Spara som favorit/ikon i mobil/surfplatta/dator. När mobil/surfplatta är uppkopplad mot lokala nätverket nås pekskärm i produkten precis som om du använt produktens skärm.
- Scanna QR-kod eller skriv in adress "http://ctcXXXX/main.htm", där XXXX = de sista 4 siffrorna i displayens serienr. Ex. sn 888800000040 = " http://ctc0040/main.htm".
- Vid problem tryck på länk för att ändra adress och QR-kod. Länk kan då behöva uppdateras om enhetens IP nr för nätverket ändras.



Surfplatta/Smartphone/PC som pekskärm för lokalt nätverk "Avancerat/Definiera/Kommunikation/Web" - "Ja".

**Systeminformation**

Serienummer	888800000025
MAC-adress	020000000025
Programversion	20200422
Bootloaderversion	1.0

Juridisk information

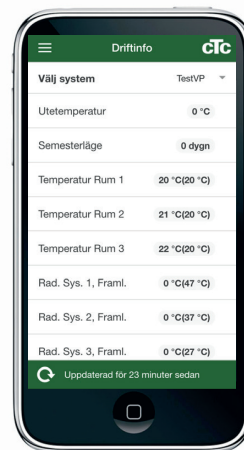
<http://ctc0040/main.htm>

## 8.3 MyUplink - App

Definiera MyUplink. Se "Avancerat/Definiera/Kommunikation/MyUplink - Ja".

Installation av app.

- Ladda ner MyUplink från App Store eller Google Play.
- Skapa konto.
- Följ anvisningar i appens hjälpfunktion.





## 9. Första start

CTC EcoVent i360F kan installeras och driftsättas innan bergvärme- eller luft/vattenvärmepumpen tas i drift. För att kunna använda produkten som elpanna innan värmepump installeras måste installatören koppla ihop rör till och från värmepump, se kapitel rörinstallation. Produkten kan också startas utan att rumsgivaren har monterats, eftersom den inställda kurvan då reglerar värmen. Givaren kan dock alltid monteras för larmdiodfunktionen.

### Före första start

1. Kontrollera att produkten och system är vattenfyllda och avluftade. (CTC EcoVent i360F avluftas manuellt med säkerhetsventil på produktens tak, aktivera även den automatiska avluftaren de första tre månaderna).
2. För installation med värmepump, följ anvisningar i värmepumpens manual.
3. Kontrollera att alla anslutningar är täta.
4. Kontrollera att bland annat givare och radiatorpump är elanslutna. Kontrollera att kopplingarna bakom isoleringslocken håller tätt. Ta bort de båda isoleringslocken genom att dra försiktigt i de markerade punkterna.
5. Reservvärmetermostaten är fabriksinställd på OFF (off-läge när den är vriden moturs så långt det går, mejselspåret är då vertikalt). Rekommenderat läge är ❄️ = Frostskyddsinställning, ca + 7 °C. Reservvärmetermostaten återfinns på elskåpet bakom fronten. Se bild till höger hur inställning för frostskyddsinställning ser ut.

I slutet av installationshjälpen kontrolleras eventuella strömkännares inkoppling. I detta läge är det viktigt att ha alla större elförbrukare i huset avstängda, se då till att även reservvärmetermostaten är avstängd.

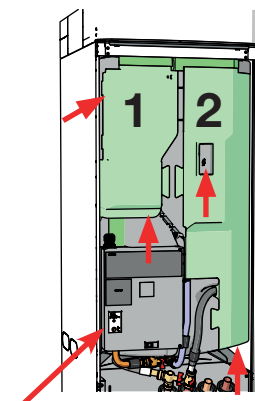
**OBS! Produkten har en automatisk avluftningssekvens för tappvarmvattensystemet som utförs i bakgrunden. Sekvensen tar ca. 15 minuter och påverkar inte övriga funktioner.**

### Första start

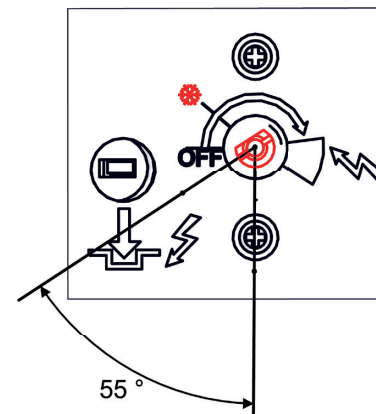
Slut den allpoliga brytaren för produkten. Displayfönstret tänds. Produkten frågar nu följande:

1. Välj språk och tryck OK.
2. Bekräfta att systemet är vattenfyllt med att trycka OK.
3. Ange storlek på huvudsäkring. Välj mellan 10-90 A.
4. Ange största elpatroneffekt (för drift som enbart elpanna måste denna ställas tillräckligt högt för att täcka effektbehov för fastigheten).
5. Välj kompressor tillåten, om värmepump är installerad och kollektorsystemet är klart. Då kompressorn startas första gången kontrolleras automatiskt att den går åt rätt håll.
6. Ange max framledning °C värmesystem 1.
7. Ange kurvlutning värmesystem 1.
8. Ange kurvjustering värmesystem 1.  
Om framledningsgivare för värmesystem 2 finns installerat, så görs punkterna 7-9 om för värmesystem 2.
9. Testsekvens för strömkännare genomförs.
10. Därefter startar tanken, varmvattenspumpens avluftningsprogram aktiveras automatiskt under 1 h och startsidan visas i pekskärm.
11. Vid drift som enbart elpanna måste följande inställning ändras. "Inställningar/VV-tank/Spetsvärme VV" - Ja.

Vid installation i nyproducerat boende, måste Boverkets regler följas vid inställning av maximal eleffekt. Installatören ska knappa in den fyrsiffriga koden 8818, under meny: Service/Fabriksinst kodad, inom en vecka, detta låser maximal effekt.



Kontrollera kopplingar.



Läge vid frostskyddsinställning.

Vald eleffekt skall skrivas in på typskylten med märkpena.

Spara dessa inställningar under: Avancerat/Inställningar/Spara mina inställningar

## 9.1 Ventilationsinställning

Ventilationen ska ställas in enligt gällande norm.

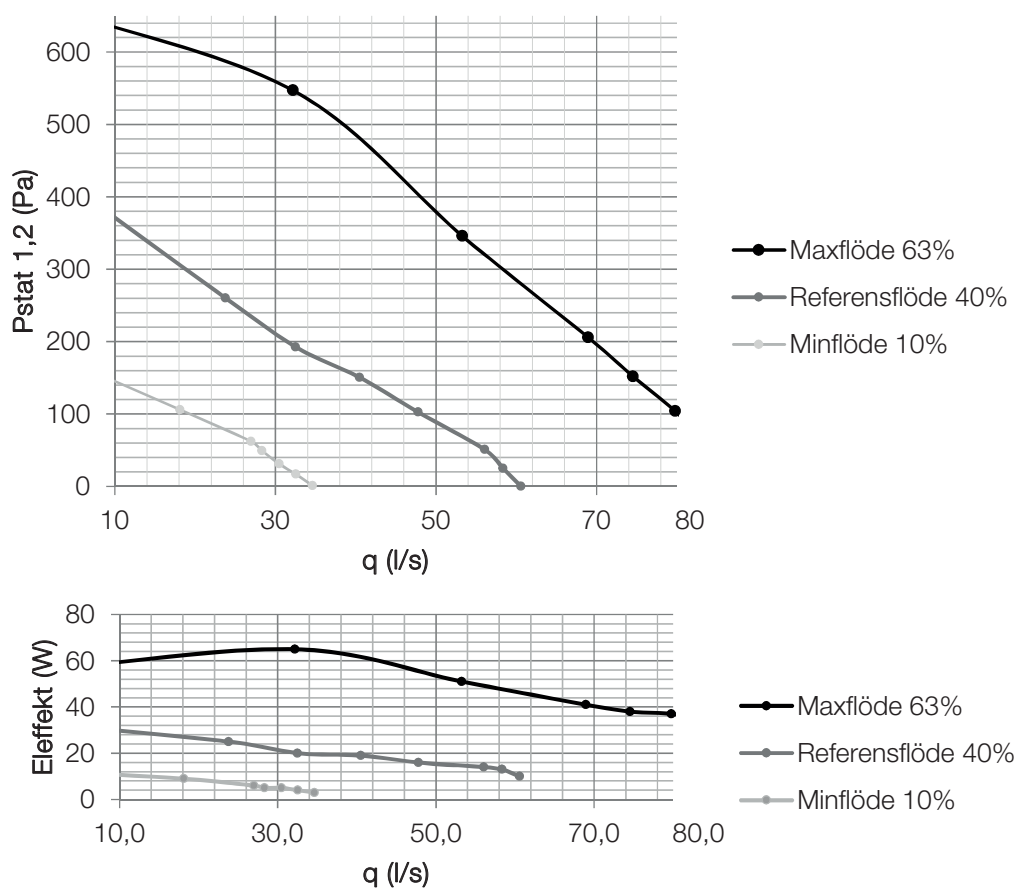
Flödesinställningarna "Reducerad", "Normal" och "Forcerad" ska ställas in av installatör/ventilationstekniker med utrustning för injustering, från VV-tankens display. Se kapitel "Pekskärm/Inställningar/Ventilation".

Det finns även en ventilationsinställning "Anpassad" där användaren kan ställa in önskad funktion beroende på tillämpning.

## 9.2 Kapacitetsdiagram ventilation

I det övre diagrammet nedan visas tillgängligt luftflöde ( $q$ ) vid min-, max- samt referensflöde som funktion av tryckfall.

Det nedre diagrammet visar fläktens motsvarande effektförbrukning.



## 10. Drift och skötsel

Installatör och fastighetsägare ska tillsammans kontrollera att anläggningen är i fullgott skick. Installatören ska visa fastighetsägaren strömställare, regleranordningar och säkringar, så ägaren vet hur anläggningen fungerar och ska skötas. Avlufta radiatorerna efter cirka tre dagars drift och fyll vid behov på mer vatten med hjälp av påfyllnadsventil om manometer visar att systemets tryck är för lågt.

### Driftsuppehåll

Produkten stängs av med den allpoliga brytaren. Om vattnet riskerar att frysa ska allt vatten tappas ur panna och värmesystem.

### Avtappning

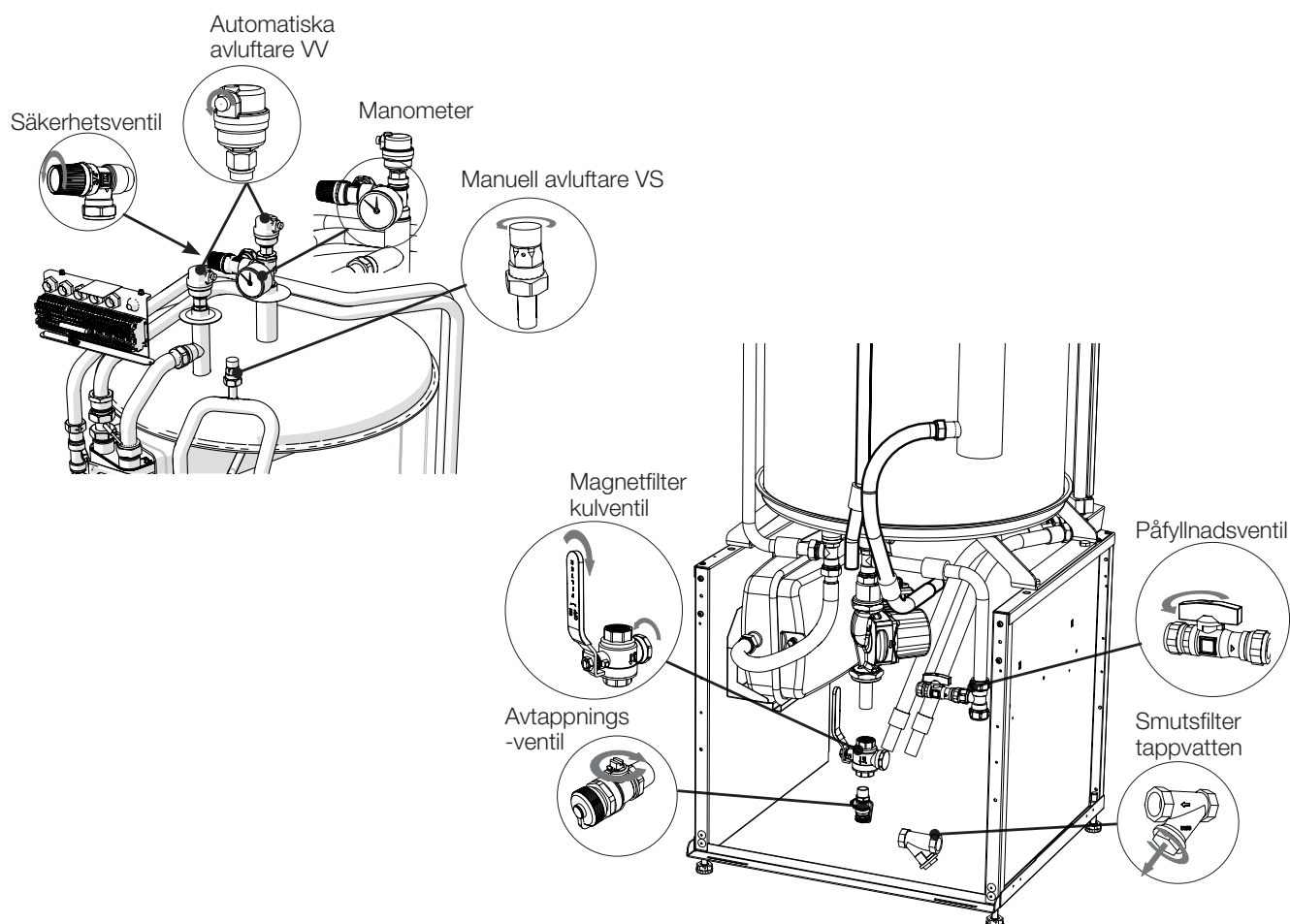
Produkten ska vara strömlös vid avtappning. Avtappningsventilen inkluderas i bipacket och rörinstallatör väljer var ventil kopplas på. Luft måste tillföras vid slutet system.

### Avluftning/ Säkerhetsventil för panna och värmesystem

Kontrollera cirka fyra gånger per år att ventilen fungerar som den ska, genom att manuellt vrida manöverorganet. Kontrollera att det kommer vatten ur spilledningen och inte luft, i så fall måste tanken avluftas. Öppna skruv på den automatiska avluftaren de första månaderna, skruven ska sedan stängas för att undvika att avluftningsventilen tar skada.

### Rengöring av smutsfilter och magnetfilterkulventil

Rengör regelbundet smutsfilter (stäng av inkommande tappvatten, ta ut och rengör filter) / magnetfilterkulventil (stäng av flöde till värmepump, ta ut och rengör filter).



## 10.1 Ventilationsaggregat

### Ventilationsdon

Rengör regelbundet bostadens ventilationsdon/ventiler. Don som inte går att skruva bort kan rengöras med en liten borste eller genom att torka i springan med en fuktig trasa.

### Luftfilter

Filtret ska bytas ut eller rengöras regelbundet för att uppnå bästa prestanda och energieffektivitet. Efter 3 månaders drifttid visas ett larmmeddelande om filterbyte i displayen.



**OBS! Aktivera funktion för filterbyte i displayen innan filterhållaren dras ut. Följ instruktionen för filterbyte i kapitel "Pekskärm/Ventilation/Filterbyte".**

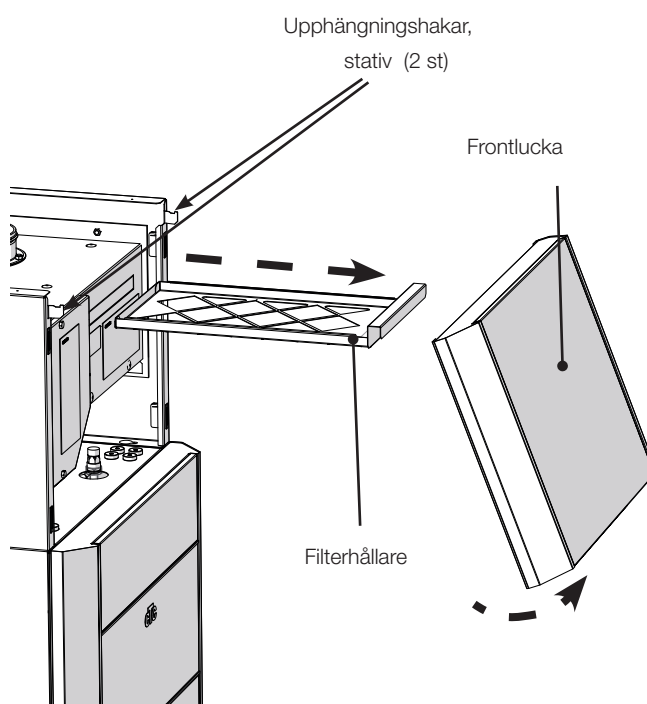
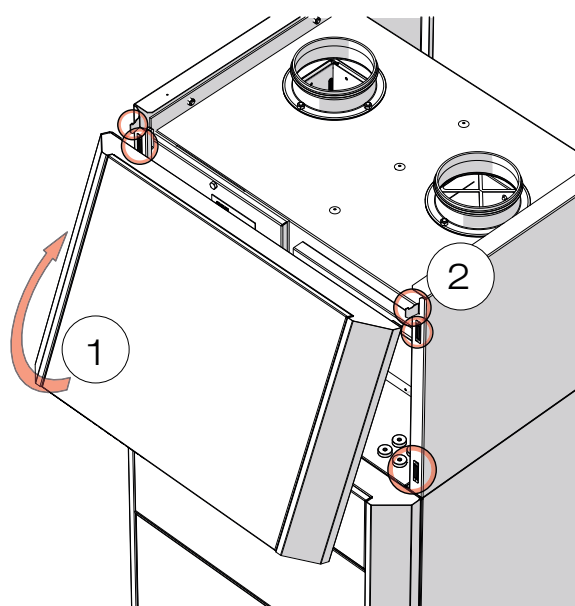
Filterfacket blir åtkomligt när frontluckan tas bort. Frontluckan är upphängd på stativet och sitter fast med hjälp av fyra magneter. Luckan tas bort genom att man:

1. Drar den mot sig i nederkant.
2. Hakar av den i överkant från stativet.

### Fläkt

Fläkten ska vid drift i normal miljö och korrekt utförda filterbyten inte behöva rengöras. Vid kraftig nedsmutsning eller missljud/obalans kan rengöring bli nödvändig.

Se till att produkten är helt spänningslös och fläkthjulet har stannat innan rengöring av fläkten.



**Säkerställ att produkten är spänningslös innan rengöring av fläkten!**

# 11. Husets värmeinställning

Värmekurvan är en central del av produktens styrning, eftersom det är denna inställning som talar om för styrsystemet hur stort temperaturbehov just din fastighet har vid olika utomhustemperaturer. Det är viktigt att värmekurvan blir rätt injusterad för att du ska få så bra funktion och ekonomi som möjligt.

En fastighet behöver 30 °C på radiatorerna när det är 0 °C ute, en annan fastighet behöver 40 °C. Skillnaden mellan olika fastigheter beror bland annat av radiatorernas yta, antal radiatorer och hur välisolerat huset är.

**I** Inställd värmekurva prioriteras alltid. Rumsgivaren kan endast till viss del öka eller minska värmen utöver inställd värmekurva. Vid drift utan rumsgivare är det vald värmekurva som bestämmer temperaturen ut till radiatorerna.

## Injustering av grundvärden för värmekurvan

Du bestämmer själv värmekurvan för din fastighet genom att ställa in två värden i produktens styrsystem. Detta gör du i menyn "Avancerat/Inställningar/Värmesystem Kurvlutning resp. Kurvjustering". Be din installatör hjälpa dig att ställa in dessa värden.

Injusteringen av värmekurvan är mycket viktig och kan i vissa fall tyvärr ta några veckor. Bästa sättet är att välja drift utan rumsgivare den första tiden. Systemet arbetar då enbart efter utomhustemperaturen och husets värmekurva.

## Under injusteringsperioden är det viktigt att:

- Nattsänkingsfunktionen inte är vald.
- Alla termostatventiler på radiatorerna är fullt öppna.  
(Detta för att hitta lägsta kurvan för bästa värmepumpsekonomi)
- Utomhustemperaturen inte är högre än +5 °C.
- Värmesystemet är fungerande och korrekt injusterat mellan olika slingor.

## Lämpliga grundvärden

Vid installationen kan du sällan göra en exakt inställning av värmekurvan direkt. Då kan värdena nedan vara ett bra utgångsläge. Radiatorer med små värmeavgivande ytor kräver högre framledningstemperatur. Under "Avancerat/Inställningar/Värmesystem" kan du ställa in kurvlutningen (värmekurvans lutning) för ditt värmesystem.

Rekommenderade värden är:

Endast golvvärme	Lutning 35
Lågttemperatursystem (välisolerade hus)	Lutning 40
Normaltemperatursystem (Fabriksinställning)	Lutning 50
Högtemperatursystem (äldre hus, små radiatorer, dåligt isolerat)	Lutning 60

## Injustering av värmekurvan

Metod enligt nedan kan användas för att justera in korrekt värmekurva.

### Injustering om det är för kallt inomhus:

- Är utomhustemperaturen **lägre** än noll grader:  
Öka värdet vid Kurvlutning ett par grader.  
Vänta sedan ett dygn om ytterligare justering behövs.
- Är utomhustemperaturen **högre** än noll grader:  
Öka värdet vid Kurvjustering ett par grader.  
Vänta sedan ett dygn om ytterligare justering behövs.

### Injustering om det är för varmt inomhus:

- Är utomhustemperaturen **lägre** än noll grader:  
Minska värdet vid Kurvlutning ett par grader.  
Vänta sedan ett dygn om ytterligare justering behövs.
- Är utomhustemperaturen **högre** än noll grader:  
Minska värdet vid Kurvjustering ett par grader.  
Vänta sedan ett dygn om ytterligare justering behövs.

- För lågt inställda värden kan göra att önskad rumstemperatur inte uppnås. Du får då justera värmekurvan efter behov enligt ovan. När grundvärden är någorlunda rätt inställda, kan kurvan finjusteras direkt i normalvisningsmenyn "Rumstemperatur".

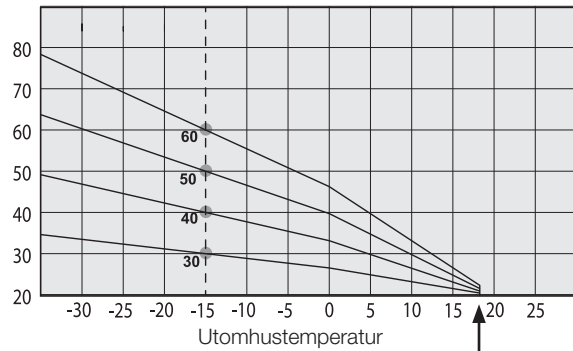
## Exempel på värmekurvor

I diagrammen nedan ser hur värmekurvan förändras vid olika inställningar av Kurvlutning och Kurvjustering. Kurvans lutning beskriver radiatorens temperaturbehov vid olika utomhustemperaturer.

### Kurvlutning

Värdet på lutningen som ställs in är framledningstemperaturen då utomhustemperaturen är  $-15\text{ }^{\circ}\text{C}$

Framledningstemperatur



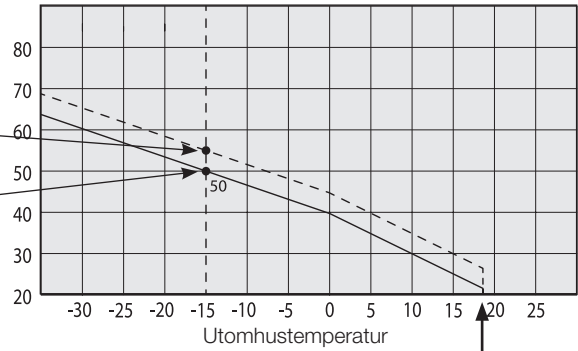
### Kurvjustering

Kurvan kan parallellförskjutas (justeras) önskat antal grader för att anpassas till olika system/hus.

Lutning  $50\text{ }^{\circ}\text{C}$   
Justering  $+5\text{ }^{\circ}\text{C}$

Lutning  $50\text{ }^{\circ}\text{C}$   
Justering  $0\text{ }^{\circ}\text{C}$

Framledningstemperatur

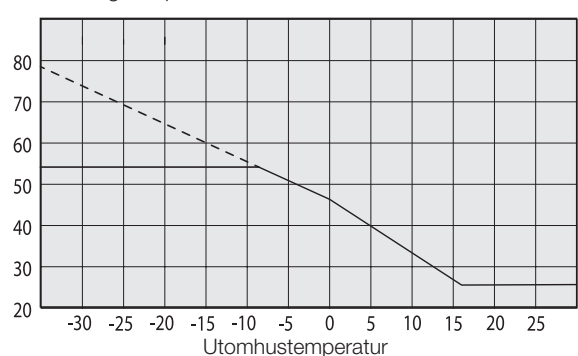


### Ett exempel

Kurvlutning  $60\text{ }^{\circ}\text{C}$   
Kurvjustering  $0\text{ }^{\circ}\text{C}$

I detta exempel är max utgående framledningstemperatur ställd på  $55\text{ }^{\circ}\text{C}$ .  
Minsta tillåtna framledning är  $27\text{ }^{\circ}\text{C}$ . ” (till exempel sommarkällarvärme eller golvslingor i badrum).

Framledningstemperatur

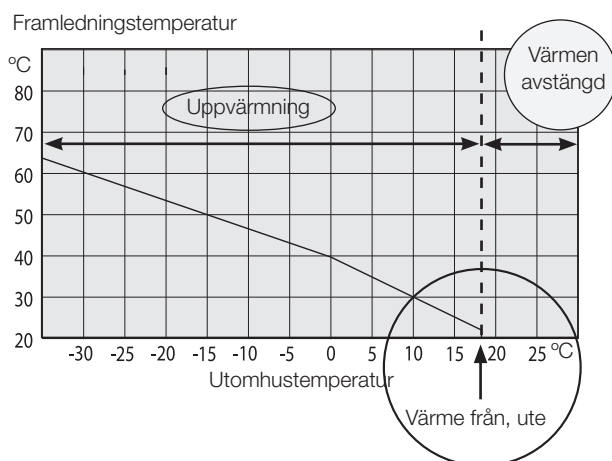


### Sommarkörning

Alla fastigheter har en egenuppvärmning (lampor, spis, personvärme etc.) som gör att värmen kan stängas av vid en lägre utomhustemperatur än önskad rumstemperatur. Ju mer välisolerat huset är desto tidigare kan värmen från värmepumpen stängas av.

Exemplet visar produktens grundinställning på 18 °C, detta värde "**Värme från, ute**" -kan ändras i meny "Avancerat/Inställningar/Värmesystem".

I system med radiatorpump så innebär avstängd värme att radiatorpumpen stoppas. Värmen startas automatiskt då värme åter behövs.



### Automatik eller fjärrstyrd sommarperiod

Från fabrik gäller att "sommar" inträder vid 18 °C med automatik eftersom "Värme mode" är ställd på "Auto".

#### Värme, mode **Auto( Auto/Till/Från)**

**Auto** innebär automatik.

**Till** innebär att värmen är på. För system med shunt och radiatorpump så arbetar shunt till framledning börvärde och radiatorpumpen är på.

**Från** innebär att värmen är avstängd. För system med radiatorpump är radiatorpumpen avstängd.

#### Värme, ext mode **- (- /Auto/Till/Från)**

Möjlighet att fjärrstyra om värmen ska vara på eller av.

**Auto** innebär automatik.

**Till** innebär att värmen är på. För system med shunt och radiatorpump så arbetar shunt till framledning börvärde och radiatorpumpen är på.

**Från** innebär att värmen är avstängd. För system med radiatorpump är radiatorpumpen avstängd.

- Inget val innebär ingen funktion vid aktivering.



# 12. Systemanpassningar

## 12.1 Anpassa cirkulationspump

Hastigheten på laddpump/cirkulationspump för radiatorsystem ställs in beroende på systemtyp. Se till att flödet över värmepumpen blir tillräckligt.

Cirkulationspumpen är fabriksinställd på 60%, ställbar mellan [25-100 %]. Detta kan ändras i display under "Avancerat/Inställningar/Värmesystem/Laddpump %".

- Om produkterna ej fungerar effektivt eller om värme i radiatorsystem är ojämn på grund av för lågt flöde kan laddpumpens kapacitet ökas. Om flödet är för lågt blir värmen ojämn i radiatorer och golvvärmeslingor. Detta kräver en högre framledningstemperatur för att kompensera, vilket medför en dyrare värmepumpsdrift.
- Om det blir oljud i radiatorsystemet på grund av för högt flöde kan laddpumpens kapacitet minskas. Förutom oljud medför onödigt högt flöde högre elförbrukning/kostnad.

För CTC EcoVent i360 ska radiatorsystemets flöde gå igenom värmepumpen, då måste pumpen ställas in så att både minsta flöde för värmepump och fastighet uppnås.

### Steg 1 Beräkna erforderligt flöde

Läs av erforderligt flöde som värmesystemet kräver enligt tabellen nedan.

Som enkel tumregel räknas ca: 40-45 W/m<sup>2</sup> för ett nyare hus och 50-60 W/m<sup>2</sup> för ett äldre hus.

Effektbehov [kW]	Nytt hus [m <sup>2</sup> ] 42,5 W/m <sup>2</sup>	Äldre hus [m <sup>2</sup> ] 55 W/m <sup>2</sup>	delta 5 grader t ex golvvärmesystem 40/35 [l/s]	delta 10 grader t ex radiatorsystem 55/45 [l/s]
4	94	73	0,19	0,10
5	118	91	0,24	0,12
6	141	109	0,29	0,14
7	165	128	0,33	0,17
8	188	145	0,38	0,19
9	218	164	0,43	0,22
10	235	182	<b>0,48 - VT 80 krävs</b>	0,24
11	259	200	<b>0,53 - VT 80 krävs</b>	0,26
12	282	218	<b>0,57 - VT 80 krävs</b>	0,29
13	306	236	<b>0,62 - VT 80 krävs</b>	0,31
14	329	255	<b>0,67 - VT 80 krävs</b>	0,33
15	353	273	<b>0,72 - VT 80 krävs</b>	0,36
16	376	291	<b>0,77 - VT 80 krävs</b>	0,38
17	400	309	<b>0,81 - VT 80 krävs</b>	0,41
18	424	327	<b>0,86 - VT 80 krävs</b>	0,43
19	447	345	<b>0,91 - VT 80 krävs</b>	0,45
20	471	364	<b>0,96 - VT 80 krävs</b>	<b>0,48 - VT 80 krävs</b>

Detta objekts effektbehov: \_\_\_\_\_ [kW]

Detta objekt kräver: \_\_\_\_\_ [l/s]

Tillgängligt tryck kvar enligt tryckfallsdiagram kap. 9.4 \_\_\_\_\_ [kPa]

## Steg 2 Kontrollera min flöde värmepump

Om en luft/vatten värmepump ska installeras måste nedanstående flöde användas även om steg 1 visade ett lägre flöde.

CTC EcoAir 406	0,21 l/s
CTC EcoAir 408	0,27 l/s
CTC EcoAir 510,610, 614	0,21 l/s
CTC EcoAir 622	0,39 l/s

Detta objekt kräver: \_\_\_\_\_ [l/s]

## Steg 3 Kontrollera om volymtank krävs

Om flödet understiger 0,45 l/s kan systemet klara sig utan volymtank CTC VT 80. Om systemet har högt tryckfall kan volymtank behövas. Vid erforderligt flöde över 0,45 l/s bör detta tillbehör installeras.

En volymtank CTC VT 80 måste installeras som flödesökning i systemet vid följande fall:

- Om flödet överstiger 0,45 l/s.
- Om en shunt för EVK-tank eller extern spets ska installeras och flödet överstiger ca: 0,35 l/s.
- Om flödet i värmesystemet hastigt kan strypas tex. golvvärme utan by-pass etc.

En volymtank CTC VT80 bör installeras vid följande fall:

- Systemvolymen understiger 20 liter/per kW värmepump för att erhålla en bra drift.

## Steg 4 Dimensionera rörledning till värmepump

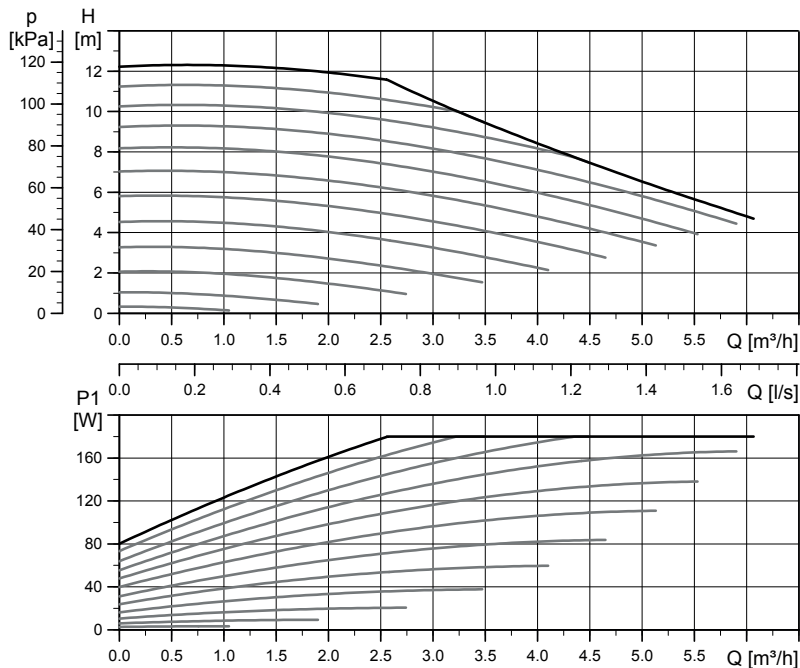
Rördimensionering mellan värmepump och CTC EcoVent i360 beroende på flöde och antal meter mellan produkterna (enkel sträcka).

flöde [l/s]	kopparrör 22 mm [m]	kopparrör 28 mm [m]	kopparrör 35 mm [m]
0,1	>20	>20	>20
0,12	>20	>20	>20
0,14	>20	>20	>20
0,17	21	>20	>20
0,19	17	>20	>20
0,22	12	>20	>20
0,24	10	>20	>20
0,26	8	>20	>20
0,29		>20	>20
0,31		18	>20
0,33		15	>20
0,36		12	>20
0,38		10	>20
0,41		8	>20
0,43			18
0,45			15



## 12.2 Pumpkurva cirkulationspump värmebärarsystem

UPMXL GEO 25-125 130 PWM, 1 x 230 V, 50/60 Hz



Eldata 1 x 230 V, 50 Hz

Hastighet	P <sub>1</sub> [W]	I <sub>1/r1</sub> [A]
Min.	3	0.06
Max.	180	1.4

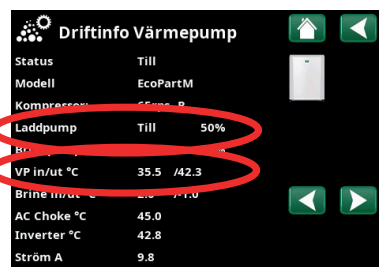
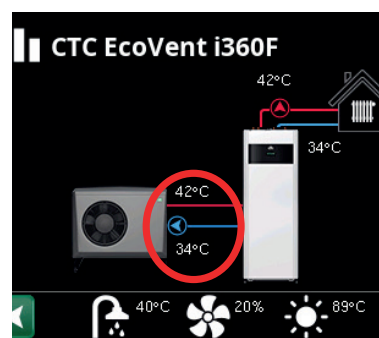
Cirkulationspumparna i CTCs produkter är av energieffektivitetsklass A.

## 12.3 Kontroll av flöde

Efter systemet varit i drift och stabiliserats och då utetemperaturen blir kallare bör temperaturskillnaden på VPut och VPIn kontrolleras så att inställd flödes hastighet är tillräcklig:

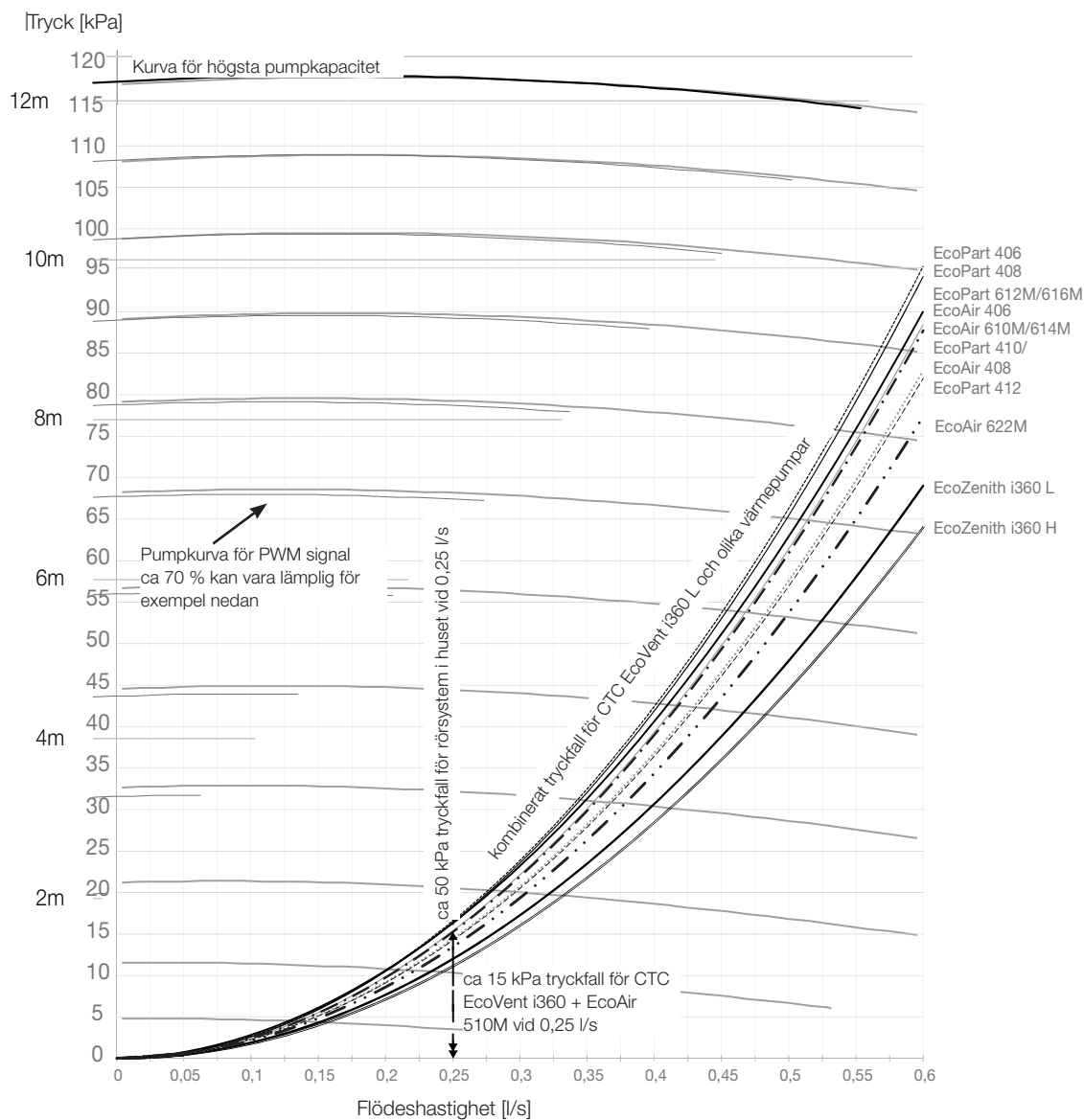
För värmepump i produktserie:

- EcoAir 400, se tabell i installationsanvisning för värmepump.
- EcoAir/EcoPart 600M serien:  
golvvärme: VPut-VPIn bör ej överstiga 5 grader, då rps > 20  
radiatorer: VPut-VPIn bör ej överstiga 10 grader, då rps > 20  
Om VPut-VPIn är större bör cirkulationspumpens hastighet höjas.  
Vid -15 °C ute bör temperaturdifferensen vara kring 5/10 grader beroende på den temperaturskillnad systemet är dimensionerat för.
- EcoPart 400, se tabell i installationsanvisning för värmepump.



## 12.4 Tryckfall värmebärarsida

I diagrammet nedan visas det totala tryckfallet för CTC EcoVent i360 och den värmepump som anges vid kurvan till höger om diagrammet. Kurvor från pumpdiagrammet på föregående sida är inlagda som referens.



Exempel för beräkning av hastighet pump vid erforderligt flöde 0,25 l/s  
 ca 15 kPa tryckfall för EcoVent i360 + EcoAir 610M vid 0,25 l/s  
 ca 50 kPa tryckfall för rörsystem i hus vid 0,25 l/s  
 Det totala tryckfallet över värmesystemet är ca 65 kPa vid 0,25 l/s  
 Jämför mot referenskurvor från pumpkurvan inlagda i diagrammet.  
 Ca 70 % för PWM signal till laddpump kan vara lämplig inställning.

Produkt	Kvs-värde	Produkt	Kvs-värde	Produkt	Kvs-värde
CTC EcoVent i360 L	2.6	CTC EcoAir 610M / 614M	5	CTC EcoPart 406	4.2
CTC EcoVent i360 H	2.7	CTC EcoAir 622M	7.5	CTC EcoPart 408	4.3
		CTC EcoAir 406	4.9	CTC EcoPart 410	5.8
		CTC EcoAir 408	5.8	CTC EcoPart 412	6.0
				CTC EcoPart 612M	4.7
				CTC EcoPart 616M	4.7

## 12.5 Extra funktioner

Det finns många varianter på installationer som är möjliga med CTC EcoVent i360. Här beskrivs några möjligheter, för rörinstallation se totalt principalschema eller välj kombinationer i principalschemat på hemsidan.

### 12.5.1 Volymtank/Utjämnings tank

#### Inkopplingsalternativ med volymtank, cirkulationspump(G1) och givare (B1).

Värmesystemet utökas med:

- volymtank CTC VT80
- radiatorpump (G1)
- framledningsgivare (B1)

Syfte: att kunna uppnå tillräcklig flödes hastighet för fastigheten vid stort effektbehov samt utökad volym att undvika knäppningar i radiatorsystemet.

Vid behov av volymförstörare behövs en extra cirkulationspump (G1). För reglering med gradminuter installeras en extra framledningsgivare (B1). Produkten fortsätter då att räkna gradminuter på värmesystemet även om värmepumpen tillverkar varmvatten eller värmer poolen.

Definiera radiatorpump med pekskärm:

"Avancerat/Definiera/Definiera radiatorpump (G1)" - Ja.

#### Inkopplingsalternativ med utjämnings tank

Värmesystemet utökas med utjämnings tank.

Syfte: att öka vattenvolym för avfrostning av luft/vatten värmepump samt att motverka knäppningar i radiatorsystemet, som för till exempel golvvärme.

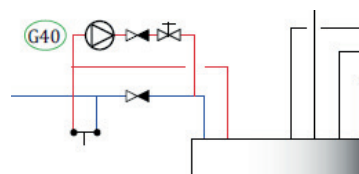
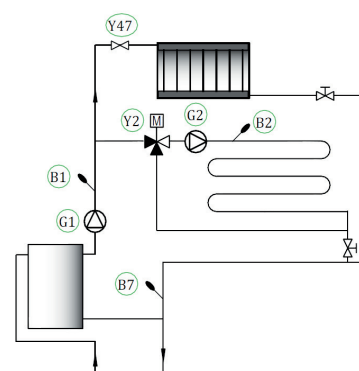
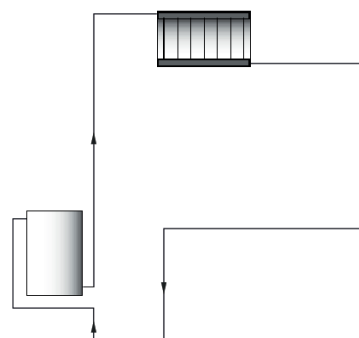
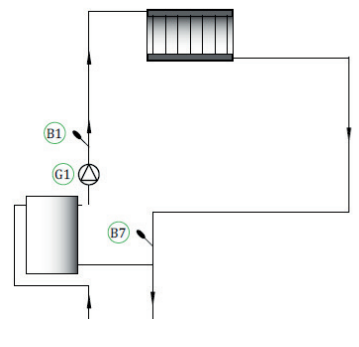
### 12.5.2 Elektrisk avstängningsventil Y47

För grundvärme i värmesystem 2, då värmen är avstängd sommartid i värmesystem 1, kan elektrisk avstängningsventil (Y47) installeras. Plint A13 är spänningssatt under uppvärmningssäsong och ej spänningssatt i sommarsäsong. Kräver installation av framledningsgivare (B1), radiatorpump (G1) och backventil eller volymtank.

### 12.5.3 Varmvattencirkulation (tillbehör)

Inställningar för varmvattencirkulation kräver installation av tillbehöret Expansionkort.

Varmvattencirkulation kopplas enligt principalschema. Pump G40 används för att cirkulera varmvattnet.



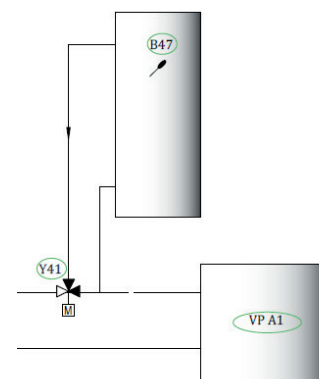
#### 12.5.4 Extern värmekälla (EVK)

Denna funktion används för att koppla på ytterligare värmekällor till värmesystemet, till exempel vattenmantlad braskamin, solvärme.

Värmen från den externa värmekällan shuntas in i systemet när inställd temperatur i den externa tanken är uppnådd, och minst 5 °C varmare än börvärdet på radiatorsystemet. Shuntningen stoppas när temperaturen är 3 °C varmare. Kompressorn och elpatronen stannas så länge det finns tillräcklig energi i den externa värmekällan. Värme shuntas ut till både värmesystemet och till varmvatten.

Shuntningen avslutas även när något larm inträffar på: Framledningsgivare 1, VP-in-givare, Komm.fel.VP eller om Framledningsgivare 1 blir varmare än 80 °C.

Gör inställningar under "Inställningar/Extern värmekälla".

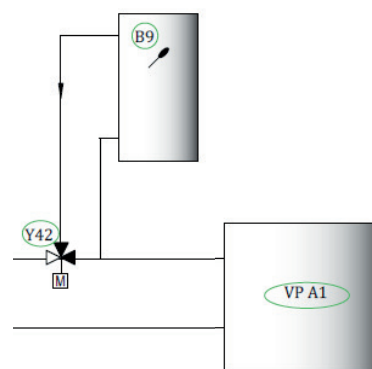


#### 12.5.5 Extern panna

Syfte: Spets då värme- eller varmvattenbehov är som störst på vintern samt för varmvatten vid lågt värmebehov om detta tillåts. Funktionen ger möjlighet att koppla på ytterligare värmekällor med lägre prioritet (dyrare värmekällor) till värmesystemet, till exempel fjärrvärme eller oljepanna.

Relä extern panna (E1) aktiveras av utetemperatur (eller larm). När underskottet av gradminuter är tillräckligt stort och temperaturen tillräckligt hög (B9) öppnar shunt (Y42) till den externa pannan. Både kompressorn i värmepumpen och elpatronen kan användas samtidigt som den externa pannan. Värme shuntas ut till både värmesystemet och till varmvatten.

Se mer inställningsmöjligheter i menybeskrivningen.

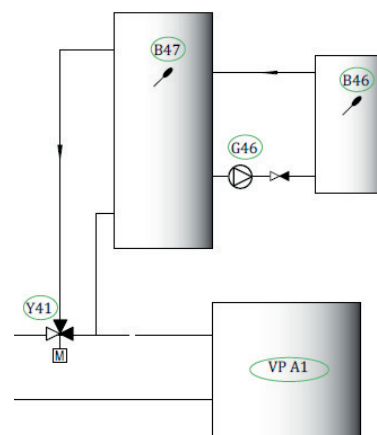


#### 12.5.6 Diftermostatfunktion

Diftermostatfunktionen används för överföring av värme från tank med givare (B46) till tank med givare (B47). Funktionen jämför temperaturerna i tankarna och när det är varmare i tank (B46) så startas laddning till tank (B47).

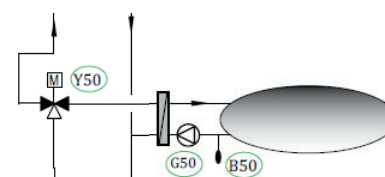
OBS! För vissa värmekällor, till exempel fastbränslepannor rekommenderas laddningsautomater för att bland annat motverka kondens i eldstaden. Denna funktion kan dock inte kombineras med sol system 2 med EcoTank. Detta p.g.a. att det är samma cirkulationspump (G46) som används.

Under "Driftinfo/Diftermostatfunktion" visas information "Status (Till/Från)".



#### 12.5.7 Pool (tillbehör)

Pool ansluts till systemet med hjälp av en växelventil (Y50). En växlare monteras för att separera vätskorna åt. När poolen värms byter växelventilen (Y50) riktning och poolpumpen (G51) startar. Elpatron används aldrig till pooluppvärmning. När konstant flöde önskas i poolvattnet kopplas poolpumpen (G51) med separat matning och konstant spänning. För att ansluta pooluppvärmning till ditt värmesystem krävs tillbehöret Expansionskort.



#### 12.5.8 Solvärme (tillbehör)

Solvärme ansluts till systemet genom en extern värmekällas tank (EVK-tank).

Antal solpaneler som kan anslutas är beroende av vattenvolymen i produkten/tankarna som solpanelerna ska anslutas till.

## System 1

System 1 är en systemuppbyggnad med solvärme direkt till en extern värmekällas tank (EVK-tank).

### Laddningsvillkor (huvudvillkor, fabriksvärden)

- Laddning startar när B31 är 7 °C varmare än B6.
- Laddning stoppas när differens är 3 °C mellan B31/B30 eller när laddtemperatur uppnås.

Den externa värmekällans tank (01) kan även ha en solslinga, då finns ej behov av värmeväxlaren (F2), pumpen (G32) samt en backventil (Y11).

## System 2

System 2 är en systemuppbyggnad med solvärme kopplad till en extern värmekällans tank (EVK-tank) och en extra bufferttank (CTC VT 80 exempelvis). Systemet möjliggör större solfångaryta eftersom systemet har större vattenvolym.

### Laddningsvillkor

- Laddning startar när B31 är 7 °C varmare än B42.
- Bufferttank utan slinga:  
Laddning stoppas när differens är 3 °C mellan B31/B30, eller när laddtemperatur uppnås.
- Bufferttank med slinga:  
För tank med solslinga stoppas istället laddningen när B31 är 3 °C varmare än B42.
- Laddning till EVK-tank jämför givare B41 med B47.

Bufferttanken (02) kan även ha en solslinga, då behövs inte värmeväxlaren (F2), pumpen (G32) eller backventilen (Y11).

## System 3

System 3 är en systemuppbyggnad med en extra volym kallad 03, det kan vara en stor extratank eller en pool. Ju större vattenvolym, desto större solfångaryta krävs.

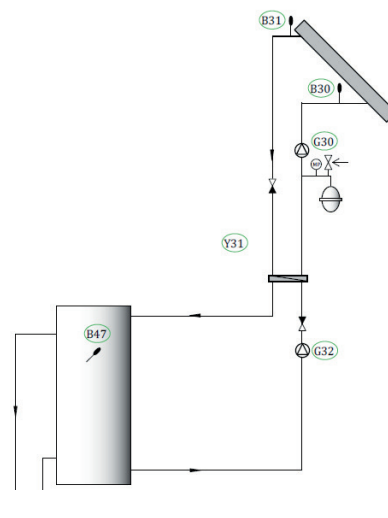
System 3 är solvärme kopplad till en extern värmekällans tank (EVK-tank) och en extra bufferttank. Systemet möjliggör större solfångaryta eftersom systemet har större vattenvolym.

### Laddningsvillkor

- Laddning startar när B31 är 7 °C varmare än B42 alternativt B47.
- Laddning stoppas när differens är 3 °C mellan B31/B30, eller när laddtemperatur uppnås.

## 12.5.9 CTC SmartControl (tillbehör)

För inkoppling av CTC SmartControl, se manualen för CTC SmartControl.





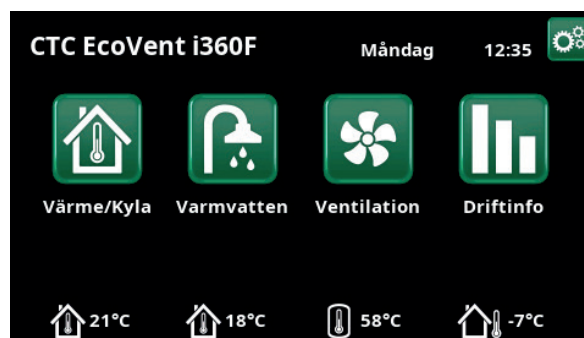
# 13. Styrsystem

## 13.1 Navigera i pekskärm

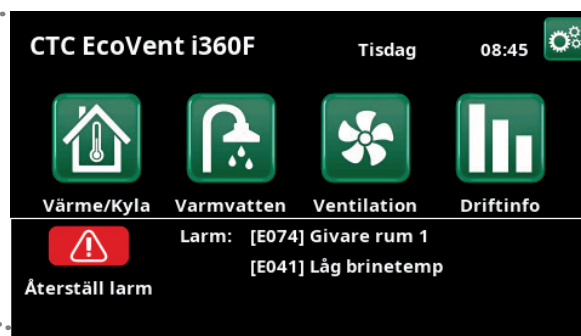
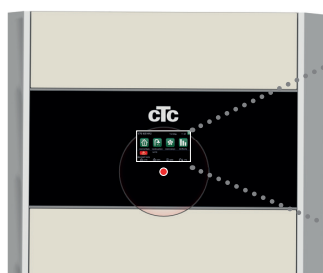
	Scroll & Svep i sidled	Startside	Höj värde
	Enkelklick = markera	Tillbaka	Nästa
	Dubbelklick = Klicka in i	Minska värde	Höj värde
			Markera och spara
			Minska värde

## 13.2 Startside

Denna meny är systemets startside. Här visas en översikt av den aktuella driftinformationen. Om ingen knapptryckning sker inom 10 minuter återgår systemet att visa denna menybild. Alla andra menyer kan nås härifrån.



## 13.3 Larmhantering



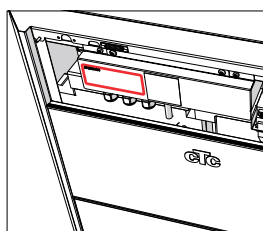
Signal	Status
Grön diod	OK
Röd/gul blinkande diod	Larm
Grön blinkande diod	Drift med aktiv elpatron - Gäller endast vid språkval "Danska".
Infotext i nederkant	Informationsmeddelande om aktuell status.



Se felsökningschema längst bak i installationsmanualen.



Ring i första hand din installatör.



Serienummer (12 siffror) hittas bakom magnetlist. Detta nummer uppges för installatör och CTC support vid eventuell felanmälan.

Serienummer  
 XXXX-XXXX-XXXX  
 artikelgrupp-år/vecka-löpnummer

## 13.4 Värme/Kyla



Här ställer du in önskad rumstemperatur. Använd "Plus" och "Minus" knapparna för att ställa in den önskade temperaturen, det så kallade börvärdet som visas inom parentes. Framför parenteser ser du det aktuella värdet.

Finns det två värmesystem installerade visas båda.

Vill man ha schemalagd sänkning av temperatur kan man gå vidare till undermenyerna Nattsänkning eller Semester.

Du kan välja Rumsgivare "Nej" i menyn "Avancerat/Definiera/Värmesystem". Detta kan göras om rumsgivaren är svårplacerad, om golvvärmesystemets styrning har egna rumsgivare eller om man eldar i braskamin eller öppen spis. Larmdioden på rumsgivaren fungerar dock som vanligt.

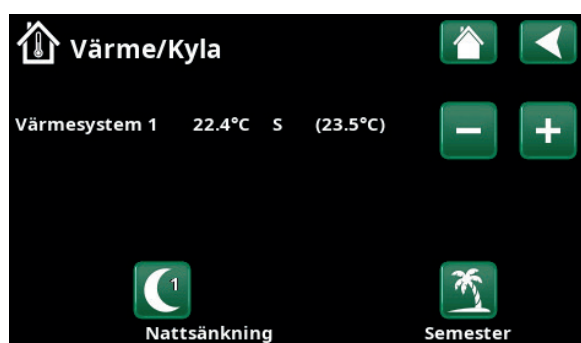
Eldar man sporadiskt i braskamin eller öppen spis kan eldningen påverka rumsgivaren att dra ner temperaturen till värmesystemet. Då kan det bli kallt i rummen i andra delar av huset. Rumsgivaren kan då tillfälligt väljas bort under eldningen. EcoVent i360F ger då värme till värmesystemet enligt inställd värmekurva. Radiatortermostaterna stryker i den del av huset där man eldar.

### 13.4.1 Inställning av rumstemperatur utan rumsgivare

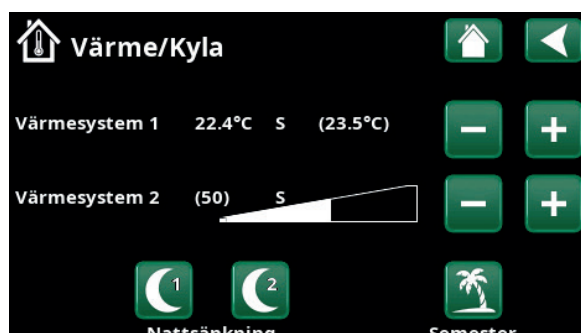
Om rumsgivare inte har installerats (valts i meny: "Avancerat/Definiera/Värmesystem") justeras rumstemperaturen in här, med hjälp av en procentsats som visar var i det inställbara området man befinner sig. (50) innebär grundinställning, värmen kan ökas eller minskas steglöst utifrån detta värde. Räcker inte detta område till måste grundinställningen justeras under "Avancerat/Inställningar/Värmesystem". Ändra små steg i taget (ca 2-3 steg) och invänta resultatet (ca 1 dygn) då systemet har en tröghet. Flera justeringar kan bli nödvändiga vid olika utomhustemperaturer, men efter hand erhålls en korrekt inställning som inte behöver ändras.



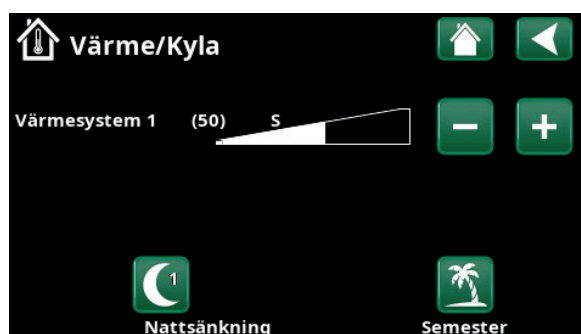
Värmesystemets termostater måste alltid vara helt öppna och väl fungerande vid injustering av systemet.



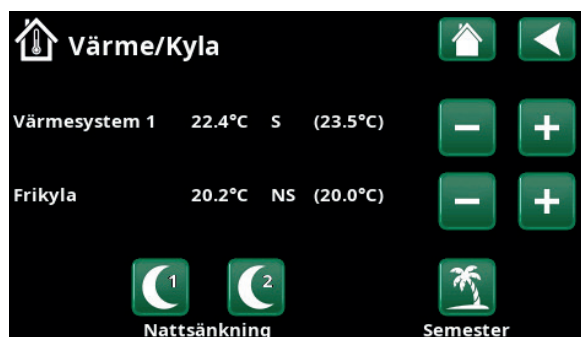
Exemplet ovan visar att rumstemperaturen är 22.4 °C och att önskat (börvärde) är 23.5 °C.



Exemplet ovan visar drift med två värmesystem. Värmesystem 1 med rumsgivare och värmesystem 2 utan rumsgivare.



Exemplet ovan visar drift med ett värmesystem. Värmesystem 1 utan rumsgivare.



Exemplet ovan visar drift med ett värmesystem och frikyla.

### 13.4.2 Vid fel på utegivare/ rumsgivare

Om fel uppstår på utegivare larmar produkten och en utomhustemperatur på -5 °C simuleras för att huset inte skall bli utkylt.

Om fel uppstår på rumsgivare larmar produkten och går automatiskt över i drift enligt inställd kurva.

### 13.4.3 Nattsänkning temperatur



Nattsänkning innebär att man sänker temperaturen inomhus, antingen via fjärrstyrning eller under schemalagda perioder.

I menyn "VS Nattsänkning" schemaläggs de perioder under veckans dagar som nattsänkning av temperaturen ska ske.

Det värde som temperaturen sänks med under perioden ställs in i någon av menyerna:

#### Om rumsgivare är installerad

"Avancerat/Inställningar/Värmesystem/  
Rumstemp. sänks semester °C".

#### Om rumsgivare inte är installerad

"Avancerat/Inställningar/Värmesystem/  
Framledning sänks semester °C". Inställd  
temperatursänkning gäller även vid fjärrstyrning av  
nattsänkningen.

Ikonen "Nattsänkning" i menyn "Värme/Kyla"  
visas endast om ett "Veckoschema" har  
definierats för värmesystemet i menyn  
"Avancerat/Definiera/Fjärrstyrning".

I kapitel "Veckoschema" förklaras hur man ställer in  
scheman.

**i** Nattsänkning med en värmepump är en komfortsänkning som i regel inte leder till minskad energiförbrukning.

Schema	Aktiv
1 x M T O T F L S 22:30 På -2	
2 x M T O T F L S 07:00 Av	
3 - M T O T F L S -	
4 - M T O T F L S -	
5 - M T O T F L S -	
6 - M T O T F L S -	
7 - M T O T F L S -	

I veckoschemat har ställts in att "Nattsänkning" ska vara aktiv veckodagar mellan 22.30 och 07.00, förutom under natten mellan fredag och lördag samt natten mellan lördag och söndag (då ingen nattsänkning sker).

Fjärrstyrning	Ingång	Schema
Ethernet	Från	
VS1 Nattsänkning	Från	1
VS1 Värmeläge, ext.	K24	Från
VS2 Nattsänkning	Från	1
VS2 Värmeläge, ext.	Från	Från
Extra varmvatten	Från	2
Blockering frikyla	Från	Från

Meny "Avancerat/Definiera/Fjärrstyrning".

Funktionen "VS1 Nattsänkning" tilldelas veckoschema #1.

#### 13.4.4 Semester



Här ställer man in antalet dagar som man vill ha ständig sänkning av den inställda temperaturen. Till exempel om man åker på semester.

Det värde som temperaturen sänks med under perioden ställs in i någon av menyerna:

**Om rumsgivare är installerad**

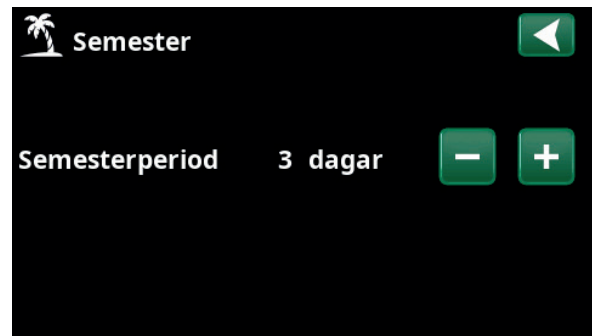
"Avancerat/Inställningar/Värmesystem/  
Rumstemp. sänks semester °C".

**Om rumsgivare inte är installerad**

"Avancerat/Inställningar/Värmesystem/  
Framledning sänks semester °C".

Semestersänkningen blir aktiv när man gör inställningen (trycker på "+"-tecknet).

Upp till 300 dagar kan ställas in.



När semester aktiveras stoppas varmvattenproduktionen. Även funktionen "Tillfälligt extra varmvatten" stoppas.

■ När både "Nattsänkning" och "Semestersänkning" används, så överstyr "Semestersänkningen".

## 13.5 Varmvatten



I menyn ställer man in önskad varmvattenkomfort och "Extra varmvatten".

### Extra varmvatten

Här väljer du om du vill aktivera funktionen "Extra varmvatten". När funktionen aktiveras (genom att antal timmar ställs in med plustecknet i menyn "Varmvatten") börjar värmepumpen att skapa extra varmvatten omgående. Man har även möjlighet att fjärrstyra eller schemalägga varmvattenproduktion till bestämda tider.

### Varmvattenprogram

Här gör man inställningar som gäller för normaldrift av värmepumpen. Det finns tre lägen:



#### Ekonomi

Vid litet varmvattenbehov.  
(Fabriksvärde stopptemperatur  
VW-tank: 50 °C).



#### Normal

Normalt varmvattenbehov.  
(Fabriksvärde stopptemperatur  
VW-tank: 55 °C).



#### Komfort

Vid större varmvattenbehov.  
(Fabriksvärde stopptemperatur  
VW-tank: 58 °C).

### 13.5.1 Extra varmvatten

I denna meny schemaläggs perioder under veckans dagar då man önskar extra varmvatten. Schemat återkommer vecka efter vecka.

Stopptemperaturen för extra varmvatten är 60 °C (fabriksinställning).

I kapitel "Veckoschema" förklaras hur man ställer in scheman.

Klicka på rubriken "Extra VW schema" för att se en grafisk översikt när veckoschemat är aktivt under veckans dagar.



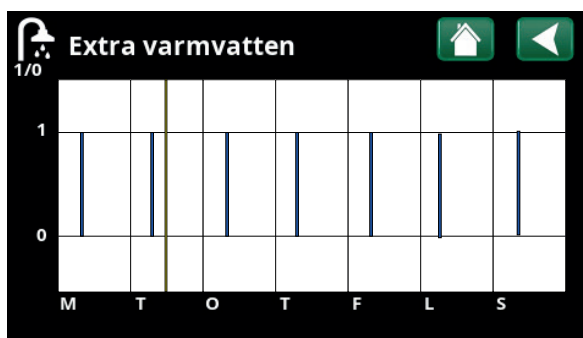
Funktionen "Extra varmvatten" är satt att vara aktiv under 3 timmar.

**Tips:** Ställ in läge "Ekonomi" från början. Om varmvattnet upplevs otillräckligt, öka till "Normal" osv.

**OBS!** Ställ in tiden ca 1 timme tidigare än du behöver varmvattnet, eftersom det tar en viss tid att värma upp.



Funktionen "Extra varmvatten" är satt att vara aktiv vardagar mellan kl. 06.30 och 07.30. Klicka på varmvattenikon för att se förhandsgranskning nedan.



Bläddra mellan inställning och förhandsgranskning med tillbakaknapp. Blå stapel visar när "Extra Varmvatten" är aktivt. Gult streck markerar aktuell tid. X-axel visar dagar måndag-söndag.

## 13.6 Ventilation



Välj ett av de ventilationslägen som representeras av de fyra fläktsymbolerna eller schemalägg definierade ventilationslägen.

Inställning av frånluftfläktens hastighet (10 % - 100 %) för de fyra ventilationslägena ("Reducerad", "Normal", "Forcerad" och "Anpassad") kan göras i menyn "Avancerat/Inställningar/Ventilation/Ventilationsläge".

Reducerad är det ventilationsläge där fläkten går med lägst hastighet medan läge Forcerad motsvarar högst fläkthastighet.

Flödena ska ställas in noggrant av installatör för att säkerställa ett bra inomhusklimat och en bra driftsekonomi.

När man ändrar ventilationsläge i displayen, återgår fläkten efter återgångstiden till läge Normal eller Anpassad beroende på vilket av dessa lägen som valts senast.

Fabriksinställd återgångstid är 30 minuter.

### 13.6.1 Schema ventilation

Schemaläggning kan ske för samtliga ventilationslägen. Se kapitel "Veckoschema" för inställning av scheman.

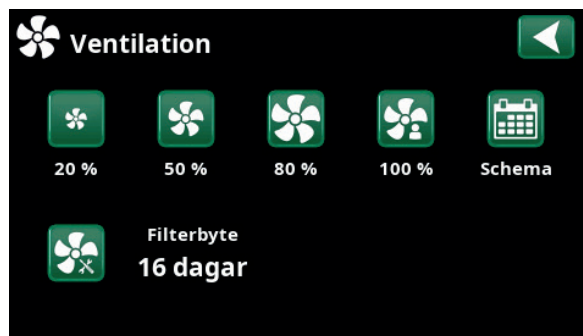
Om scheman sammanfaller i tidsintervall gäller följande prioritetsordning av ventilationslägena, med högst prioritet först; Anpassad, Forcerad, Normal, Reducerad.

### 13.6.2 Filterbyte ventilation

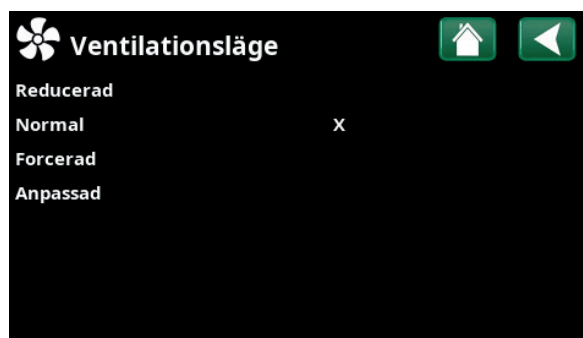
Här visas den tid i dagar ("Tid till filterbyte, d") som återstår till byte av filter.

Efter 90 dagar blinkar dioden nedanför displayen rött och ett larmmeddelande visas i displayen:

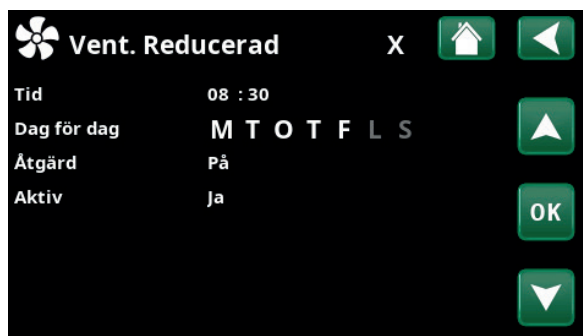
1. Gå in i menyn "Ventilation/Filterbyte".
2. Säkerställ att fläkten inte kan spänningssättas under filterbytet genom att välja "Från" på raden "Fläkt frånluft". På displayens startsida visas då meddelandet "[I026] Fläkt frånluft spärrad".
3. Byt filtret.
4. Sätt fläkten åter i läge "Auto" på raden "Fläkt frånluft".
5. Återställ servicetiden (90 dagar) genom att välja "Ja" på raden "Återställ servicetid".



Meny "Ventilation".



Meny "Avancerat/Inställningar/Inst. Ventilation/Ventilationsläge".



Meny "Ventilation/Schema/Reducerat läge".



Startsida.



Meny "Ventilation/Filterbyte".

## 13.7 Veckoschema

I ett veckoschema (betecknas "Schema" i displaymenyerna) ställs in när under veckans dagar som en funktion ska vara aktiv respektive inaktiv.

Systemet tillåter inte att vissa funktioner är aktiva samtidigt enligt samma veckoschema; exempelvis funktionerna "Nattsänkning" och "Extra varmvatten". Men de flesta funktioner kan dela samma veckoschema. Om flera funktioner delar samma veckoschema, kommer förändringar i veckoschemat för en funktion att medföra samma förändringar för övriga funktioner som delar veckoschemat.

Till höger om veckoschemats rubrik visas ett "X" om samma veckoschema även delas av en annan fjärrstyrningsfunktion.

Klicka på veckoschemats rubrikrad för att se en grafisk översikt över när veckoschemat är aktivt under veckans dagar.

### 13.7.1 Definiera veckoschema

I detta exempel schemaläggs en nattsänkning av temperaturen på värmesystem 1 (VS1).

Först ska ett veckoschema definieras i menyen "Avancerat/Definiera/Fjärrstyrning". Ange ett veckoschema (1-20) i kolumnen "Schema" på raden "VS1 Nattsänkning" med piltangenterna eller klicka på platsen där markören står i exemplet.

### 13.7.2 Inställning av veckoschema

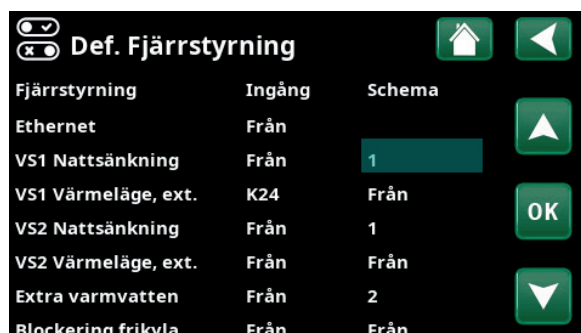
Veckoscheman kan ställas in för de flesta fjärrstyrningsfunktioner i menyerna under "Avancerat/Inställningar". Scheman för "Nattsänkning", "Extra varmvatten" och "Ventilation" kommer man däremot endast till via startsidan.

Schemat omfattar 30 rader och på varje rad kan inställningar göras. På en rad kan man exempelvis ställa in dag och klockslag för start av funktionen och på raden under vid vilken tidpunkt som funktionen ska avaktiveras.

I exemplet har "Nattsänkning" för värmesystem 1 ställts in att vara "På" veckodagar från kl. 22.30 till 07.00 förutom under helgen (natten till lördagen och söndagen). Den andra raden är grönmarkerad, vilket innebär att den raden är aktiv vid aktuell tidpunkt.

#### Schema Aktiv (Aktiv/Inaktiv/Hämta fabriks)

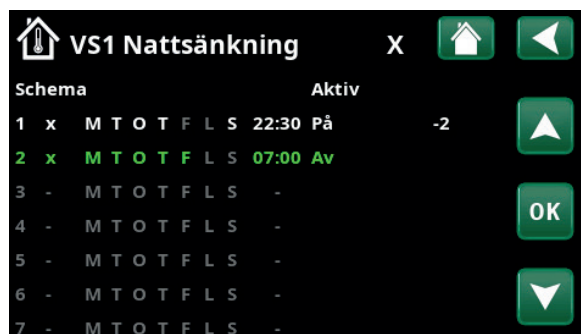
Aktivera veckoschemat genom att sätta det i läge "Aktiv". Det är även möjligt att hämta fabriksinställningar.



Meny "Avancerat/Definiera/Fjärrstyrning".  
Funktionen "VS1 Nattsänkning" tilldelas veckoschema #1.



Klicka på ikonen "Nattsänkning" i menyen "Värme/Kyla" för värmesystemet för att ställa in veckoschemat.



I veckoschemat har ställts in att "Nattsänkning" ska vara aktiv veckodagar mellan 22.30 och 07.00, förutom under natten mellan fredag och lördag samt natten mellan lördag och söndag (då ingen nattsänkning sker).

### 13.7.3 Redigera veckoschema

Stega ned till första raden och tryck "OK" för att komma i editeringsläge.

#### Tid

Använd piltangenterna för att ändra tiden (timmar respektive minuter).

#### Dag för dag

Använd piltangenterna för att fetmarkera (uppåt-pil / nedåt-pil) aktiva dagar.

#### Åtgärd

#### Av (På/Av)

Här anges normalt om raden ska medföra från- eller tillslag ("Av"/"På") av funktionen.

För funktionerna "Nattsänkning" och "SmartGrid schema" gäller däremot följande:

- I veckoschemat för "Nattsänkning" anges här istället den temperatursänkning i °C som ska gälla under perioden. När en temperatur anges (inställningsområde -1 till -30 °C) blir status på raden automatiskt "På".
- Vid inställning av ett "SmartGrid schema", anges SmartGrid-funktionen (SG Blockering, SG Lågpris samt SG Överkapacitet) på raden "Åtgärd". Status på raden blir därmed automatiskt "På".

#### Aktiv

#### Ja (Ja/Nej)

"Ja" innebär att raden aktiveras.



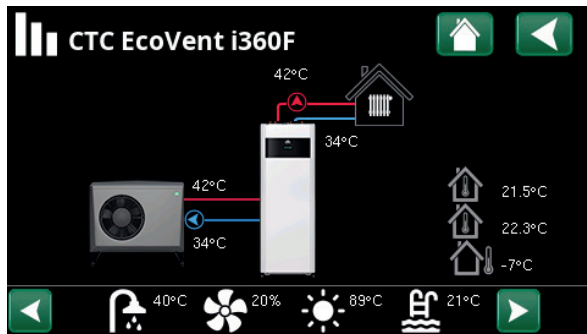
Inställning av nattsänkningen (-2 °C), vardagsnätter.



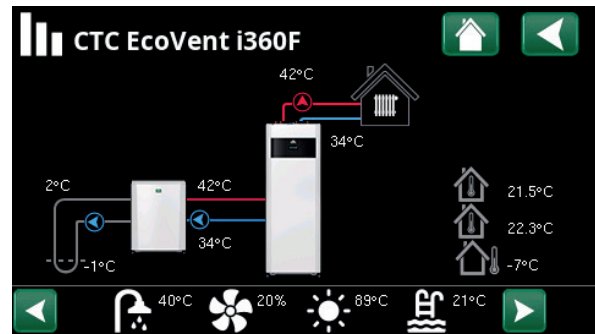
SmartGrid-funktionen "SG Lågpris" schemaläggs vardagar kl. 22.30-06.00. Gå till menyn genom att välja "SmartGrid veckoschema" i meny "Avancerat/Inställningar".



## 13.8 Driftinfo



Bilden visar driftinformation med CTC EcoAir ansluten. När pumparna är i drift så roterar även pumpsymbolerna på bilden.



Bilden visar driftinformation med CTC EcoPart ansluten. När pumparna är i drift så roterar även pumpsymbolerna på bilden.



**Utomhustemperatur**

Uppmätt temperatur utegivare.



**Inomhustemperatur**

Visar rumstemperatur för de värmesystem som har definierats (rumsgivare 1 och 2).



**Brinetemperatur**

Aktuell temperatur (2 °C) på brinevätskan från kollektorn in i värmepumpen samt returtemperaturen (-1 °C) på brinevätskan tillbaka i kollektorslangen.



**Värmesystem**

Till vänster visas aktuell framledningstemperatur (42 °C) till huset. Under visas aktuell returtemperatur (34 °C).



**Värmepump,  
luft/vatten**

Luft/vatten värmepump är ansluten och definierad till systemet. Till höger visas värmepumpens in- och uttemperatur.

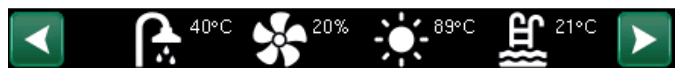


**Värmepump,  
vätska/vatten**

Vätska/vatten värmepump är ansluten och definierad till systemet. Till höger visas värmepumpens in- och uttemperatur.

I ikonlisten nederst på menysidan visas ikoner för de extrafunktioner eller delsystem som har definierats.

Bläddra med pilarna eller svep i listen om inte samtliga ikoner ryms på sidan.



Ventilation



Pool



Solpaneler



Frikyla



Varmvatten



Historik



Differmostat-  
funktion



EVK



Kugghjulsikonen är en genväg till "Inställningar" för respektive del.

## 13.8.1 Driftinfo Styrenhet



### Status VS

Aktuellt läge laddning, se tabell nedan.

### VV-tank °C 49 /45 (55)

Visar varmvattentemperaturer i tankens övre och nedre del. Värdet inom parantes är börvärdet (Stopp temp).

Börvärdet sätts för tankens övre del.

### Tappvarmvatten °C 48 (50)

Visar aktuell temperatur och (börvärde) på varmvattnet.

Om inget varmvatten tappas visas ingen temperatur utan endast inställt börvärde.

### Kapacitet 92%

Visar beräknad kvarvarande energimängd för varmvattnet.

### Gradminut -1000

Visar aktuellt värmeunderskott i gradminuter.

### Eleffekt kW 0.0

Visar momentan effekt på elpatronen.

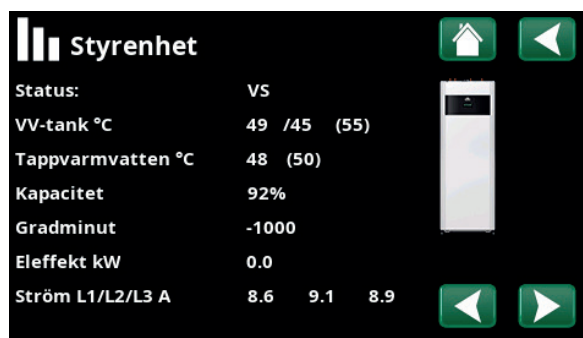
### Ström L1/L2/L3 A 8.6 9.1 8.9

Husets totala strömuttag på de olika faserna L1/L2/L3, förutsatt att tre strömkännare monterats på inkommande ledningar till huset. Om strömkännarnas monteringsordning ej är identifierade så visas bara den högst belastade fasen.

Om strömmen överstiger huvudsäkringarnas storlek kopplar elpannan automatiskt ner effekt för att skydda säkringarna, till exempel då flera effektkrävande apparater i huset används.

Tre värden ska visas på "Ström", då strömkännarna är inkopplade och identifierade. Om endast en siffra visas:

- anslut alla tre strömtransformatorerna.
- välj sedan i meny "Avancerat/Service/Kontrollera strömkännare".



Meny "Driftinfo/Styrenhet".

Första siffran är det aktuella driftvärdet. Värdet inom parentes är börvärdet som CTC EcoVent arbetar mot.

Med gradminuter avses produkten av det ackumulerade värmeunderskottet i grader (°C) och uppmätt tid för detta (i minuter).

Status Styrenhet	
VS	Värmepumpen laddar värmesystemet.
VV	Värmepumpen laddar varmvattensystemet.
Pool	Värmepumpen laddar poolen.
Från	Ingen uppvärmning sker.

## 13.8.2 Driftinfo Värmesystem\*



Klicka på ett värmesystem för att se mer detaljerad driftdata i ett nytt menyfönster.

### Status

Visar värmesystemets drifttillstånd. Se tabellen nedan.

### Framledning °C

42 (48)

Visar temperaturen ut till aktuellt värmesystem samt (inom parentes) börvärdet.

### Returledning °C

34

Visar temperaturen på vattnet som kommer tillbaka från värmesystemet in till värmepumpen.

### Rumstemperatur °C

21 (22)

Visar rumstemperatur för värmesystemet om rumsgivaren har installerats. Inom parentes visas börvärdet.

### Radiatorpump

Från

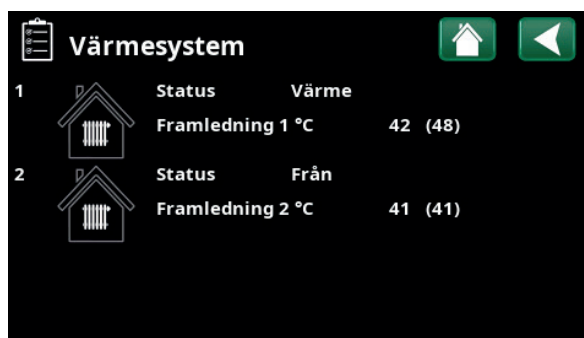
Visar radiatorpumpens drifttillstånd ("Till" eller "Från").

### Shunt 2

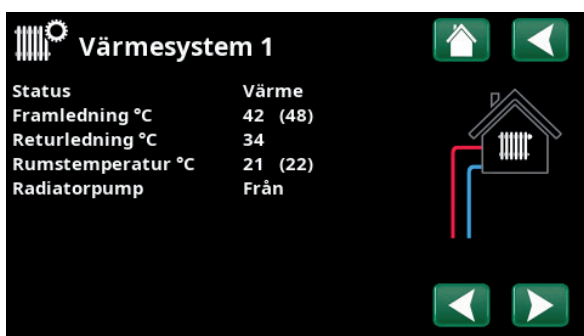
Stänger

Visas endast för värmesystem 2.

Visar om shuntventilen ökar (öppnar) eller minskar (stänger) värmen ut till värmesystem 2.



Meny "Driftinfo värmesystem". I menyn visas aktuella temperaturer och status för definierade värmesystem.



I menyn visas detaljerad driftinfo för valt värmesystem. Klicka på pilarna eller svep i sidled för att bläddra mellan definierade värmesystem.

Status Värmesystem	
Värme	Värme produceras till värmesystemet.
Kyla	Kyla produceras till systemet.
Semester	Semestersänkning av rumstemperatur är aktiv.
Nattsänkning	Nattsänkning av rumstemperatur är aktiv.
Från	Ingen värme/kyla produceras.

\*CTC EcoVent i360 kan styra upp till två värmesystem.

### 13.8.3 Driftinfo Värmepump luft/vatten



#### Status Till

Värmepumpens status, se tabell nedan.

#### Modell EcoAir M

Visar värmepumpsmodell.

#### Kompressor 65rps R

Visar kompressorns varvtal. "R" står för "Reducerat läge" (exempelvis vid "Tyst läge").

#### Laddpump Till 78%

Visar laddpumpens drifttillstånd ("Till" eller "Från") samt flödet i procent (0-100).

#### Fläkt Till 80%

Visar fläkstens drifttillstånd ("Till" eller "Från") och fläkthastighet i procent.

#### VP in/ut °C 35.5 /42.3

Visar värmepumpens in- och uttemperatur.

#### Utetemperatur °C 3.0 (-50...50)

Visar uttemperaturen.

#### Timer avfrostning 30

Visar hur lång tid som är kvar tills dess att värmepump tillåts avfrosta. För att avfrostningen ska starta så ska temperaturen i värmepumpens förångare vara tillräckligt låg.

#### Ström A 9.8

Visar strömmen över kompressorn.

#### Programversion VP-styrkort 20200601

Här visas värmepumpens programversion.

Meny "Driftinfo värmepump".

Status Värmepump	
Till	Värmepump laddar tank.
Startfördröjd: 1 min	Kompressor frånslagen - hindras från start på grund av startfördröjning 1 min.
Från	Värmepump laddar ej tank - inget behov.
Spärrad i meny	Kompressor Spärrad i meny "Avancerat/Inställningar/Värmepump".
Kommunikationsfel VP	Styrenhet kommunicerar ej med värmepump.
Från, startklar	Kompressor frånslagen men startklar.
Driver block underspänning	För låg driftspänning till drivern.
Avfrostning	Avfrostning pågår - endast för luft/vatten värmepump.
Stopp, låg utetemp	Utetemperatur lägre än minimigräns - endast för luft/vatten värmepump.
Från, alarm	Kompressor frånslagen - ger larm.
Stopp, tariff	Kompressor spärrad på grund av aktiv fjärrstyrningsfunktion.
Blockerad, låg brine in °C	För låg brinetemperatur på inkommande brine, kompressor blockerad.
Flöde till	Flöde i laddslingan.

### 13.8.4 Driftinfo Värmepump vätska/vatten



#### Status

Värmepumpens status, se tabell nedan.

#### Till

#### Modell

Visar värmepumpsmodell.

#### EcoPartM

#### Kompressor

#### 65rps R (Till/Från/rps)

Visar om kompressorn är i drift eller inte. Visar kompressorns varvtal för varvtalsstyrda värmepumpar. "R" står för "Reducerat läge".

#### Laddpump

#### Till 50%

Visar laddpumpens drifttillstånd ("Till" eller "Från") samt flödet i procent (0-100).

#### Brinepump

#### Till 78%

Visar brinepumpens drifttillstånd ("Till" eller "Från") och hastighet i procent.

#### VP in/ut °C

#### 35.5 /42.3

Visar värmepumpens in- och uttemperatur.

#### Brine in/ut °C

#### 2.0 /-1.0

Visar brinepumpens in- och uttemperatur.

#### AC Choke °C\*

#### 45.0

Visar temperatur på värmepumpens AC-choke.

#### Inverter °C\*

#### 42.8

Visar invertertemperaturen.

#### Ström A

#### 9.8

Visar strömmen över kompressorn.

#### Programversion VP-styrkort

#### 20200601

Här visas värmepumpens programversion.

Driftinfo Värmepump	
Status	Till
Modell	EcoPartM
Kompressor:	65rps R
Laddpump	Till 50%
Brinepump	Till 78%
VP in/ut °C	35.5 /42.3
Brine in/ut °C	2.0 /-1.0
AC Choke °C	45.0
Inverter °C	42.8
Ström A	9.8
Programversion VP-styrkort	0

I menyn visas detaljerad driftinfo för vald värmepump.

Status Värmepump	
Till	Värmepump laddar tank.
Startfördröjd: 1 min	Kompressor frånslagen - hindras från start på grund av startfördröjning 1 min.
Från	Värmepump laddar ej tank - inget behov.
Spärrad i meny	Kompressor Spärrad i meny "Avancerat/Inställningar/Värmepump".
Kommunikationsfel VP	Styrenhet kommunicerar ej med värmepump.
Från, startklar	Kompressor frånslagen men startklar.
Driver block underspänning	För låg driftspänning till drivern.
Från, alarm	Kompressor frånslagen - ger larm.
Stopp, tariff	Kompressor spärrad på grund av aktiv fjärrstyrningsfunktion.
Blockerad, låg brine in °C	För låg brinetemperatur på inkommande brine, kompressor blockerad.
Flöde till	Flöde i laddslangan.

\*Gäller endast inverter värmepump.

### 13.8.5 Historisk driftinfo



I denna meny redovisas ackumulerade driftvärden.

De driftvärden som anges i menybilderna är endast exempelvärden. Vilka historiska driftinfo som presenteras varierar beroende på språkval.

#### **Total drifttid h** **3500**

Visar den totala tiden som produkten varit spänningssatt.

#### **Högsta framledning °C** **51**

Visar den högsta temperatur som har levererats till värmesystemet.

#### **Elvärme (kWh)** **250**

Här visas hur mycket spetsvärme som har använts.

#### **Kompressor:**

#### **Avgiven energi (kWh)** **10000**

Beräknad avgiven energi från värmepump.

Värdet presenteras endast för språkval "Norska" och "Tyska".

(Värdet beräknas ej för modell CTC GSi 600, CTC EcoPart 600, CTC EcoAir 600, dessa får värde 0).

#### **Drift /24 h:m** **07:26**

Visar total drifttid under förra dygnet.

#### **Antal starter /24 h** **15**

Visar antal starter som har gjorts under förra dygnet.

#### **Drifttid total** **1800**

Visar den totala drifttiden för kompressorn i timmar.



Meny "Historisk driftinfo".

### 13.8.6 Driftinfo Varmvatten



#### Läge

Visar vilket varmvattenprogram som är aktivt (Ekonomi / Normal / Komfort).

#### Komfort

**VV-tank °C** 45 /55 (55)

Visar aktuell temperatur i VV-tanken samt (inom parenteser) börvärde vid värmepumpsdrift respektive vid spetsvärme.

**Tappvarmvatten °C** 45 (50)

Visar temperaturen på tappvarmvattnet samt (inom parentes) börvärde.

**Kapacitet** 50%

Visar beräknad kvarvarande energimängd för varmvattnet.

**Extra varmvatten** Till

"Till" betyder att funktionen "Extra varmvatten" är aktiv.

**VV-cirkulation** Från

"Till" betyder att funktionen "Varmvattencirkulation" är aktiv.

**SmartGrid** Från

Här visas status på SmartGrid-funktionerna för varmvatten (Från/SG Lågpris/SG Överkap./SG Block).



Meny "Driftinfo/Varmvatten".

### 13.8.7 Driftinfo Diftermostatfunktion



#### Status

Diftermostatfunktion  
Visar om laddningspump(G46) är tillslagen (Till/Från).

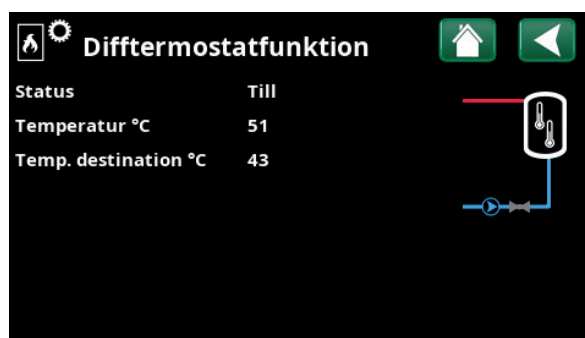
#### Till

**Temperatur °C** 51

Temperatur i extern tank som laddas från. Uppmätt av givare B46.

**Temp. destination °C** 43

Temperatur i tank som laddas till.



Meny "Driftinfo/Diftermostatfunktion".

### 13.8.8 Driftinfo Ventilation



Menyn visas om "Ventilation" har definierats i menyn "Avancerat/Definiera/Ventilation"-Ja.

De driftvärden som anges i menybilderna är endast exempelvärden.

#### **Läge** **Reducerad**

Visar aktuellt ventilationsläge.

Inställningsalternativ: Reducerad / Forcerad / Normal / Anpassad.

#### **Fläkt** **20%**

Fläkthastighet i %.

#### **Högsta rH** **40**

Högsta uppmätta värde på luftfuktighet (%). Vid flera givare visas värde för den givare med högst luftfuktighet.

Visas om rH-givare från CTC SmartControl-serien har installerats.

Se Installations- och skötselanvisningen för tillbehöret CTC SmartControl.

#### **Högsta CO<sub>2</sub>** **550**

Högsta uppmätta värde på koldioxid (ppm).

Visas om CO<sub>2</sub>-givare från CTC SmartControl-serien har installerats. Vid flera givare visas värde för den givare med högst CO<sub>2</sub> halt.

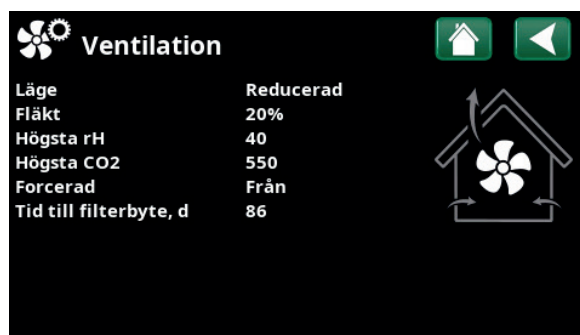
Se Installations- och skötselanvisningen för tillbehöret CTC SmartControl.

#### **Forcerad** **Från**

"Till" innebär att fläkten går i ventilationsläge "Forcerad".

#### **Tid till filterbyte, d** **86**

Här visas den tid i dagar som återstår till dess att byte av filter ska ske.



Meny "Driftinfo/Ventilation".



## Avancerat



Denna meny innehåller fyra undermenyer;

- Display
- Inställningar
- Definiera
- Service



För "Systeminformation", klicka på "i-knappen" nere till höger på skärmen i menyn "Avancerat". Här visas produktens serienummer, MAC-adress samt program- och bootloaderversion. Klicka på "Juridisk information", för att se information angående tredjepartslicenser.

Scanna QR-kod med surfplatta eller mobil. När mobil/ surfplatta är uppkopplad mot lokala nätverket nås pekskärm i produkten precis som om du använt produktens skärm.

### 13.9 Display



Från denna meny görs tid-, språk- och andra skärm-inställningar.

Menyn kan även nås genom att klicka på dag eller klockslag uppe till höger på startskärmen.

#### 13.9.1 Inställning av tid



##### Tid och Datum

Klicka på tidsymbolen.

Tryck "OK" för att markera första värdet och använd sedan pilarna för att ställa in värden för tid och datum.

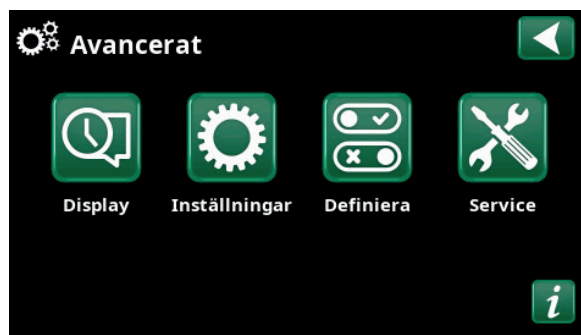
##### Sommartid

Det vänstra värdet kan ställas in. "Till" innebär att tiden justeras för sommartid.

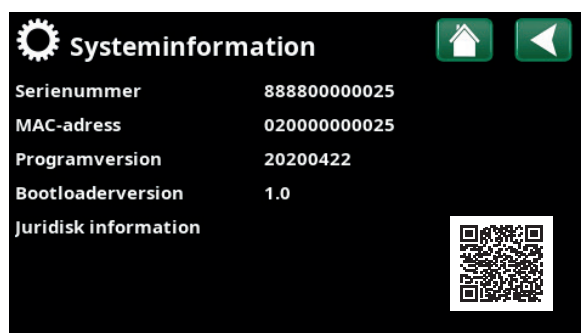
Det högra värdet är fast och visar aktuell status (exempelvis "Från" under perioden som vi har vintertid). Displayen behöver inte vara spänningssatt för att justering av värdena ska ske, eftersom det sker vid nästa uppstart.

##### SNTP

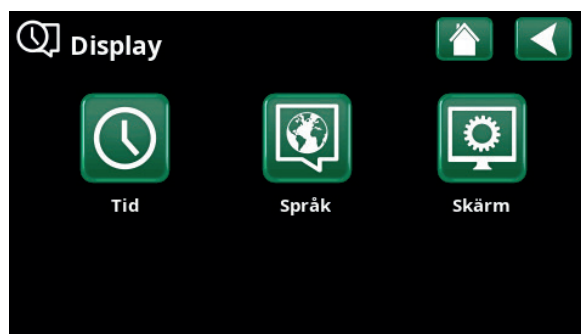
Vid menyval "Till" hämtas tiden från Internet (om anslutet). Fler inställningsmöjligheter finns i menyn "Avancerat/Inställningar/ Kommunikation/Internet".



Meny "Avancerat".



Meny "Avancerat/Systeminformation". För att komma till denna meny, klicka på knappen "i" längst ned till höger i meny "Avancerat".



Meny "Avancerat/Display".



Meny "Avancerat/Display/Tid".

## 13.9.2 Språk



Klicka på en flagga för att välja språk. Valt språk markeras med en grön fyrkant.

För att se fler språk än de som visas i menyn, scrolla ned på sidan eller tryck på nedåtpil.

## 13.9.3 Skärm



**Skärmläckning** **120 (Från, 1...360)**

Ange tid i minuter innan displayen ska släckas ned om den inte vidrörs. Inställning görs i steg om 10 min.

**Ljusstyrka** **80% (10...90)**

Ange ljusstyrkan på displayens bakgrundsljus.

**Klickljud** **Ja (Ja/Nej)**

Ange om ljud önskas vid knapptryckningar.

**Larmljud** **Ja (Ja/Nej)**

Ange om ljudsignal önskas när larm inträffar.

**Tidszon, GMT +/-** **+1 (-12...14)**

Ställ in den tidszon (i förhållande till GMT) som du befinner dig i.

**Låskod** **0000**

Tryck "OK" och använd pilarna för att ställa in en 4-siffrig låskod. Om en låskod sätts, markeras det med fyra stjärnor. Koden efterfrågas när skärmen startas om.

OBS! Anteckna låskoden i samband med att du anger den för första gången i menyn.

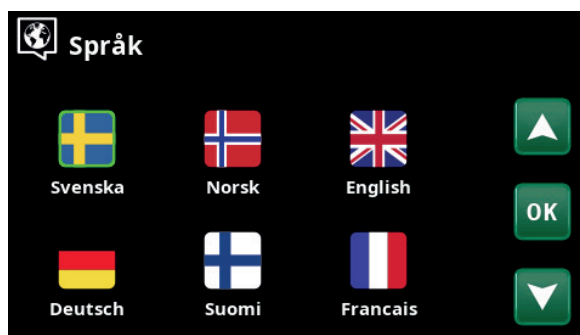
Även displayens serienummer (12 siffror) kan anges för att låsa upp skärmen; se kapitel "Avancerat/Systeminformation".

Skärmen kan låsas genom att man på startsidan klickar på produktnamnet längst upp till vänster, varvid låskoden efterfrågas.

En låskod kan tas bort genom att man anger "0000" istället för tidigare angiven låskod i denna meny.

**Font** **Standard (Liten/Standard/Stor)**

Storleken på displaytexten kan ändras här.



Meny "Avancerat/Display/Språk."



Meny "Avancerat/Display/Skärm."

## 13.10 Inställningar



Här görs inställningar av bland annat husets värmebehov eller behov av kyla. Det är viktigt att värmegrundinställning är rätt för just ditt hus. Felaktigt inställda värden kan innebära att värmen blir otillräcklig, eller att onödigt mycket energi åtgår för att värma huset.

### 13.10.1 Inst. Värmesystem 1-2

**Max framledning °C** 55 (30...80)

Högsta temperatur som tillåts ut till respektive värmesystem.

**Min framledning °C** Från (Från/15...65)

Minsta temperatur som tillåts ut till respektive värmesystem.

**Värmeläge** Auto (Auto/Till/Från)

Växlingen mellan uppvärmningssäsong och sommarsäsong kan ske automatiskt (Auto), eller så väljs här om uppvärmningen ska vara "Till" eller "Från".

- **Auto** = byte till och från uppvärmningssäsong sker automatiskt.
- **Till** = Kontinuerlig uppvärmningssäsong, radiatorpumpen cirkulerar konstant.
- **Från** = ingen uppvärmning, radiatorpumpen står stilla (motionskörs).

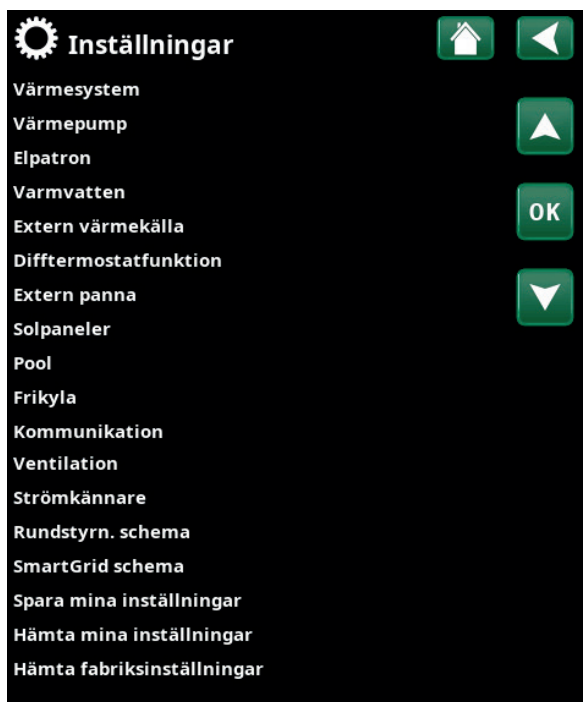
**Värmeläge, ext.** Till (Auto/Till/Från)

Värmeläget som väljs i denna meny kan aktiveras/avaktiveras externt.

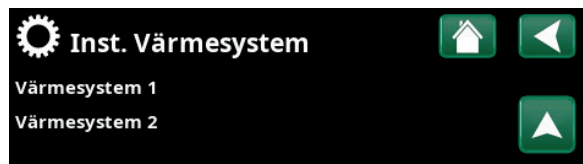
Menyraden visar för aktuellt värmesystem om en fjärrstyrningsingång eller ett veckoschema har definierats för funktionen.

Läs mer i avsnitt "Def. Fjärrstyrning" i kapitel "Avancerat/Definiera".

Definiera först önskade funktioner, se "Avancerat/Definiera".  
Inställningar visas bara för aktiverade funktioner.



Meny "Avancerat/Inställningar".



Del av meny "Avancerat/Inställningar/Värmesystem".



Del av meny "Avancerat/Inställningar/Värmesystem/Värmesystem 1".

### Värmeläge, schema

Menyraden visas om man har definierat ett veckoschema för funktionen "VS Värmeläge, ext." i fjärrstyrningsmenyn.

För mer information, se:

- kapitel "Veckoschema" för inställning av scheman.
- avsnitt "Def. Fjärrstyrning" i kapitel "Avancerat/Definiera/" för definiering av fjärrstyrningsfunktionen.

**Värme från, ute °C** **18 (2...30)**

**Värme från, tid (min)** **120 (30...240)**

Menyraderna går endast att ställa in om läge "Auto" har valts i meny "Värmeläge" ovan. I annat fall är menyraderna låsta (gråmarkerade).

När utomhustemperaturen överstiger (eller är lika med) inställt värde i menyn "Värme från, ute °C" under den tid (i minuter) som ställs in i menyn "Värme från, tid", så stoppas produktion av värme till huset.

Detta innebär att radiatorpumpen stannar och att shuntventilen hålls stängd. Radiatorpumpen körs dagligen en kort stund för att inte kárva. Systemet startar automatiskt igen då värmebehov finns.

När utomhustemperaturen sjunker till den gräns där det behövs värme igen, så tillåts värme till huset när temperaturen understiger (eller är lika med) inställt värde i menyn "Värme från, ute °C" under det antal minuter som har angivits i menyn "Värme från, tid").

**Kurvlutning °C** **50 (25...85)**

Kurvlutningen talar om vilken temperatur huset behöver vid olika utomhustemperaturer. Se mer information under kapitel "Husets värmeinställning".

Värdet som ställs in i denna meny är utgående temperatur till radiatorerna vid -15 °C utomhustemperatur.

**Kurvjustering °C** **0 (-20...20)**

Kurvjusteringen innebär att temperaturnivån kan höjas eller sänkas vid en viss utetemperatur.

**Nattsänkning ned till °C** **5 (-40...40)**

När utomhustemperaturen är lägre än inställt värde så upphör funktionen "Nattsänkning" p g a att det går åt för mycket energi och tar för lång tid att höja temperaturen igen.

Denna meny överstyr fjärrstyrning av "Nattsänkning".



Inst. Värmesystem 1	
Max framledning °C	55
Min. framledning °C	Från
Värmeläge	Auto
Värmeläge, ext.	Till
Värmeläge schema	
Värme från, ute °C	18
Värme från, tid (min)	120
Kurvlutning °C	50
Kurvjustering °C	0
Nattsänkning ned till °C	5
Rumstemp. sänks nattsänkning °C	-2
Rumstemp. sänks semester °C	-2
Framl. sänks nattsänkning °C	-3
Framl. sänks semester °C	-3
Larm låg rumstemp. °C	5
SmartGrid Lågpris °C	1
SmartGrid Överkap. °C	2
Maxtid värme (min)	40
Laddpump %	0
Golfunktion läge	Från
Golfunktion temp °C	25
Golfunktion läge	Från

Meny "Avancerat/Inställningar/Värmesystem/Värmesystem 1".

### Exempel

Lutning 50 innebär att temperaturen fram till elementen blir 50 °C då utetempen är -15 °C om justeringen ställs till 0. Om justeringen sätts till +5 blir temperaturen i stället 55 °C. Vid alla temperaturer ute ökas kurvan med 5 °C, dvs kurvan parallellförskjuts med 5 °C.

■ Tips: Läs mer om dessa inställningar under kapitel "Husets värmeinställning".

**Rumstemp. sänks nattsänkning °C**      **-2 (0...-30)**

**Rumstemp. sänks semester °C**      **-2 (0...-30)**

Menyerna visas om rumsgivare är installerad för värmesystemet. Här anges hur många grader rumstemperaturen skall sänkas vid fjärrstyrd nattsänkning respektive vid semester. Nattsänkning kan även periodiseras och då anges temperatursänkningen i veckoschemat.

**Framl. sänks nattsänkning °C**      **-3 (0...-30)**

**Framl. sänks semester °C**      **-3 (0...-30)**

Menyerna visas om rumsgivare inte är installerad för värmesystemet. Här ställs in hur många grader framledningstemperaturen för värmesystemet ska sänkas vid fjärrstyrd nattsänkning respektive vid semester. Nattsänkning kan även periodiseras och då anges temperatursänkningen i veckoschemat.

**Larm låg rumstemp. °C**      **5 (-40...40)**

Vid för låg rumstemperatur (angivet värde) visas meddelande "Larm låg rumstemp" i displayen. Menyraden visas om rumsgivaren är ansluten och definierad.

**SmartGrid Lågpris °C**      **1 (Från, 1...5)**

Inställning för höjning av kurvjustering vid energipris "Lågpris", via SmartGrid.

Både SmartGrid A och SmartGrid B måste vara definierade i fjärrstyrningsmenyn för att denna meny ska visas.

Läs mer i avsnitt "Fjärrstyrning/SmartGrid A/B" i kapitel "Avancerat/Definiera".

**SmartGrid Överkap. °C**      **2 (Från, 1...5)**

Inställning för höjning av kurvjustering vid energipris "Överkapacitet", via SmartGrid.

Både SmartGrid A och SmartGrid B måste vara definierade med en fjärrstyrningsingång för att denna meny ska visas.

Läs mer i avsnitt "Fjärrstyrning/SmartGrid A/B" i kapitel "Avancerat/Definiera".

**Maxtid Värme (min)**      **20 (10...120)**

Detta är maxtiden som värmepumpen laddar värmesystemet vid behov i varmvattentanken.

**Laddpump %**      **0 (Från/25...100)**

Inställning av hastigheten (i procent) för laddpumpen (G11), vid laddning av värmesystem.

■ Finns rumsgivare installerad så visas menyn "Rumstemp sänks...". Saknas rumsgivare, så visas menyn "Framledning sänks...".

#### Exempel

Tumregeln är att om "Framledning sänks" sänks 3-4 °C så motsvarar detta ca 1 °C sänkning av rumstemp i ett normalt system.

### Golfunktion läge Från (Från/1/2/3)

Gäller värmesystem 1. Golvtkningsfunktion för nybyggda fastigheter. Funktionen innebär att beräkningen av framledningstemperatur (börvärde) för "Husets värmeinställning" begränsas och följer följande scheman.

#### Läge 1 - Golvtkningsfunktion för 8 dagar

1. Radiatorsystemets börvärde sätts till 25 °C i fyra dagar.

2. Dag 5-8 används inställt värde "Golfunktion temp °C".

(Fr.o.m. dag 9 beräknas värdet automatiskt efter "Husets värmeinställning").

#### Läge 2 - Golvtkningsfunktion för 10 dagar + upptrappning och nedtrappning

1. Upptrappning start: Radiatorsystemets börvärde sätts till 25 °C. Därefter höjs börvärdet med 5 °C varje dag till dess att börvärde är lika med "Golfunktion temp °C".

Sista steget kan vara mindre än 5 °C.

2. Golvtkningsfunktion för 10 dagar.

3. Nedtrappning: Efter upptrappning och 10 dagars jämn temperatur sänks börvärdet ner till 25 °C med 5 °C per dag. Sista steget kan vara mindre än 5 °C.

(Efter nedtrappning och 1 dag med börvärde 25 °C, så beräknas värdet automatiskt efter "Husets värmeinställning").

#### Läge 3

Detta läge innebär att funktionen startar med "Läge 1" och följs därefter av "Läge 2" och efter det "Husets värmeinställning".

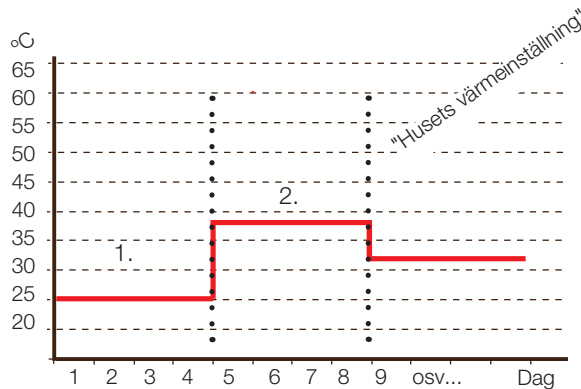
### Golfunktion temp °C 25 (25...55)

Här ställs temperatur för "Läge 1/2/3" enligt ovan.

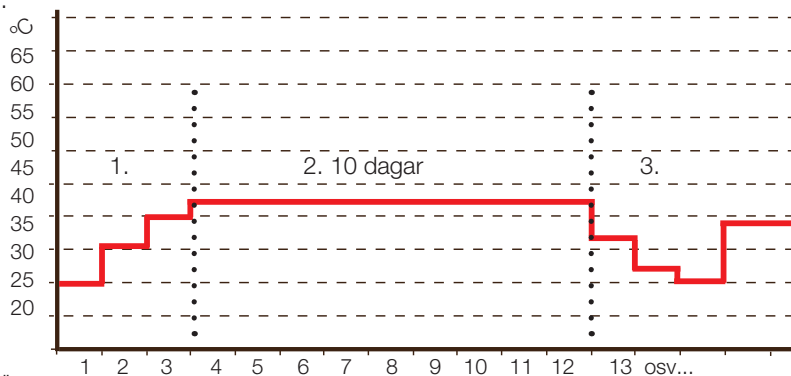
### Golfunktion läge Från (Från/Till)

Menyraden visar för värmesystem 2-\* om ett värmeläge (1-3) har valts i menyn "Golfunktion läge" ovan.

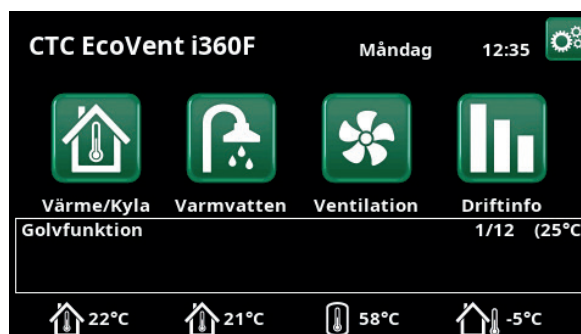
Val "Till" innebär att det golvtkningsläge som har valts för värmesystem 1 även kommer att köras för valt värmesystem\*.



Exempel för Läge 1 med inställt värde "Golfunktion temp °C": 38.



Exempel för läge 2 med inställt värde golfunktion temp °C: 37.



Exempel Golfunktion dag 1 av 12 med aktuellt börvärde 25 °C.

## 13.10.2 Inst. Värmepump

### Kompressor **Blockerad (Tillåten/Blockerad)**

Värmepumpen levereras med blockerad kompressor. "Tillåten" innebär att kompressorn tillåts starta.

### Brinepump **Auto (Auto/10 dgr/Till)**

Efter installation kan man välja att köra brinepumpen konstant i 10 dagar för att få ut luft ur systemet. Därefter övergår brinepumpen i läge "Auto". Vid val "Till" körs brinepumpen konstant.

Gäller endast för värmepumpar av modell vätska/vatten.

### Stopp vid utetemp °C **-22 (-22...10)**

Denna meny innebär inställning av den utomhustemperatur då kompressorn inte längre tillåts vara i drift. Värmepumpen startar 2 °C över inställt värde.

Gäller endast för värmepumpar av modell luft/vatten.

### Kompressor stopp vid brine °C **-5 (-7...10)**

I menyn bestäms vid vilken brinetemperatur som kompressorn ska stoppas.

Gäller endast för värmepumpar av modell vätska/vatten.

### Tariff VP **Nej (Nej/Ja)**

Val "Ja" betyder att funktionen kan aktiveras via fjärrstyrning.

Läs mer i avsnitt "Def. Fjärrstyrning" i kapitel "Avancerat/Definiera".

### Tariff VP schema

Menyraden visas om man har definierat ett "Veckoschema" för funktionen "VP Tariff".

För mer information, se:

- kapitel "Veckoschema" för inställning av scheman.
- avsnitt "Def. Fjärrstyrning" i kapitel "Avancerat/Definiera" för definiering av fjärrstyrningsfunktionen.

### SmartGrid blockering VP **Nej (Nej/Ja)**

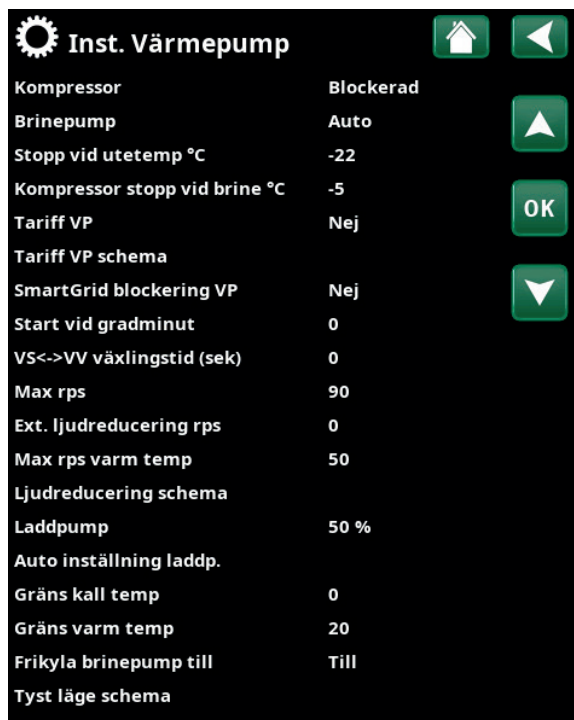
Läs mer i avsnitt "Fjärrstyrning/SmartGrid" i kapitel "Avancerat/Definiera".

### Start vid gradminut **-60 (-900...-30)**

Här anges vid vilken gradminut som värmepumpen ska starta.

### VS<->VV växlingstid (sek) **120 (30...240)**

Tid i sekunder som kompressorn håller konstant hastighet under växling mellan värme och varmvatten.



Inst. Värmepump	
Kompressor	Blockerad
Brinepump	Auto
Stopp vid utetemp °C	-22
Kompressor stopp vid brine °C	-5
Tariff VP	Nej
Tariff VP schema	
SmartGrid blockering VP	Nej
Start vid gradminut	0
VS<->VV växlingstid (sek)	0
Max rps	90
Ext. ljudreducering rps	0
Max rps varm temp	50
Ljudreducering schema	
Laddpump	50 %
Auto inställning laddp.	
Gräns kall temp	0
Gräns varm temp	20
Frikyla brinepump till	Till
Tyst läge schema	

Meny "Avancerat/Inställningar/Inst. Värmepump".

**Max rps 90 (50...120)**

Kompressorns maximalt tillåtna varvtal vid "vinter-temperatur". Fastställer kompressorns maximala varvtal (R2) vid utomhustemperatur T2.

Gäller endast för modulerande värmepumpar av modell luft/vatten.

**Ext. ljudreducering rps 0 (20...120)**

Ställ in det värde på kompressorvarvtal som ska gälla vid fjärrstyrning.

Läs mer i avsnitt "Def. Fjärrstyrning" i kapitel "Avancerat/Definiera".

**Max rps varm temp 50 (50...120)**

Kompressorns maximalt tillåtna varvtal vid "sommartemperatur". Fastställer kompressorns maximala varvtal (R1) vid utomhustemperatur T1.

Gäller endast för modulerande värmepumpar av modell luft/vatten.

**Ljudreducering schema**

Från denna meny startas ett veckoschema med begränsat kompressorvarvtal för att minska ljudbilden.

I kapitel "Veckoschema" förklaras hur man ställer in scheman.

**Laddpump 50% (Pågående, 25,100)**

Laddpumpens hastighet i %.

Hastigheten beräknas med funktion "Auto inställning laddpump".

Hastigheten kan även programmeras manuellt. Om hastigheten väljs manuellt visas detta värde i rött.

Värdet visas även i rött vid installation eftersom "Auto inställning laddpump" ej körts.

Om värde 100 uppnås och visas i rött är flödet till värmepumpen ej tillräckligt.

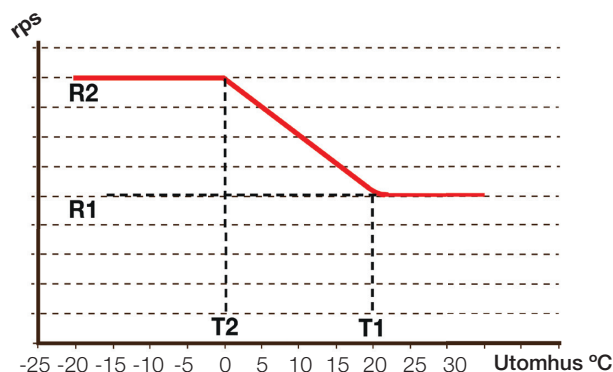
Om värde 25 uppnås och visas i rött är flödet högre än optimalt.

**Auto inställning laddp.**

Denna funktion startar beräkning av optimal laddpumpshastighet. Funktionen aktiveras genom att markera rad "Auto Inställning laddpump" och trycka "OK". Under tiden beräkning pågår visas texten "Pågående" under rad "Laddpump". När beräkning är färdig så sätts förnyat värde på rad "Laddpump" t ex 72%.

Beräkningen tar ca 5 min. Rör Ej skärmen när texten "Pågående" visas.

Olika driftsfall och säsong kan ge olika resultat. Därför bör ev beräkningen göras om efter 4 veckor.



Diagrammet visar att kompressorvarvtalet regleras beroende på utetemperaturen.

När utetemperaturen understiger T2, regleras kompressorvarvtalet upp till R1.

När utetemperaturen överstiger T1, regleras kompressorvarvtalet ned till R1.

Dessa temperatur- och varvtalsgränser ställs in i menyerna till vänster.



**Gräns kall temp** **0 (0...-15)**

När utomhustemperaturen är denna eller lägre (T2), styrs kompressorvarvtalet upp till varvtal R2.

Gäller endast för modulerande värmepumpar av modell luft/vatten.

**Gräns varm temp** **20 (0...20)**

När utomhustemperaturen är denna eller högre (T1), regleras kompressvarvtalet ned till varvtal R1. Värmepumpen startar och stoppar med är och börvärde.

Gäller endast för modulerande värmepumpar av modell luft/vatten.

**Frikyla brinepump till** **Till (Till/Från)**

Ange ("Till") om brinepumpen ska användas vid frikyla.

Gäller endast för värmepumpar av modell vätska/vatten.

**Tyst läge schema**

Det är möjligt att starta ett veckoschema t ex under nattetid med begränsat kompressorvarv och fläkthastighet för att minska ljudbilden.

I kapitel "Veckoschema" förklaras hur man ställer in scheman.

*Gäller endast CTC EcoAir 600M.*

### 13.10.3 Inst. Elpatron

#### **Max elpatron kW** 9.1 (0.0...9.1)

Här väljs vilken effekt elpatronen tillåts avge.

Inställningsområdet varierar, se "Eldata" i kapitel "Tekniska data". För språkval "Tyska" och "Franska" är max. eleffekt 0.0 kW fabriksinställt.

#### **Max elpatron VV kW** 9.1 (0.0...9.1)

Här väljs vilken effekt elpatronen tillåts avge vid varmvattenladdning.

Inställningsområdet varierar, se "Eldata" i kapitel "Tekniska data". För språkval "Tyska" och "Franska" är max. eleffekt 0.0 kW fabriksinställt.

#### **Start vid gradminut** -500 (-900...-30)

I denna meny bestäms efter hur många gradminuter som elpatronen ska starta.

#### **Diff steg, gradminuter** -50 (-300...-20)

I denna meny bestäms differensen i gradminuter mellan start och stopp av elpatronen. Om elpatronen startas vid -500 gradminuter, ska den stoppas vid -450 gradminuter (vid inställning -50).

#### **Huvudsäkring A** 20 (10...90)

Husets huvudsäkringsstorlek ställs in här. Tillsammans med monterade strömkännare skyddas säkringarna vid användning av apparater som ger tillfälliga effektoppar, t ex spis, ugn, motorvärmare etc, varvid produkten tillfälligt reducerar inkopplad eleffekt.

#### **Omv. faktor strömkännare** 1 (1...10)

I denna meny anges vilken omvandlingsfaktor som strömkännaren ska använda. Denna inställning görs endast om inkoppling av strömkännare för högre strömmar har installerats.

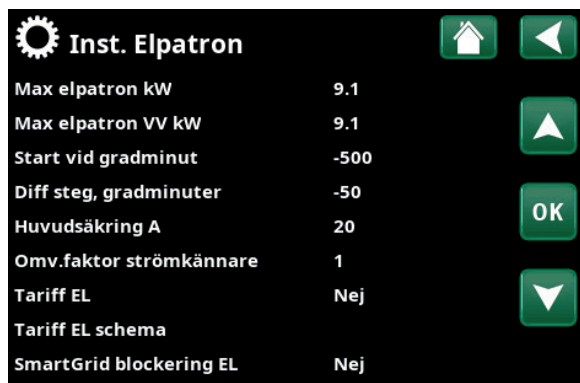
Exempel: Inställt värde 2 => 16A blir 32A.

#### **Tariff EL** Nej (Nej/Ja)

Menyraden visas om man har definierat en "Ingång" för fjärrstyrning för funktionen "Tariff EL" i menyn "Avancerat/Definiera/Fjärrstyrning".

Val "Ja" betyder att funktionen kan aktiveras via fjärrstyrning.

Läs mer i kapitel "Avancerat/Definiera/Fjärrstyrning/Tariff EL".



Meny "Avancerat/Inställningar/Inst. Elpatron".

### **Tariff EL schema**

Menyraden visas om man har definierat ett "Schema" för funktionen "Tariff EL" i menyn "Avancerat/Definiera/Fjärrstyrning".

För mer information, se:

- kapitel "Veckoschema" för inställning av scheman.
- avsnitt "Def. Fjärrstyrning" i kapitel "Avancerat/Definiera" för definiering av fjärrstyrningsfunktionen.

### **SmartGrid blockering EL                      Nej (Ja/Nej)**

Definiera en fjärrstyrningsingång för både SmartGrid A och SmartGrid B för att denna meny ska visas.

Val "Ja" betyder att funktionen kan aktiveras via fjärrstyrning.

Läs mer i kapitel "Avancerat/Definiera/Fjärrstyrning".

## 13.10.4 Inst. VV-tank

### VV-program

Möjliga val är "Ekonomi", "Normal" och "Komfort".

Tryck på "OK" för att öppna inställningarna för det VV-program som har markerats. De fabriksvärden som visas nedan gäller för läge "Normal". För fabriksvärden för läge "Ekonomi" och "Komfort", se kapitel "Parameterlista".

- **Laddstart %** **0 (Nej/50...90)**  
Värdet "Laddstart: 60%" anger att laddning av varmvatten tillåts starta när energimängden varmvatten är beräknad till "60%" eller mindre. "Nej" betyder att beräknad energimängd varmvatten ej påverkar start för laddning av varmvatten.
- **Laddstart övre/nedre °C** **56 (20...65)**  
Laddning av varmvatten är slutförd när båda givarna uppnått inställt värde.
- **Laddstart nedre °C** **40 (15...60)**  
Laddning av varmvatten startar när inställd temperatur underskrids.
- **Tappvarmvatten °C** **50 (38...65)**  
Temperaturen på utgående tappvarmvatten.
- **Tillåt spets vid ute °C** **Nej (-40...40)**  
Spetsvärme tillåts för varmvattenladdning när utomhustemperaturen är den inställda temperaturen eller kallare. "Nej" betyder att spetsvärme inte kan användas oavsett utomhustemperatur.
- **Återställ program**  
Aktuellt VV-program återställs till fabriksvärden.

**Start/stopp diff övre °C** **5 (3...7)**

I menyn anges den negativa hysteresen innan värmepumpen startar laddning av varmvattentank efter det att börvärdet har uppnåtts.

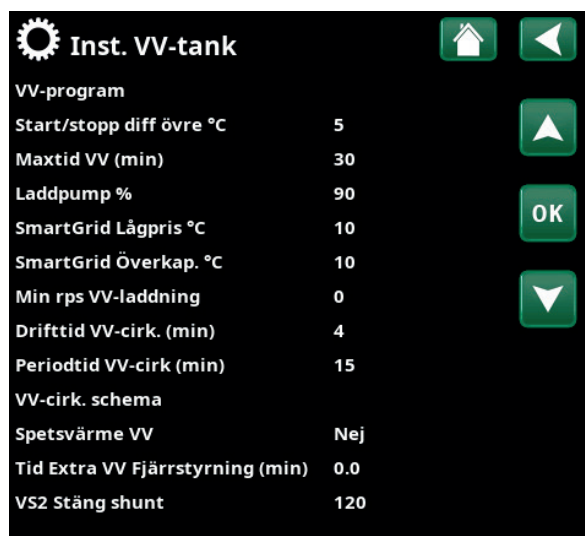
Exempel: Om stopptemperatur är 55 °C och hysteresen i denna meny är satt till 5 °C, så innebär det att värmepumpen startar VV-laddning igen när temperaturen i tanken har sjunkit till 50 °C.

**Maxtid VV (min)** **30 (10...150)**

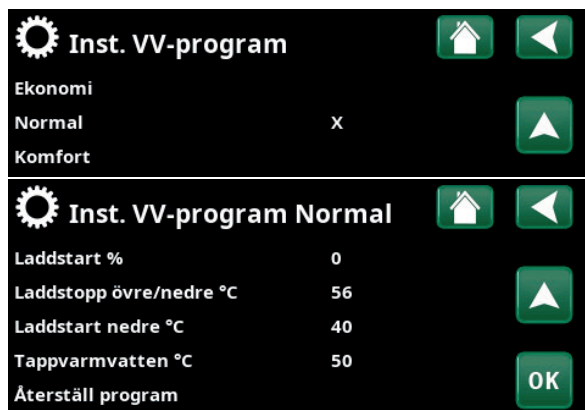
Här anges maxtiden som värmepumpen värmer varmvattentanken.

**Laddpump %** **90 (20...100)**

Här ställs laddpumpens hastighet in.



Del av meny "Avancerat/Inställningar/Varmvatten".



Menyer "Avancerat/Inställningar/Varmvatten/VV-program".

**SmartGrid Lågpris °C** **10 (Från, 1...30)**

Inställning för höjning av temperatur vid energipris "Lågpris", via SmartGrid.

Både SmartGrid A och SmartGrid B måste vara definierade i fjärrstyrningsmenyn för att denna meny ska visas.

Läs mer i avsnitt "Def. Fjärrstyrning/SmartGrid A/B" i kapitel "Avancerat/Definiera".

**SmartGrid Överkap. °C** **10 (Från, 1...30)**

Inställning för höjning av temperatur vid energipris "Överkapacitet", via SmartGrid.

Både SmartGrid A och SmartGrid B måste vara definierade med en fjärrstyrningsingång för att denna meny ska visas.

Läs mer i avsnitt "Def. Fjärrstyrning/SmartGrid A/B" i kapitel "Avancerat/Definiera".

**Min rps VV-laddning** **0 (50—100)**

Minsta kompressorvarv vid varmvattenladdning. När värmepumpen växlar från värme till varmvatten så används detta RPS för varmvatten.

**Drifttid VV-cirk. (min)** **4 (1...90)**

Drifttid som varmvattencirkulation ska vara aktiv under varje period. Visas om "VV-cirkulation" har definierats i menyn "Avancerat/Definiera/Varmvatten".

**Periodtid VV-cirk. (min)** **15 (5...90)**

Tid mellan perioderna för varmvattencirkulation. Visas om "VV-cirkulation" har definierats i menyn "Avancerat/Definiera/Varmvatten".

**VV-cirk. schema**

I denna meny visas schemalagda perioder under veckans dagar då cirkulationspumpen för varmvattencirkulation ska gå. Menyraden visas:

- om "VV-cirkulation" har definierats i menyn "Avancerat/Definiera/Varmvatten".
- om ett "Veckoschema" har definierats för funktionen "VV-cirkulation" i menyn "Avancerat/Definiera/Fjärrstyrning".

För mer information, se:

- kapitel "Veckoschema" för inställning av scheman
- avsnitt "Def. Fjärrstyrning" i kapitel "Avancerat/Definiera" för definiering av fjärrstyrningsfunktionen.

**Spetsvärme VV****Nej (Ja/Nej/Auto)**

"Nej" betyder att elpatron eller extern panna inte används vid varmvattentillverkning.

"Auto" betyder att varmvatten i första hand tillverkas med värmepump. När laddningstiden har gått ut och stopptemperaturen inte har uppnåtts med värmepump, tillåts spetsvärme vid nästa uppvärmningscykel av varmvatten.

"Ja" betyder att elpatron eller extern panna får användas vid varmvattentillverkning.

Se även "Elpatron/Max elpatron VV kW" och "Extern panna/Prio VV tank".

**Tid Extra VV Fjärrstyrning (min) 0.0 (0.0...10.0)**

Ställ in tiden som produktion av extra varmvatten till varmvattentanken ska fortgå. Funktionen "Extra varmvatten" aktiveras via fjärrstyrning.

Menyraden visas:

- om normalläge för extern styrsignal (Normalt Öppen (NO) / Normalt Stängd (NC)) har definierats för funktionen i menyn "Avancerat/Definiera/VV-tank".
- om en "Ingång" för "Extra varmvatten" har definierats i menyn "Avancerat/Definiera/VV-tank".

**VS2 Stäng shunt 120 (Från/1...300)**

Tiden i sekunder för att placera shuntventil i läge 50%. Detta för att undvika flödesproblem vid varmvattenladdning.

Menyn visas om värmesystem 2 har definierats.

### 13.10.5 Inst. Extern värmekälla (EVK)

**Laddstart °C** **70**

Detta är minsta temperaturen som krävs i den externa värmekällans tank (B47) för att shunten ska öppna och avge värme till systemet.

**Stopp diff °C** **5**

Temperaturskillnaden innan laddning stoppar från den extra värmekällan.

**SmartGrid blockering kap.** **Nej (Nej/Ja)**

Eldrift prioriteras. Shunt på EVK-tank stängs för att ackumulera värmeenergi.

Läs mer i "Avancerat/Definiera/Fjärrstyrning/SmartGrid".

### 13.10.6 Inst. Diftermostatfunktion

Diftermostatfunktionen används om man vill överföra värme från tank med givaren (B46) till tank med givaren (B47).

Funktionen jämför temperaturerna i tankarna och när det är varmare i tank (B46) startas laddning till tank (B47).

Denna funktion kan dock inte kombineras med samma funktion i ett solvärmesystem (då t ex en EcoTank kopplas till). Detta på grund av att samma utgångar och givare används för båda funktionerna.

**Laddstart diff temp °C** **7 (3...30)**

Inställning av temperaturdifferens, då laddning till EVK-tank ska starta. Temperaturen ska vara så här många grader varmare än EVK-tanken för att laddningen ska starta.

**Laddstopp diff temp °C** **3 (2...20)**

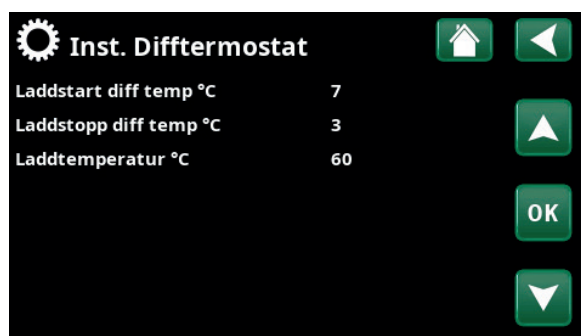
Inställning av temperaturdifferens, då laddning till EVK-tank ska stoppas. När temperaturskillnaden sjunker under detta värde stoppas laddningen.

**Laddtemperatur °C** **60 (10...95)**

Inställning av den högsta tillåtna temperaturen i EVK-tanken. När inställd temperatur uppnåtts, stoppas laddningen.



Meny "Avancerat/Inställningar/Extern värmekälla".



Meny "Avancerat/Inställningar/Diftermostatfunktion".



Säkerställ ett högt flöde på pump (G46) så att en låg temperaturdifferens ca 5-10 °C uppnås över EVK tanken under laddning.

### 13.10.7 Inst. Extern panna

#### Ext. Panna-Mode **Auto (Auto/Till/Från)**

Läge för extern pannas reglering.

- **Auto** = regleras av behov efter valda inställningar.
- **Till** = kontinuerligt aktiv.
- **Från** = läge då extern panna ej startas, till exempel på grund av att värmekällan ej är tillgänglig.

#### Panna aktiv utetemp **0 (-30...30)**

Extern panna startas vid denna utetemperatur genom att E1 spännsätts.

#### Fördröjning stopp ext panna **0 (0...1440)**

Då extern panna inte längre behövs kan avstängningen av den fördröjas. Detta används för att undvika korta drifttider (korrosionsrisk). Pannan varmhålls inställd tid, 10 minuter åt gången.

#### Panna, öppna shunt °C **70 (20...90)**

Detta är minsta temperaturen som krävs i den externa pannans tank (B9) för att shunten ska öppnas och avge värme till systemet. Används för att t.ex. undvika kondens i oljepanna.

#### Stopp diff °C **5 (1...15)**

Temperaturdifferens mot önskad tanktemperatur innan shunt tillåts att öppna.

Hysteres för "Panna, öppna shunt °C". När shunten har öppnat så får temperaturen sjunka så här mycket innan shunt stänger.

#### Start panna, gradmin **-300 (-900...-30)**

För att shunten ska öppna och avge värme till systemet krävs ett underskott av gradminuter som ställs in här.

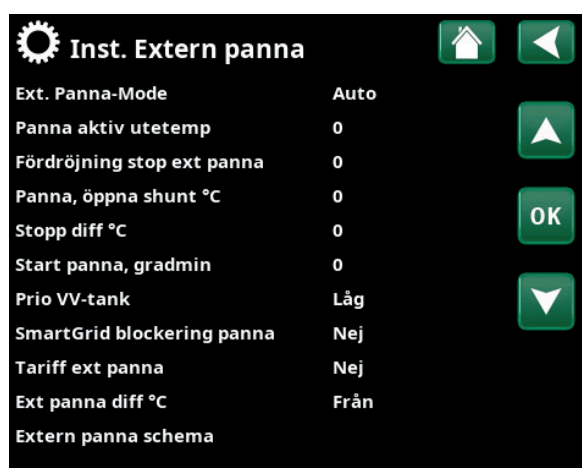
#### Prio VV tank **Låg (Låg/Hög)**

Reglerar om extern panna prioriteras före elspets eller inte vid varmvattenproduktion.

- **Låg** - elpatron aktiveras före extern panna.
- **Hög** - extern panna aktiveras före elspets.

#### SmartGrid blockering panna **Nej(Nej/Ja)**

Reglerar om extern panna ska blockeras av inställningar i SmartGrid funktion.



Meny "Avancerat/Inställningar/Extern panna".



### **Tariff ext panna**

### **Nej (Ja/Nej)**

Menyraden visas om man har definierat en "Ingång" för fjärrstyrning för funktionen "Tariff ext panna" i menyn "Avancerat/Definiera/Fjärrstyrning".

Val "Ja" betyder att funktionen kan aktiveras via fjärrstyrning.

Läs mer i kapitel "Avancerat/Definiera/Fjärrstyrning/Tariff ext panna".

### **Ext panna diff °C**

### **Från (Från, 1...15)**

Kompensation så att börvärde för Extern Panna sätts så här många grader varmare än börvärdet för "Framledning VS1" alt "VV" alt "Pool". Detta är utöver den kompensation som görs med underskott gradminuter.

### **Extern panna schema**

Menyraden visas om man har definierat ett "Schema" för funktionen "Tariff EL" i menyn "Avancerat/Definiera/Fjärrstyrning".

För mer information, se:

- kapitel "Veckoschema" för inställning av scheman.
- avsnitt "Def. Fjärrstyrning" i kapitel "Avancerat/Definiera" för definiering av fjärrstyrningsfunktionen.

### 13.10.8 Inst. Frikyla\*

#### Rumstemperatur frikyla °C 25.0 (10 alt. 18...30)

Här ställer du in önskad rumstemperatur för kyla.

#### SmartGrid Lågpris °C 1 (Från, 1...5)

Menyraden visas om rumsgivare har definierats i meny "Avancerat/Definiera/Frikyla".

Läs mer i avsnitt "Fjärrstyrning/SmartGrid" i kapitel "Avancerat/Definiera".

#### SmartGrid Överkap. °C 2 (Från, 1...5)

Menyraden visas om rumsgivare har definierats i meny "Avancerat/Definiera/Frikyla".

Läs mer i avsnitt "Fjärrstyrning/SmartGrid" i kapitel "Avancerat/Definiera".

#### Ext. blockering frikyla Ja (Ja/Nej)

Blockering av frikyla kan fjärrstyras. Funktionen kan exempelvis användas för att med hjälp av en fuktgivare stänga av kylning då risk för kondens föreligger.

Menyraden visas om nedanstående punkter är uppfyllda:

- en fjärrstyrningsingång har definierats för funktionen "Blockering frikyla".
- ett normalläge Normalt Öppen (NO) eller Normalt Stängd (NC) för den externa styrsignalen har definierats.

Läs mer i avsnitt "Def. Fjärrstyrning" i kapitel "Avancerat/Definiera".

#### Block. frikyla schema

I denna meny schemaläggs perioder under veckans dagar då frikylning ska blockeras. Schemat återkommer vecka efter vecka.

Menyraden visas om man har definierat ett "Veckoschema" för funktionen "Blockering frikyla".

För mer information, se:

- kapitel "Veckoschema" för inställning av scheman.
- avsnitt "Def. Fjärrstyrning" i kapitel "Avancerat/Definiera/" för definiering av fjärrstyrningsfunktionen.



Meny "Avancerat/Inställningar/Frikyla".

### 13.10.9 Inst. Kommunikation

Här görs inställningar för att styra produkten med ett överordnat system.

#### 13.10.9.1 Ethernet

##### DHCP **Ja (Ja/Nej)**

Vid "Ja" sker automatisk anslutning till nätverk.

Vid "Nej" anges egna routerinställningar (IP-adress, Nätmask och Gateway) samt DNS-inställning.

##### Auto DNS **Ja (Ja/Nej)**

Vid "Ja" används förvalda DNS-server-inställningar. Vid "Nej" anges egna DNS-inställningar.

##### SNTP-server

Möjlighet att göra egna SNTP-server-inställningar.

##### Anslutningshastighet **100mbit**

Här anges anslutningshastighet.

Fabriksinställd anslutningshastighet är 10 mbit/s.

#### 13.10.9.2 BMS

##### MB adress **1 (1...255)**

Inställbar "1-255".

##### Baudrate **9600 (9600/19200)**

Möjliga inställningar: "9600" eller "19200".

##### Paritet **Jämn (Jämn/Udda/Ingen)**

Möjliga inställningar: "Jämn", "Udda" eller "Ingen".

##### Stop bit **1 (1/2)**

Möjliga inställningar: 1 eller 2.

##### Modbus TCP Port **502 (1...32767)**

Menyraden visar om "Modbus TCP" har definierats på raden "Ethernet" i menyn "Avancerat/Definiera/Fjärrstyrning".

#### 13.10.9.3 MyUplink

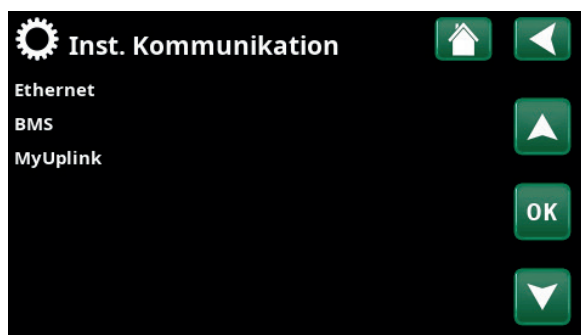
Menyn används för parkoppling mot appen MyUplink. Begär anslutningskod/token genom att trycka på "Hämta token", bekräfta med "OK".

Menyraden är endast klickbar om displayen är ansluten till servern.

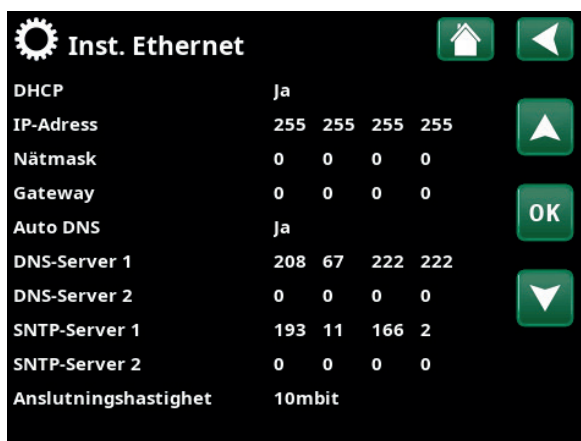
Dessa värden presenteras i display:

- "Serial": Seriumret
- "Token": Token/Anslutningskod

Dessa ska anges i MyUplink vid parkoppling.



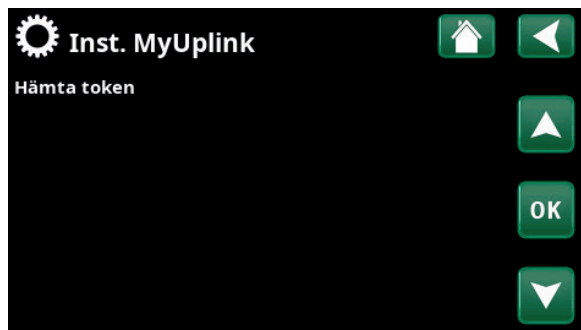
Meny "Avancerat/Inställningar/Kommunikation".



Meny "Avancerat/Inställningar/Kommunikation/Internet".



Meny "Avancerat/Inställningar/Kommunikation/BMS".



Meny "Avancerat/Inställningar/Kommunikation/MyUplink".

**I** För mer information om installation av ethernetkabel, se kapitel "Installation Kommunikation" i denna anvisning.

### 13.10.10 Inst. Ventilation

Här finns menyerna "Ventilationsläge" och "Nattsvalka".

#### Ventilationsläge

Här ställer man in fläkthastigheten (%) samt eftergångstiden (minuter) för de olika ventilationslägena.

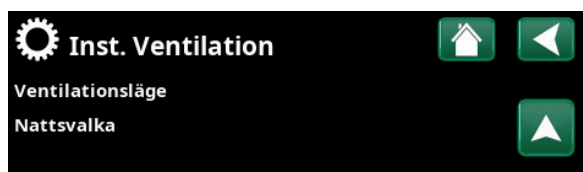
Aktuellt läge som valts i meny "Startsida/Ventilation" visas med X i meny "Avancerat/Inställningar/Inst. Ventilation/Ventilationsläge".

Menyerna för inställning av gränsvärden för luftfuktighet och koldioxidhalt blir åtkomliga för läge "Forcerad" och "Anpassad" om givare i tillbehörsserien CTC SmartControl installeras/definieras och givarvärde finns. För funktionalitet och inställningar kopplat till CTC SmartControl, se separat manual.

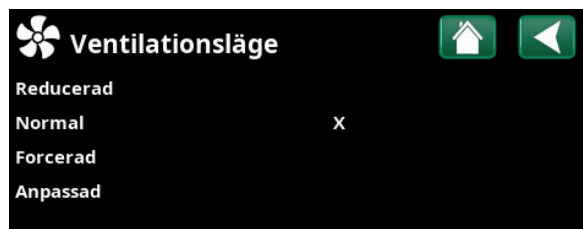
Med eftergångstid avses den tid i minuter efter vilken fläkten ska återgå från valt läge (Forcerad, Anpassad eller Reducerad) till läge "Normal". Eftergångstiden justeras i steg om 10 min för varje knapptryckning (pil upp eller ned).

Om läge "Anpassad" har valts senare än läge "Normal", kommer dock fläkten att återgå till "Anpassad" efter eftergångstiden.

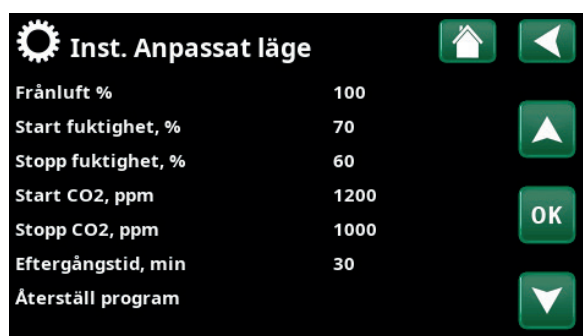
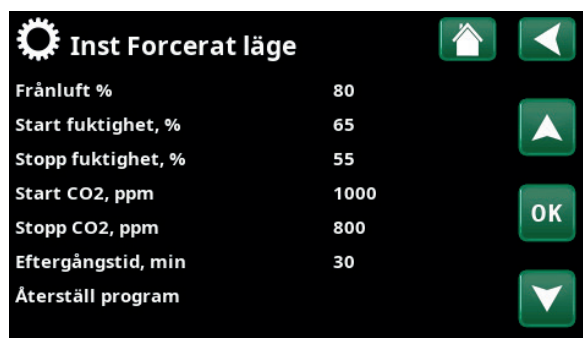
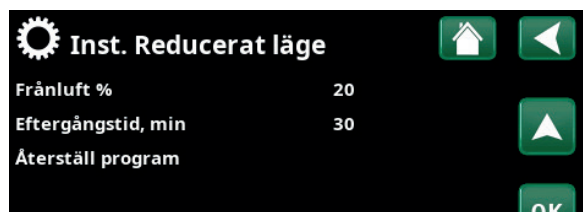
Om produkten startas om kommer fläkten att gå antingen i läge "Normal"- eller "Anpassad", beroende på vilket av dessa båda lägen som senast valdes. Vid första uppstart startar produkten i läge "Normal".



Meny "Avancerat/Inställningar/Inst. Ventilation".



Meny "Avancerat/Inställningar/Inst. Ventilation/Ventilationsläge".



Meny "Avancerat/Inställningar/Inst. Ventilation/Ventilationsläge/Inst. läge ..."

### Inställning Nattsvalka

Om "Nattsvalka- Ja" är valt i menyn "Inställningar/Ventilation/Nattsvalka" innebär det att fläkten går i forcerat läge om följande förutsättningar är uppfyllda:

- Husvärmen är avslagen (sommarläge); se huvudproduktens manual, kapitel "Inställningar/Värmesystem/Värme" för inställning av värmeläge.
- Utomhustemperaturen är 3 °C lägre än inomhustemperaturen (fabriksvärde som inte går att ändra).
- Inomhustemperaturen är högre än inställt Börvärde. Förutsätter att rumsgivaren för värmesystem 1 är installerad/definierad.

Start och stopp-värden för denna differens ställs in vid "Start diff" och "Stopp diff" i menyn.

Exempel: Om "Start diff" sätts till "3" och "Stopp diff" sätts till "1", innebär det att läge "Nattsvalka" blir aktivt (om övriga förutsättningar är uppfyllda) när inomhustemperaturen överstiger inställt börvärde med 3 °C och inaktiveras när denna differens minskar till 1 °C.



Meny "Avancerat/Inställningar/Inst. Ventilation/Inst. Nattsvalka".

### 13.10.11 Inst. Strömkännare

Menyraden visar om "Strömkännare" har definierats i menyn "Avancerat/Definiera Strömkännare.

Ange i menyn till vilka faser (L1, L2 respektive L3) som strömkännarna har anslutits.

Nere till vänster på skärmen anges "Ogiltig konfiguration" till dess att L1, L2 och L3 har parats ihop med de tre strömkännarna i menyn.

Vid aktivering av funktionen "Automatkonfig. strömkännare" är det viktigt att ha alla större elförbrukare i huset avstängda. Se även till att reservtermostaten i produkten är avstängd.



Meny "Avancerat/Inställningar/Strömkännare".



Meny "Avancerat/Inställningar/Strömkännare/Automatkonfig. strömkännare".

### 13.10.12 Inst. Rundstyrning schema

Rundstyrning är utrustning som elleverantören kan montera för att under kortare tid koppla bort elkrävande utrustning. Kompressor och elleffekt spärras då rundstyrning är aktiv.

Menyraden visar om man har definierat ett "Veckoschema" för funktionen "Rundstyrning".

Funktionen "Rundstyrning" kan även fjärrstyras genom att den "Ingång" som man har definierat för funktionen aktiveras.

För mer information, se:

- kapitel "Veckoschema" för inställning av scheman.
- avsnitt "Def. Fjärrstyrning" i kapitel "Avancerat/Definiera/" för definiering av fjärrstyrningsfunktionen.



Meny "Avancerat/Inställningar/Rundstyrning".

### 13.10.13 Inst. SmartGrid schema

I denna meny schemaläggs perioder under veckans dagar då "SmartGrid"-funktionerna ska vara aktiva. Schemat återkommer vecka efter vecka.

"SmartGrid" kan användas för att blockera en funktion ("SG Block") eller för att åstadkomma en temperaturhöjning under perioder då energipriset är lågt ("SG Lågpris") eller ("SG Överkap.").

Menyraden "SmartGrid schema" visas om man har definierat ett veckoschema på raden "SmartGrid A".

För mer information, se:

- kapitel "Veckoschema" för inställning av scheman.
- kapitel "Avancerat/Definiera/Fjärrstyrning" för definiering av SmartGrid.

### 13.10.14 Spara mina inställningar

Här kan de egna inställningarna sparas på "Bank" 1-3 samt på USB-minne. Raden "USB" är gråmarkerad till dess att USB-stickan har installerats. På raderna visas datum och tidpunkt för sparade inställningar.

Bekräfta med "OK"-knappen.

### 13.10.15 Hämta mina inställningar

De sparade inställningarna kan återfås.

Bekräfta med "OK".

### 13.10.16 Hämta fabriksinställningar

Produkten levereras med inlagda fabriksinställningar. Sparade inställningar på "Bank" 1-3 raderas när fabriksinställningar hämtas. Valt språk återfås.

Bekräfta med "OK".



Meny "Avancerat/Inställningar/SmartGrid schema".



Meny "Avancerat/Inställningar/Hämta mina inställningar".

## 13.11 Definiera



I "Definiera"-menyerna anges vilka komponenter och delsystem som systemet består av.

### 13.11.1 Def. Fjärrstyrning

I detta kapitel redogörs för samtliga fjärrstyrningsfunktioner; hur de ställs in och hur de används.

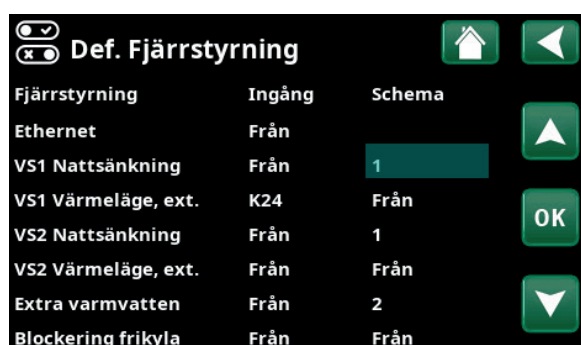
I menyn "Avancerat/Definiera/Fjärrstyrning" bestäms hur fjärrstyrningsingångarna ska aktiveras genom att ett av följande tre aktiveringssätt anges i kolumnen "Ingång" i denna meny:

- en plint K22-K23 på reläkortet (A2) spänningssätts alternativt plint K24-K25 sluts. Det finns två 230V-ingångar och två klenspänningsportar. Se tabell nedan.
- trådlösa tillbehör i serien CTC SmartControl. SmartControl består av trådlösa givare och styrenheter som kontrollerar signaler för temperatur, luftfuktighet och koldioxidnivå.
- BMS-styrning där styrsignaler skickas via BMS-interfacet.

Om man önskar att en funktion ska återkomma under veckans dagar, kan man i ett veckoschema ställa in när funktionen ska vara aktiv/inaktiv.



Meny "Avancerat/Definiera/Fjärrstyrning".



Del av meny "Avancerat/Definiera/Fjärrstyrning".

Beteckning	Plintposition	Anslutningstyp
K22	A14 & A25	230 V
K23	A24 & A25	230 V
K24	G33 & G34	Klenspänning (<12V)
K25	G73 & G74	Klenspänning (<12V)

Tabellen visar fjärrstyrningsingångar K22-K25 på reläkortet.



### 13.11.1.1 Inställning av fjärrstyrningsfunktion, exempel

#### 1. Definiera en "Ingång"

Först tilldelas den eller de funktioner som ska fjärrstyras en ingång. Detta görs i menyn "Avancerat/Definiera/Fjärrstyrning".

I exemplet väljs plint K24 som ingång för funktionen "VS1 Värmeläge, ext.".

#### 2. Konfigurera funktionen

##### (Normalt Öppen (NO) / Normalt Stängd (NC))

Bestäm ett normalläge för den externa styrsignalen; NO eller NC. Inställningen görs för aktuellt värmesystem i menyn "Avancerat/Definiera/Värmesystem".

Exempelvis kan en strömställare med två lägen anslutas till den definierade ingången.

Om knappen vid påverkan genererar en styrsignal på ingången (kretsen sluts), ska kretsen definieras som NO. När kretsen sluts och styrsignalen genereras, aktiveras i detta fall det värmeläge som har valts på raden "VS1 Värmeläge, ext." i inställningsmenyn för värmesystemet.

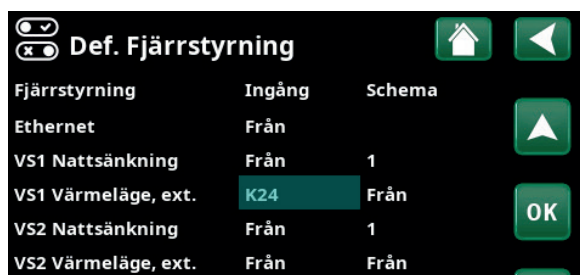
#### 3. Inställning av värmeläge

Fjärrstyrningsfunktionen "Värmeläge, ext." sätts i exemplet i läge "Från" på raden "Värmeläge, ext.". Denna inställning görs i menyn "Avancerat/Inställningar/Värmesystem".

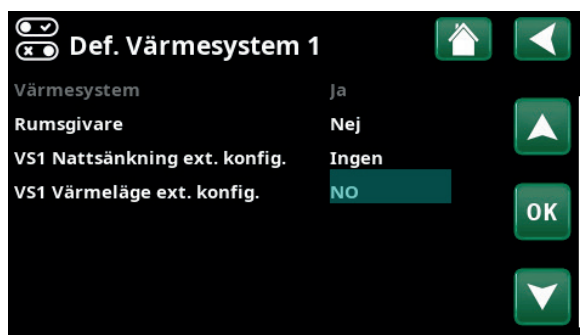
I detta exempel är det normala värmeläget aktivt ("Till").

När Ingång K24 sluts (multiknappen i exemplet genererar en styrsignal), så ändras status på Värmeläget (normalläge "Till" > läge "Från").

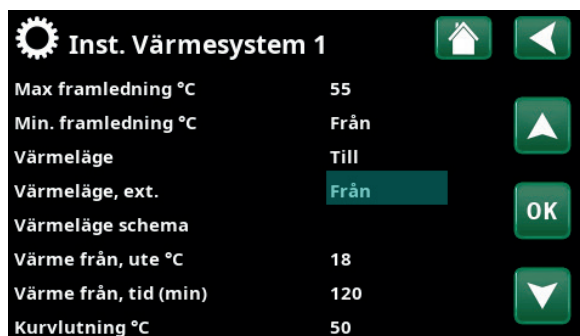
Värmen förblir avstängd tills dess man väljer att starta uppvärmningen (normalläge "Till") genom att plint K24 öppnas (ingen signal ligger på plinten).



Meny "Avancerat/Definiera/Fjärrstyrning". Fjärrstyrningsfunktionen "VS1 Värmeläge, ext." tilldelas plint "K24".



Meny "Avancerat/Definiera/Värmesystem/Värmesystem 1". Normalläge för fjärrstyrningssignalen bestäms på raden "VS1 Värmeläge ext. konfig".



Meny "Avancerat/Inställningar/Värmesystem/Värmesystem 1". Fjärrstyrningsläge "Från" blir aktivt när plint K24 sluts.

Öppen plint = Värmeläge "Till" (i detta exempel).  
Sluten plint = Värmeläge "Från" (i detta exempel).

### 13.11.1.2 Fjärrstyrningsfunktioner

I menyn "Avancerat/Definiera/Fjärrstyrning" definieras Ingångar för aktuella fjärrstyrningsfunktioner:

- Ingång K22, K23, K24, K25.
- trådlöst tillbehör i serien SmartControl (Kanal 1A, 1B, 2A, 2B, 3A, 3B etc till och med 7B).
- BMS digital ingång 0-7. Ange ett värde 0-255. Värdet måste åter sättas inom en halvtimme för att inställningen ska kvarstå.

#### **Ethernet (Modbus TCP/Från)**

För information om inställningar för Modbus TCP Port, se avsnitt "Kommunikation" i kapitel "Avancerat/Inställningar".

#### **Nattsänkning (VS1-VS2)**

**(Från/K22-K25/Kanal 1A-7B/BMS DI0-7)**

Funktionen "Nattsänkning" kan användas för att exempelvis sänka inomhustemperaturen under natten eller under arbetstid.

I meny "Avancerat/Definiera/Fjärrstyrning":

- ange "Ingång" för fjärrstyrningsfunktionen.

I meny "Avancerat/Definiera/Värmesystem":

- konfigurera normalläge för extern styrsignal (Normalt Öppen (NO) / Normalt Stängd (NC)).

Inställning av veckoschemat görs från menyn "Värme/Kyla".

För mer information, se avsnitt "Nattsänkning temperatur" i kapitel "Värme/Kyla".

#### **Värmeläge, ext (VS1-VS2).**

**(Från/K22-K25/Kanal 1A-7B/BMS DI0-7)**

Växlingen mellan uppvärmningssäsong och sommarsäsong kan ske vid viss utomhustemperatur (Auto) eller så kan uppvärmning vara antingen kontinuerligt "Till" eller "Från".

I meny "Avancerat/Definiera/Fjärrstyrning":

- ange "Ingång" för fjärrstyrningsfunktionen.

I meny "Avancerat/Definiera/Värmesystem":

- konfigurera normalläge för extern styrsignal (Normalt Öppen (NO) / Normalt Stängd (NC)).

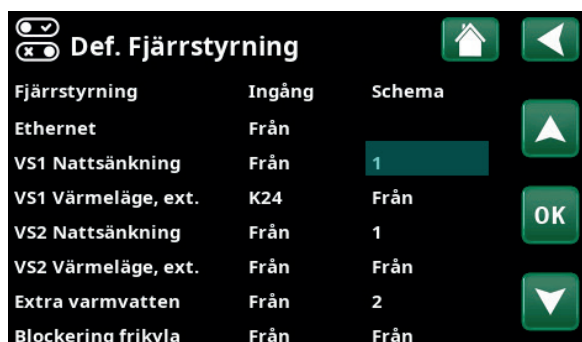
I meny "Avancerat/Inställningar/Värmesystem":

- ställ in "fjärrstyrningsläge" ("Till", "Från" eller "Auto") på raden "Värmeläge, ext."

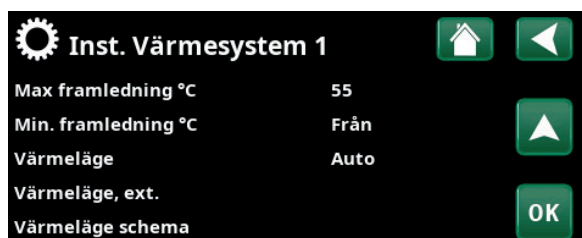
Gå till schemaläggning av funktionen från raden "Värmeläge schema".

För mer information, se avsnitt "Värmesystem" i kapitel "Avancerat/Inställningar".

Se även kapitel "Husets värmeinställning".



Del av meny "Avancerat/Definiera/Fjärrstyrning". Här definieras "Ingång" och "veckoschema".



Meny "Avancerat/Inställningar/Värmesystem". På menyraden "Värmeläge, ext" ställs fjärrstyrningsläge för värmesystemet in. Gå till veckoschemat från menyraden "Värmeläge schema".

## Extra varmvatten

(Från/K22-K25/Kanal 1A-7B/BMS DI0-7)

Vid aktivering startar produktion av extra varmvatten. När aktivering upphör, produceras extra varmvatten med eftergångstid = 30 min. Stopptemperatur för extra varmvatten sätts i meny "Avancerat/Inställningar/VV-tank/VV-program.

I meny "Avancerat/Definiera/Fjärrstyrning":

- ange "Ingång" för fjärrstyrningsfunktionen.

I meny "Avancerat/Definiera/Varmvatten":

- konfigurera normalläge för extern styrsignal (Normalt Öppen (NO) / Normalt Stängd (NC)) på raden "Extra varmvatten".

Omedelbar start av produktion av extra varmvatten kan även göras från menyn "Varmvatten". I denna meny kan man även ställa in veckoschemat för extra varmvatten.

För mer information, se avsnitt "Extra varmvatten" i kapitel "Varmvatten".

För mer information, se avsnitt "Övre Tank" i kapitel "Avancerat/Inställningar".



Meny "Avancerat/Definiera/Varmvatten". På menyraden "Extra varmvatten" anges normalläge på den externa styrsignalen ("Normalt Öppen (NO)" eller "Normalt Stängd (NC)").



Inställning av "Extra varmvatten" i meny "Varmvatten".

## Blockering frikyla

(Från/K22-K25/Kanal 1A-7B/BMS DI0-7)

I meny "Avancerat/Definiera/Fjärrstyrning":

- ange "Ingång" för fjärrstyrningsfunktionen.

I meny "Avancerat/Definiera/Frikyla":

- konfigurera normalläge för extern styrsignal (Normalt Öppen (NO) / Normalt Stängd (NC)).

I meny "Avancerat/Inställningar/Frikyla":

- ställ in "fjärrstyrningsläge" ("Till") på raden "Block. frikyla ext. konfig."

Gå till schemaläggning av funktionen från raden "Block. frikyla, schema"

För mer information, se avsnitt "Frikyla" i kapitel "Avancerat/Inställningar".



På menyraden "Block. frikyla ext. konfig." anges normalläge på den externa styrsignalen ("Normalt Öppen (NO)" eller "Normalt Stängd (NC)").

## Tariff EL

### (Från/K22-K25/Kanal 1A-7B/BMS DI0-7)

Funktionen används för att blockera elpatronen under perioder då eltaxan är högre.

I meny "Avancerat/Definiera/Fjärrstyrning":

- ange "Ingång" för fjärrstyrningsfunktionen.

I meny "Avancerat/Inställningar/Spetsvärme":

- ställ in "fjärrstyrningsläge" ("Ja") på raden "Tariff EL".

Gå till schemaläggning av funktionen från raden "Tariff EL schema".

För mer information, se avsnitt "Spetsvärme/Tariff EL" i kapitel "Avancerat/Inställningar".

## Rundstyrning

### (Från/K22-K25/Kanal 1A-7B/BMS DI0-7)

Rundstyrning är utrustning som elleverantören kan montera för att under kortare tid koppla bort elkrävande utrustning. Kompressor och eleffekt spärras då rundstyrning är aktiv.

I meny "Avancerat/Definiera/Fjärrstyrning":

- ange en "Ingång" för fjärrstyrningsfunktionen.

I meny "Avancerat/Inställningar":

- Gå till schemaläggning av funktionen från raden "Rundstyrning schema".

För mer information, se avsnitt "Rundstyrning schema" i kapitel "Avancerat/Inställningar".

## Flöde/nivåvakt

### (Från/K22-K25/Kanal 1A-7B/BMS DI0-7)

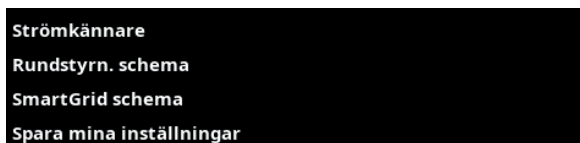
Flöde/nivåvakten ger larm på värmepumpen.

I meny "Avancerat/Definiera/Fjärrstyrning":

- ange "Ingång" för fjärrstyrningsfunktionen.

I meny "Avancerat/Definiera/Värmepump":

- konfigurera normalläge för extern styrsignal (Normalt Öppen (NO) / Normalt Stängd (NC)) på raden "Flöde/nivåvakt".



Del av meny "Avancerat/Inställningar/". Inställning av veckoschema för "Rundstyrning".



Meny "Avancerat/Definiera/ Värmepump".  
Ett läge på den externa styrsignalen ("Normalt Öppen (NO)" eller "Normalt Stängd (NC)").

## SmartGrid A / SmartGrid B

(Från/K22-K25/Kanal 1A-7B/BMS DI0-7)

I meny "Avancerat/Definiera/Fjärrstyrning":

- ange "Ingång" för fjärrstyrningsfunktionen.

Det finns tre SmartGrid-funktioner:

- SmartGrid Lågpris
- SmartGrid Överkapacitet
- SmartGrid Blockering

Exempel "SmartGrid Lågpris" för pooluppvärmning.

I detta exempel har "SmartGrid A" respektive "SmartGrid B" tilldelats plint K22 och K23. Dessutom har SmartGrid A tilldelats "Schema #1".

Därefter ställs in att funktionen "SmartGrid Lågpris" (när den är aktiv) ska höja inställt värde på pooltemperaturen med 1°C (fabriksinställning). Inställningen görs i meny "Avancerat/Inställningar/Pool".

SmartGrid-funktioner kan ställas in för värmesystem, värmepumpar, spetsvärme, frikyla, pool, VV-tank samt övre- och nedre tank\*.

Inom parentes anges nedan de fabriksinställda temperaturförändringar (börvärden) som gäller när lågpris- respektive överkapacitetsläge aktiveras:

### Värmesystem 1-2

- SmartGrid Lågpris °C (rumstemp. eller framledningstemp.: +1 °C)
- SmartGrid Överkapacitet °C (rumstemp. eller framledningstemp.: +2 °C)

### Värmepump

- SmartGrid Blockering VP

### Spetsvärme/Elpatron

- SmartGrid Blockering EL
- SmartGrid Blockering Shunt'

### Frikyla

- SmartGrid Lågpris °C (rumstemp.: -1 °C)
- SmartGrid Överkapacitet °C (rumstemp.: -2 °C)

### Pool

- SmartGrid Lågpris °C (pooltemp.: +1 °C)
- SmartGrid Överkapacitet °C (pooltemp.: +2 °C)

### VV-tank/Övre tank\*/Nedre tank\*

- SmartGrid Lågpris °C (tanktemp.: +10 °C)
- SmartGrid Överkapacitet °C (tanktemp.: +10 °C)



Meny "Avancerat/Inställningar/Pool".

Pooltemperaturen höjs med 1 °C när funktionen "SmartGrid Lågpris" aktiveras.

SmartGrid-funktionerna åstadkoms genom att man aktiveras SmartGrid-ingångarna på olika sätt enligt tabellen till höger.

För att åstadkomma SmartGrid-funktionen "SG Lågpris" som i exemplet ska plint K23 spänningssättas medan plint K22 ska förbli opåverkad.

Den höjning av pooltemperaturen som ska gälla när "SG Lågpris" aktiveras, ställs enligt exemplet in i "Inställningsmenyn" för pool.

Alternativt kan ett veckoschema ställas in för periodisk aktivering av SmartGrid. För mer information om inställning av scheman, se avsnitt "Veckoschema".

### Tariff VP

#### (Från/K22-K25/Kanal 1A-7B/BMS DI0-7)

Funktionen används för att blockera värmepumpen exempelvis under perioder då eltaxan är högre.

I meny "Avancerat/Definiera/Fjärrstyrning":

- ange "Ingång" för fjärrstyrningsfunktionen.

I meny "Avancerat/Definiera/Värmepump":

- konfigurera normalläge för extern styrsignal (Normalt Öppen (NO) / Normalt Stängd (NC)) på raden "Tariff VP ext. konfig".

I meny "Avancerat/Inställningar/Värmepump

- ställ in "Tariff VP" ("Till").

För mer information, se avsnitt "Värmepump" i kapitel "Avancerat/Inställningar".

K22 (SG A)	K23 (SG B)	Funktion
Öppen	Öppen	Normal
Öppen	Sluten	Lågpris
Sluten	Sluten	Överkapacitet
Sluten	Öppen	Blockering



Schemat är inställt på starttid 22.30, vardagar.



Meny "Avancerat/Definiera/Värmepump".

Ett läge på den externa styrsignalen ("Normalt Öppen (NO)" eller "Normalt Stängd (NC)") definieras för "TariffVP ext.konfig.", "Ljudreducering ext. konfig." och "Tyst läge ext. konfig.".

## VP Ljudreducering

(Från/K22-K25/Kanal 1A-7B/BMS DI0-7)

Funktionen kan användas för att reducera kompressorvarvtalet i syfte att minska ljudbilden.

I meny "Avancerat/Definiera/Fjärrstyrning":

- ange "Ingång" för fjärrstyrningsfunktionen.

I meny "Avancerat/Definiera/Värmepump":

- konfigurera normalläge för extern styrsignal (Normalt Öppen (NO) / Normalt Stängd (NC)) på raden "Ljudreducering ext. konfig."

I meny "Avancerat/Inställningar/Värmepump

- ställ in på raden "Ext. Ljudreducering rps" det värde på kompressorvarvtal som ska gälla vid fjärrstyrning.

För mer information, se avsnitt "Värmepump" i kapitel "Avancerat/Inställningar".

## VP Tyst läge

(Från/K22-K25/Kanal 1A-7B/BMS DI0-7)

Funktionen kan användas för att reducera kompressorvarvtalet och fläkthastighet i syfte att minska ljudbilden.

Gäller endast vissa Luft/vatten-varmepumpar.

I meny "Avancerat/Definiera/Fjärrstyrning":

- ange "Ingång" för fjärrstyrningsfunktionen.

I meny "Avancerat/Definiera/Värmepump":

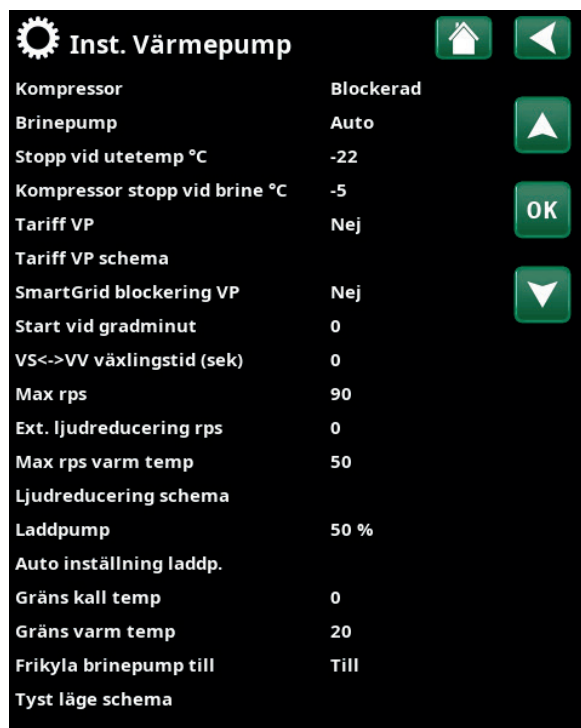
- konfigurera normalläge för extern styrsignal (Normalt Öppen (NO) / Normalt Stängd (NC)) på raden "Tyst läge ext. konfig."

För mer information, se avsnitt "Värmepump" i kapitel "Avancerat/Inställningar".



Meny "Avancerat/Definiera/ Värmepump".

Ett läge på den externa styrsignalen ("Normalt Öppen (NO)" eller "Normalt Stängd (NC)") definieras för "Ljudreducering ext. konfig."



Meny "Avancerat/Inställningar/Värmepump".

Ställ in det värde på kompressorvarvtal som ska gälla vid fjärrstyrning på raden "Ext. Ljudreducering rps".

## 13.11.2 Def. värmesystem

### Värmesystem 1-\* **Ja (Ja/Nej)**

Värmesystem 1 (VS1) är fördefinierat.

På raderna under värmesystem 1 visas övriga definierbara värmesystem (i exemplet VS1-2).

### Rumsgivare **Nej (Ja/Nej)**

Välj "Ja" om rumsgivare ska anslutas till värmesystemet.

### Typ **Kabel/Trådlös/SmartControl**

Välj om rumsgivaren för värmesystemet är fast ansluten (via kabel) eller trådlös.

- Trådlös  
Välj "Trådlös" för att ansluta CTCs trådlösa rumsgivare till värmesystemet.  
Se manual "CTC Wireless room sensor" för information om hur dessa givare ska anslutas.
- SmartControl  
SmartControl är en separat serie med trådlösa tillbehör. Vid val "SmartControl" ska anslutningskanal väljas på raden under.  
SmartControl-tillbehören ansluts till systemet i menyn "Avancerat/Definiera/SmartControl". Se separat manual för SmartControl-tillbehören.

### VS1 Nattsänkning ext. konfig.

#### **Ingen (Ingen/NO/NC)**

I menyn bestäms normalläget (Normalt Öppen (NO) eller Normalt Stängd (NC)) för den externa styrsignalen vid fjärrstyrning av funktionen.

För exempel på hur man ställer in normalläget, se kapitel "Avancerat/Definiera/Fjärrstyrning".

### VS1 Värmeläge ext. konfig.

#### **Ingen (Ingen/NO/NC)**

I menyn bestäms normalläget (Normalt Öppen (NO) eller Normalt Stängd (NC)) för den externa styrsignalen vid fjärrstyrning av funktionen.

För exempel på hur man ställer in normalläget, se kapitel "Avancerat/Definiera/Fjärrstyrning".



Meny "Avancerat/Definiera/Värmesystem".  
Markera ett värmesystem och tryck "OK" för att göra inställningar.



Meny "Avancerat/Definiera/Värmesystem/Värmesystem 1".  
Trådlös rumsgivare har valts.



### 13.11.3 Def. Värmepump

#### **Värmepump** Från (Till/Från)

Välj om värmepump ska vara till eller från.

#### **Flöde/nivåvakt** Ingen (Ingen/NC/NO)

Menyraden visar om man har definierat en "Ingång" för fjärrstyrning för funktionen "Flöde/nivåvakt" i menyn "Avancerat/Definiera/Definiera Fjärrstyrning").

#### **Ljudreducering ext. konfig.** Ingen (Ingen/NC/NO)

Menyraden visar om man har definierat en "Ingång" för fjärrstyrning för funktionen "VP Ljudreducering" i menyn "Avancerat/Definiera/Fjärrstyrning".

#### **Tariff VP konfig** Ingen (Ingen/NC/NO)

Menyraden visar om man har definierat en "Ingång" för fjärrstyrning för funktionen "VP Tariff" i menyn "Avancerat/Definiera/Fjärrstyrning".

#### **Tyst läge ext. konfig.\*** Ingen (Ingen/NC/NO)

Menyraden visar om man har definierat en "Ingång" för fjärrstyrning för funktionen "Tyst läge" i menyn "Avancerat/Definiera/Fjärrstyrning".



Meny "Avancerat/Definiera/Värmepump".

### 13.11.4 Def. Kommunikation

#### **MyUplink** Nej (Ja/Nej)

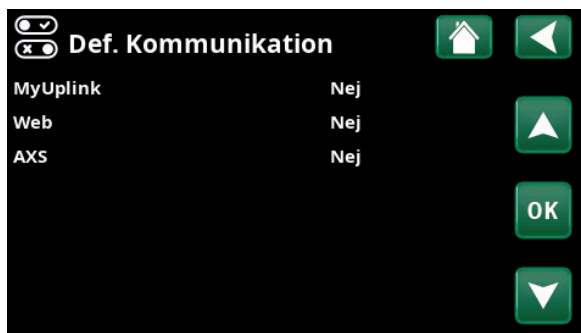
Välj "Ja" för att kunna ansluta till värmepumpen från appen MyUplink.

#### **Web** Nej (Ja/Nej)

Välj "Ja" för anslutning till lokal webbserver. Router och brandvägg mot internet krävs.

#### **AXS** Nej (Ja/Nej)

Välj "Ja" för anslutning mot tillbehör för trådlös kommunikation SmartControl och/eller Wifi.



Meny "Avancerat/Definiera/Kommunikation".

För mer information, se kapitel "Installation Kommunikation" i denna anvisning.

*\*Gäller endast vissa luft/vatten-värmepumpar*

### 13.11.5 Def. Varmvatten

#### Extra varmvatten ext. konfig.

**Ingen (Ingen/NC/NO)**

I menyn bestäms normalläget (Normalt Öppen (NO) eller Normalt Stängd (NC)) för den externa styrsignalen vid fjärrstyrning av funktionen.

För exempel på inställningar av normalläget, se avsnitt "Def. Fjärrstyrning" i kapitel "Avancerat/Definiera".

#### VV-cirkulation

**Nej (Ja/Nej/VV)**

- **Ja:** Varmvattencirkulation (VVC) med cirkulationspump G40 definieras. Detta funktionsalternativ kräver tillhör Expansionkort (A3) för att VVC ska kontrolleras av produkten.
- **VV:** Alternativ med extern VVC-pump som ej styrs av produkten. Kräver ej expansionskort (A3).

#### VV-cirk. ext. konfig.

**Ingen (Ingen/NC/NO)**

I menyn bestäms normalläget Normalt Öppen (NO) eller Normalt Stängd (NC) för den externa styrsignalen vid fjärrstyrning av funktionen.

För exempel på inställningar av normalläget, se avsnitt "Def. Fjärrstyrning" i kapitel "Avancerat/Definiera".

### 13.11.6 Def. Difftermostatfunktion

#### Difftermostatfunktion

**(Nej/Ja)**

Ange här om difftermostatfunktion ska används. Difftermostatfunktionen används om man vill ladda sin EcoVent från en vattenmantlad braskamin, eller annan värmekälla.

Denna funktion kan dock inte kombineras med samma funktion i ett solvärmesystem (då t ex en EcoTank kopplas till en EcoVent i360). Detta p g a att det är samma utgångar och givare för båda funktionerna.

Under driftinfo kommer informationen om Difftermostatfunktionen att visas.

### 13.11.7 Def. elpatron

#### Tariff EL ext. konfig.

**NC (NO/NC/Ingen)**

Funktionen kan spärra elpatron vid hög eltaxa med hjälp av extern signal.

I menyn bestäms normalläget (Normalt Öppen (NO) eller Normalt Stängd (NC)) för den externa styrsignalen vid fjärrstyrning av funktionen.

För exempel på inställningar av normalläget, se avsnitt "Def. Fjärrstyrning" i kapitel "Avancerat/Definiera".



Meny "Avancerat/Definiera/Varmvatten".



Meny "Avancerat/Definiera".



Meny "Avancerat/Definiera/Elpatron".

### 13.11.8 Def. Frikyla

Frikyla regleras med framledningsgivare 2 (B2) vilket då innebär att värmesystem 2 och frikyla inte kan användas samtidigt.

#### **Frikyla** **Ja (Ja/Nej)**

"Ja" innebär att frikyla används.

#### **Gemensam kyla/värme** **Nej (Ja/Nej)**

"Ja" innebär att frikyla och värme distribueras i samma värmesystem.

#### **Kondenssäkrat system** **Nej (Nej/Ja)**

Om systemet är kondenssäkrat tillåts betydligt lägre temperatur ut på systemet. VARNING! Kondensbildning i huskonstruktionen kan orsaka fukt och mögelskador.

"Nej" innebär inställningsområde för rumstemperatur mellan 18-30 °C och "Ja" innebär inställningsområde 10-30 °C.

Vid osäkerhet, kontakta expertis för bedömning!

#### **Rumsgivare** **Nej (Ja/Nej)**

Ange om rumsgivare ska anslutas till värmesystemet.

#### **Typ** **Kabel/Trådlös/SmartControl**

Välj om rumsgivaren för värmesystemet är:

- Kabel  
Fast ansluten rumsgivare.
- Trådlös  
Vid val "Trådlös" ska CTCs trådlösa rumsgivare anslutas till värmesystemet. Se manual "CTC Wireless room sensor" för information om hur dessa givare ansluts.
- SmartControl  
SmartControl är en separat serie med trådlösa tillbehör. Vid val "SmartControl" ska anslutningskanal väljas på raden under. Dessa tillbehör ska anslutas till värmesystemet i menyn "Avancerat/Definiera/SmartControl". Se separat "Installations- och skötselmanual" för SmartControl-tillbehören.

#### **Block. frikyla ext. konfigur.** **Ingen (Ingen/NC/NO)**

Menyraden visas om man har definierat en "Ingång" för fjärrstyrning för funktionen "Blockering frikyla" i menyn "Avancerat/Definiera/Fjärrstyrning".

Funktionen kan användas för att med hjälp av en fuktgivare stänga av kylning då risk för kondens föreligger.

I menyn bestäms normalläget (Normalt Öppen (NO) eller Normalt Stängd (NC)) för den externa styrsignalen vid fjärrstyrning av funktionen.

För exempel på inställningar av normalläget, se avsnitt "Def. Fjärrstyrning" i kapitel "Avancerat/Definiera".



Meny "Avancerat/Definiera/Frikyla".

**!** Rumsgivare ska alltid användas i den del av fastigheten som ska kylas då det är rumsgivaren som avgör/styr kylkapaciteten.

### 13.11.9 Def. Ventilation

#### Ventilation

Ja (Ja/Nej)

Vid val "Ja", visas menyerna nedan:

I menyerna nedan bestäms normalläget (Normalt Öppen (NO) eller Normalt Stängd (NC)) för den externa styrsignalen vid fjärrstyrning av funktionen. Menyraden visas för de funktioner för vilka man har definierat en "Ingång" för fjärrstyrning.

**Vent. red. ext. konfig.      Ingen (Ingen/NC/NO)**

Inställning ventilationsläge "Reducerad".

**Vent. norm. ext. konfig.      Ingen (Ingen/NC/NO)**

Inställning ventilationsläge "Normal".

**Vent. forc. ext. konfig.      Ingen (Ingen/NC/NO)**

Inställning ventilationsläge "Forcerad".

**Vent. anp. ext. konfig.      Ingen (Ingen/NC/NO)**

Inställning ventilationsläge "Anpassad".

För exempel på inställning av normalläget, se avsnitt "Def. fjärrstyrning" i kapitel "Avancerat/Definiera".



Meny "Avancerat/Definiera/Ventilation".

### 13.11.10 Def. SMS

#### Aktivera

Nej (Ja/Nej)

Vid val "Ja", visas menyerna nedan:

#### Signalnivå

Här visas signalnivån för mottagningen.

#### Telefonnummer 1

Här visas det först aktiverade telefonnumret.

#### Telefonnummer 2

Här visas det andra aktiverade telefonnumret.

#### Hårdvaruversion

Här visas hårdvaruversion i SMS-tillbehöret.

#### Mjukvaruversion

Här visas mjukvaruversion i SMS-tillbehöret.

OBS! För mer information om SMS-funktionen, se Installations- och skötselavvisningen för "CTC SMS".

### 13.11.11 Def. SmartControl

SmartControl är en separat serie med trådlösa tillbehör.

#### SmartControl

Nej (Ja/Nej)

Vid val "Ja" kan SmartControl-tillbehör anslutas till värmesystemet. Se anslutningsförfarandet i separat manual för SmartControl-tillbehören.

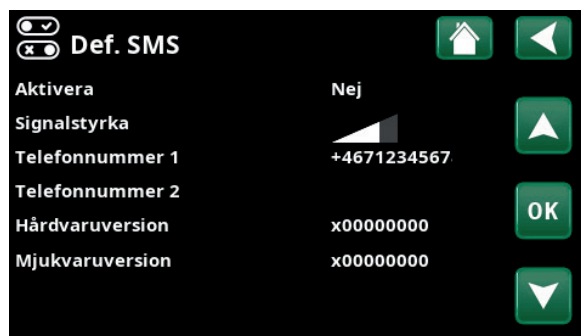
### 13.11.12 Def. Strömkännare

#### Strömkännare

Ja (Ja/Nej)

Välj "Ja" om strömkännare ska anslutas till systemet.

För mer information, se avsnitt "Strömkännare" i kapitel "Avancerat/Inställningar".



Meny "Avancerat/Definiera/SMS".



Meny "Avancerat/Definiera/SmartControl".



### 13.12.1.2 Test Värmepump

#### **VP kompressor** Från (Till/Från)

Vid funktionstest av kompressor är brinepump och laddpump också i drift för att kompressorn inte ska lösa ut på sina tryckvakter.

#### **VP brinepump /Fläkt** Från (Från/Till)

Funktionstest brinepump eller fläkt (luft/vatten värmepump).

#### **VP laddpump** Från (Från/Till/0...100 %)

Funktionstest laddpump 0-100 %.

#### **Manuell avfrostning** Från (Från/Till)

Vid funktionstest av "Manuell avfrostning" kommer en avfrostningscykel att göras på luft/vatten värmepumpen. Avfrostningen kan ej stoppas då den påbörjats utan kommer fullfölja hela avfrostningsprogrammet.

#### **Kompressorvärmare** Från (Från/Till)

Funktionstest kompressorvärmare.

#### **Värmare kondensorskål** Från (Från/Till)

Funktionstest av kondensorskålens värmare.

#### **Värmekabel** Från (Från/Till)

Funktionstest värmekabel.

#### **4-vägsventil (Y11)** Från (Från/Till)

Funktionstest 4-vägsventil (Y11). Finns monterad på luft/vatten värmepump.

### 13.12.1.3 Test Ventiler

Följande ventiler funktionstestas i denna meny:

#### **3-ventil** VS/VV

### 13.12.1.4 Test Elpatroner

Testar elpatronerna per fas och steg (Till/Från).

#### **Elpatron L1A** Från (Från/Till)

#### **Elpatron L1B** Från (Från/Till)

#### **Elpatron L2A** Från (Från/Till)

#### **Elpatron L2B** Från (Från/Till)

#### **Elpatron L3A** Från (Från/Till)

#### **Elpatron L3B** Från (Från/Till)

#### **Elpatron A13** Från (Från/Till)



Meny "Avancerat/Service/Funktionstest/Värmepump".



Meny "Avancerat/Service/Funktionstest/Ventiler".



Meny "Avancerat/Service/Funktionstest/Elpatroner".

### 13.12.1.5 Test externt (Difftermostat/EVK/ Extern panna)

#### **Pump (G46) Från (Till/Från)**

Funktionstest av laddningspump för EVK.

#### **Shunt (Y41) Stänger ( - /Öppnar/Stänger)**

Funktionstest av shuntventil för EVK.

#### **Shunt (Y42) Stänger ( - /Öppnar/Stänger)**

Funktionstest av shuntventil för Extern panna.

#### **Ext panna Från (Till/Från)**

Funktionstest av extern panna.

#### **Temperaturer**

#### **EVK-tank °C (B47) 0 °C**

Visar temperaturvärde på givare i EVK-tank.

#### **Difftermostat °C (B46) 0 °C**

Visar temperaturvärde på givare till difftermostattank.

#### **Ext panna °C (B9) 0 °C**

Visar temperaturvärde på givare i extern panna.

### 13.12.1.6 Test Varmvatten

#### **Tappvarmvattenpump (G5) 0% (0...100)**

Funktionstest av tappvarmvattenpumpen.

#### **VV-cirkulationspump (G40) Från (Till/Från)**

Test av varmvattencirkulationspumpen.

#### **Givare**

#### **Tappvarmvatten °C (B25) 0 °C**

Visar aktuell tappvarmvattentemperatur.

#### **Flödesgivare (B102) (Till/Från)**

Visar om det är flöde i tappvarmvattenledningen.



Meny "Avancerat/Service/Difftermostatfunktion".



Meny "Avancerat/Service/Test Varmvatten".



### 13.12.2 Larmlogg

I larmloggen kan upp till 500 larm visas samtidigt.

Ett larm som återkommer inom en timme ignoreras för att inte fylla loggen.

Klicka på en larmrad för att se mer information om ett larm.

Om det är ett "givarlarm", så kommer ett givarvärde från när larmet triggades att visas nere på sidan för vidare felsökning.

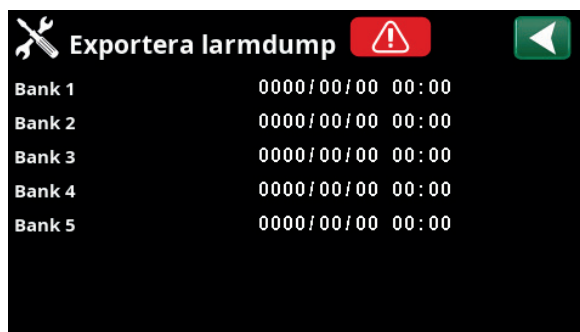
Vid larm relaterade till värmepumpen kan värden visas från givare för tryck (HT, LT), temperatur (ÖH-Överhettning) samt ström (I).

### 13.12.3 Larmdump

Exportera de larm som visas i larmloggen till ett USB-minne. En bank kan utgöras av ett eller flera larm samt vissa värden före och efter det att larmet utlöstes.



Meny "Avancerat/Service/Larmlogg".



Meny "Avancerat/Service/Larmdump".

#### 13.12.4 Kodade inställningar

Denna meny är avsedd för tillverkarens drift- och larmgränser. En 4-siffrig kod måste anges för att kunna ändra dessa gränser. Det går dock utan kod att titta på vad som ingår i menyn.

#### 13.12.5 Snabbstart kompressor

Fördröjningstid hindrar normalt kompressorstart tidigare än 10 min efter kompressorstopp. Även vid strömbrott, eller första gången produkten startas, aktiveras fördröjningen. Denna funktion skyndar på detta förlopp.

#### 13.12.6 Uppdatera program

Displayens programvara kan antingen uppdateras via USB-minne eller "online". Raderna är gråmarkerade till dess USB-minnet har installerats eller internet har anslutits.

Bekräfta uppladdningen genom att klicka på OK.

Inställningarna behålls vid uppdatering men eventuella nya fabriksvärden skrivs över de gamla.

#### 13.12.7 Skriv logg till USB

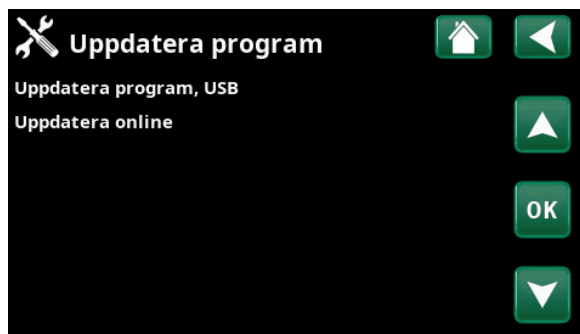
Avsett för servicetekniker. Här kan man spara loggade värden till ett USB-minne.

#### 13.12.8 Ominstallation

Detta kommando startar installationssekvensen på nytt. Bekräfta först att du vill ominstallera för att komma till installationsguiden, se kapitel "Installationsguide" och "Första start".



Meny "Avancerat/Service/Kodade inställningar".



Meny "Avancerat/Service/Uppdatera program".

**!** OBS! Spänningen till produkten får under inga omständigheter brytas under uppdateringen.

**!** OBS! Inloggning i Fabriksinställning kodad får endast ske av behörig servicetekniker. Allvarliga driftstörningar och fel på produkten kan uppstå om värden ändras utan behörighet. Observera att garantivillkoren i sådana fall inte gäller.

# 14. Felsökning

## 14.1 Felsökning värme

Problem	Orsak	Åtgärd
För kall temperatur	Belastningsvakt begränsar värmepumpens effekt	Informationstext visas "Högt eluttag, reduceras effekt el (X A). Elinstallatör kan justera belastning av de tre faserna eller ändra säkringsstorlek.
	Ej tillräcklig eleffekt tillåten	Kontrollera att eleffekt ej begränsas av belastningsvakt/för högt eluttag i huset. Identifiera strömkännare, annars begränsas den högst belastade fasen. Pekskärm: "Avancerat/Service/Kontrollera strömkännare".
	Tillåten effekt elpatron för låg	Öka tillåten eleffekt, pekskärm: "Avancerat/Inställningar/Elpatron/Max elpatron kW".
	För lågt inställd Max tillåten framledningstemperatur	"Avancerat/Inställningar/Värmesystem". Höj Max framledning °C.
Fel temperatur	Felinställd värmekurva	Ändra kurvlutning (då utetemperatur < 0 °C) "Avancerat/Inställningar/Värmesystem". Ändra Kurvlutning °C. Ändra kurvjustering (då utetemperatur > 0°C) "Avancerat/Inställningar/Värmesystem". Ändra Kurvjustering °C.
	Temperatursänkning felaktigt aktiverad	Installera rumsgivare. Ändra i pekskärm: "Avancerat/Inställningar/Värmesystem" eller "Rumstemperatur"/"Nattsänkning" alt. "Semester".
	Värmekälla ur funktion	Se till att värmepump eller annan värmekälla är i drift och inga felmeddelanden visas. Kontakta i första hand installatör.
Ojämn innetemperatur	Luft i värmesystemet	Avlufta värmesystemet.
	Värmesystemet ej rätt inställt	Öppna radiatortermostater helt. Utvärdera efter någon dag, vid för varmt i något rum kan termostat vridas ner. Fel på radiator, ska vara jämnvarm, byt ut.
	Rumsgivare felplacerad	Byt placering så rumsgivare reflekterar innetemperatur i huset. Se till att rumsgivare ej är i direkt solljus eller vid dörr eller trapphus med ojämn luftcirkulation. Rumsgivaren fungerar bäst med öppen planlösning.

## 14.2 Felsökning varmvatten

Orsak	Åtgärd
Fel tryck i system	Kontrollera förtryck i expansionskärl med tryckmätare. 0,5-0,6 bar. Fyll värmesystemet, tryck ska öka till ca 1-1,5 bar.
Luftfickor i olika delar av systemet	Avlufta tanken, vrid på säkerhetsventilen.
	Avlufta tanken, kontrollera att automatavluftaren på tanken fungerar.
	Gör funktionstest växelventil, pekskärm: "Avancerat/Service/Funktionstest". Ventiler-3ventil ändra mellan VV och VS.
	Gör funktionstest tappvarmvattenpump, pekskärm: "Avancerat/Service/Funktionstest". Varmvatten-Tappvarmvattenpump. Öka och minska hastighet.
Öka systemtryck till 2,5 bar genom att fylla på värmesystem, då testas säkerhetsventil, vatten och luftansamlingar släpps ut.	
Kallvatten från fastighetens blandare läcker bakåt. Orsakar utspädning av varmvattnet	Testa köksblandare på full värme, stäng av, öppna kran i dusch badrum direkt efter. Om varmvattnerör under köksblandare kallnar snabbt, läcker den kallvatten bakåt. Byt ut blandaren.
Varmvatten spolas upp för snabbt. Varmvattenväxlaren hinner ej överföra värmen	Spola upp vattnet något saktare till badkar och använd snålspolande duschmunstycke.
Felinställt varmvattenbehov	Höj nivå, pekskärm: "Varmvatten" Ekonomi / Normal / Komfort.
Värmekälla ur funktion	Se till att värmepump eller annan värmekälla är i drift och inga felmeddelanden visas. Kontakta i första hand installatör.

## 14.3 Felsökning ventilation

Vid felavhjälpning, se kapitel "Drift" och "Skötsel" om tillämpligt.

### Vibrationer/missljud

Fläkten felmonterad; den vilar inte i vaggan.	Rengör fläkten försiktigt. Säkerställ att filtret är korrekt monterat. Montera därefter om fläkten på korrekt sätt.
Ventilationsdon igensatt	Rengör ventilationsdon.
Ljuddämpare saknas eller är felaktigt installerade	Kontakta installatören.

### Dålig luft i hela eller delar av huset

Igensatt filter	Byt ut filtret.
Ventilationen inte injusterad	Beställ ventilationsinjusterering.

## 14.4 Informationstexter

Informationstexter visas i displayen i förekommande fall, och är avsedda att informera om olika driftlägen.

[I013] Startfördröjning

### [I002] VS1 Värme från

### [I005] VS2 Värme från

Visar att produkten är i Sommar drift. Inget behov av värme för aktuellt värmesystem, utan enbart varmvatten.

### [I008] Tariff VP från

Visar att tariff har stängt av värmepumpen.

### [I009] Kompressor spärrad

Kompressorn är vald att vara avstängd, t ex innan borring eller grävning för kollektorslingor utförts. Produkten levereras med avstängd kompressor. Valet sker i meny "Avancerat/Inställningar/Värmepump".

### [I010] Tariff EI från

Visar att tariff har stängt av elpatronen.

### [I011] Rundstyrning

Visar att rundstyrning är aktiv. Rundstyrning är en utrustning som elleverantören kan montera för att under kortare tid koppla bort elkrävande utrustning kvartersvis. Kompressor och eleffekt spärras då rundstyrning är aktiv.

### [I012] Högt eluttag, reducerad el

- Husets huvudsäkringar riskerar att överbelastas t ex på grund av att flera effektkrävande apparater används samtidigt. Produkten reducerar elpatronernas eleffekt under tiden.
- 2h max 6kW. Elektriska värmeelement är begränsade till 6 kW under 2 timmar efter att strömmen har slagits på. Texten visas om det krävs >6 kW under produktens första 2 timmars drift. Detta gäller efter ett strömavbrott eller en ny installation.

### [I013] Startfördröjning

Kompressorn tillåts inte starta för tidigt efter att den har stannat, normal fördröjning minst tio minuter.

### [I019] SmartGrid: Lågrpris

### [I018] SmartGrid: Överkap.

### [I017] SmartGrid: Blockering

Produkten påverkas utifrån av "SmartGrid". Se även "Definiera system/Fjärrstyrning/SmartGrid".

### [I021] VS1 Värmeläge ext.

### [I022] VS2 Värmeläge ext.

Fjärrstyrningen påverkar om värmen i värmesystemet ska vara på eller av. Om värmen är avstängd så visas även informationen "Värme från värmesystem 1/2".

### [I028] Semesterperiod

Visas vid inställning av semester-schema, vilket medför sänkning av rumstemperaturen och att varmvatten ej produceras.

### [I026] Fläkt frånluft spärrad

Visas vid filterbyte när man har spärrat spänningssättning av fläkten.

### [I027] Bortaläge aktivt

Kan visas om tillbehör från CTC SmartControl-serien har installerats och innebär att frånluftsfälten går i läge "Reducerad". Se manualen för CTC SmartControl.

### [I029] Avluftning av VV pågår

Under avluftningsprocessen kommer inte varmvatten att levereras med en kontinuerlig temperatur. Varmvattenproduktion tillåts starta när avluftningsprocessen har slutförts och meddelandet inte längre visas.

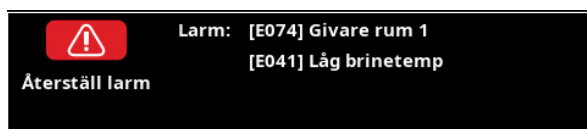
### [I030] Driver block underspänning

Värmepumpen har stannat på grund av för låg nätspänning. Produkten kommer att göra ett nytt startförsök.

### [I031] Driver block larm

Värmepumpen har stannat på grund av driverfel; exempelvis överspänning eller för hög temperatur. Produkten kommer att göra ett nytt startförsök.

## 14.5 Larmtexter



Vid fel på exempelvis en givare sker larm. I Displayen kommer det upp en text med information om felet.

Du återställer larmet genom att trycka på Återställ larm på displayen. Om flera larm uppstått visas dessa efter varandra. Ett kvarvarande fel kan inte återställas utan att först ha åtgärdats. Vissa larm återställs automatiskt om felet upphör.

Larmtext	Beskrivning
<b>[E010] Kompressortyp ?</b>	Text visas om information om kompressortyp saknas.
<b>[E013] EVO från</b>	Text visas vid fel på expansionsventilstyrningen.
<b>[E024] Säkring löst</b>	Text visas då säkringen (F1,F2) har löst ut.
<b>[E026] Värmepump</b>	Text visas om värmepumpen befinner sig i larmtillstånd.
<b>[E027] Komm.fel VP</b>	Text visas då Displaykortet (A1) ej kan kommunicera med VP-styrkort (A5).
<b>[E063] Komm.fel reläkort</b>	Text visas då Displaykortet (A1) ej kan kommunicera med Reläkortet (A2).
<b>[E056] Komm.fel motorskydd</b>	Text visas då VP-styrkort (A5) ej kan kommunicera med motorskyddet (A4).
<b>[E086] Komm.fel expans.kort</b>	Text visas då Displaykortet (A1) ej kan kommunicera med CTC Solstyrning/ Expansionskort (A3).
<b>[E035] Pressostat högtryck</b>	Köldmediesystemets högtrycksvakt har löst ut. Tryck reset och kontrollera om larmet återkommer igen. Vid återkommande fel, kontakta din installatör.
<b>[E040] Lågt brineflöde</b>	Lågt brineflöde beror oftast på att luft finns i kollektorsystemet, speciellt direkt efter installationen. Alltför långa kollektorer kan också vara en orsak. Tryck reset och kontrollera om larmet återkommer igen. Kontrollera även installerat brinefilter. Vid återkommande fel, kontakta din installatör.
<b>[E041] Låg brinetemp</b>	Inkommande temperatur på köldbärare (brine) från borrhål/markslinga är för låg. Tryck reset och kontrollera om larmet återkommer igen. Vid återkommande fel, kontakta din installatör för kontroll av dimensioneringen av den kalla sidan.
<b>[E044] Stopp, hög kompr temp</b>	Text visas vid hög kompressortemperatur. Tryck reset och kontrollera om larmet återkommer. Vid återkommande fel, kontakta din installatör.
<b>[E045] Stopp, låg förångning</b>	Text visas vid låg förångningstemperatur. Tryck reset och kontrollera om larmet återkommer. Vid återkommande fel, kontakta din installatör.
<b>[E046] Stopp, hög förångning</b>	Text visas vid hög förångningstemperatur. Tryck reset och kontrollera om larmet återkommer. Vid återkommande fel, kontakta din installatör.
<b>[E047] Stopp, låg suggas expv.</b>	Text visas vid låg suggastemperatur. Tryck reset och kontrollera om larmet återkommer. Vid återkommande fel, kontakta din installatör.
<b>[E048] Stopp, låg förångn.expv.</b>	Text visas vid låg förångningstemperatur expansionsventil. Tryck reset och kontrollera om larmet återkommer. Vid återkommande fel, kontakta din installatör.
<b>[E049] Stopp, hög förångn. expv.</b>	Text visas vid hög förångningstemperatur expansionsventil. Tryck reset och kontrollera om larmet återkommer. Vid återkommande fel, kontakta din installatör.

Larmtext	Beskrivning
<b>[E050] Stopp, låg överhett. expv.</b>	Text visas vid låg överhettningstemperatur expansionsventil. Tryck reset och kontrollera om larmet återkommer. Vid återkommande fel, kontakta din installatör.
<b>[E052] Fas 1 saknas</b> <b>[E053] Fas 2 saknas</b> <b>[E054] Fas 3 saknas</b>	Text visas vid fasbortfall.
<b>[E055] Fel fasföljd</b>	Kompressormotorn i produkten måste gå på rätt håll. Produkten kontrollerar att faserna är korrekt anslutna, om inte så utlöses ett larm. Då måste två av faserna till produkten skiftas. Spänningen till anläggningen måste brytas för att återställa detta fel. Felet uppträder i regel endast vid installation.
<b>[Exxx] 'givare'</b>	Vid fel på, inte ansluten eller kortsluten givare samt om värdet är utanför givarens område visas larm. Om det är en givare som är viktig för systemets drift stoppas kompressorn. Då måste återställning ske manuellt efter åtgärd. För dessa givare återställs larmet automatiskt efter åtgärd: [E012] Givare VV-tank (B5), [E140] Givare EVK-tank (B47), [E031] Givare framledning 1 (B18), [E032] Givare framledning 2 (B2), [E030] Givare ute (B15), [E074] Givare rum 1 (B11), [E075] Givare rum 2 (B12), [E005] Givare brine ut, [E003] Givare brine in, [E028] Givare VPin, [E029] Givare VPut, [E037] Givare hetgas, [E080] Givare suggas, [E036] Givare högtryck, [E043] Givare lågtryck.
<b>[E057] Motorskydd hög ström</b>	Hög ström har detekterats till kompressorn. Tryck reset och kontrollera om larmet återkommer igen. Vid återkommande fel, kontakta din installatör.
<b>[E058] Motorskydd låg ström</b>	Låg ström har detekterats till kompressorn. Tryck reset och kontrollera om larmet återkommer igen. Vid återkommande fel, kontakta din installatör.
<b>[E061] Maxtermostat</b>	Larmtexten visas om produkten har blivit för varm.  Kontrollera alltid att maxtermostaten inte är utlöst vid installation eftersom det finns en möjlighet att maxtermostaten (F10) kan ha löst ut om pannan har lagrats extremt kallt. Den återställer du genom att trycka in knappen på elskåpet bakom fronten.
<b>[E087] Driver</b>	Driverfel. Tryck reset och kontrollera om larmet återkommer. Vid återkommande fel, kontakta din installatör och meddela ev nummer på felkod.
<b>[E117] Driver: Offline</b>	Kommunikationsfel. Värmepumpens ellåda och driver kommunicerar inte.
<b>[E135] Frysrisk</b>	Larm för att temperaturen på utgående vatten från värmepumpen (VP ut) är för låg vid avfrostning. Vattenvolymen i systemet kan vara för liten. Flödet kan vara för lågt. (Gäller EcoAir)
<b>[E152] 4-vägsventil</b>	Vid fel på EcoAirs 4 vägsventil eller om anslutningsrören till EcoAir är felaktigt anslutna visas detta larm. Tryck reset och kontrollera om larmet återkommer. Återkommer larmet kontrollera att laddpumpen pumpar vatten ut till värmepumpens nedre anslutning. Vid återkommande fel, kontakta din installatör.
<b>[E158] Larm vent. Filter</b>	Denna larmtext visas när det är dags för filterbyte.
<b>[E163] Avfrostning max tidsperiod</b>	Värmepumpen har inte hunnit slutföra avfrostningen inom maxtiden. Säkerställ att eventuell is på förångaren har försvunnit.

## 15. Fabriksinställningar

Benämning	Fabriks- värde	Minvärde	Maxvärde	Alternativ		Inställt vid installation
<b>Värmesystem</b>						
Max framledning °C	60	30	70			
Min framledning °C	Från	15	65	Från		
Värme mode	Auto			Auto Till	Från	
Värme mode, ext	-			Auto Till	Från	
Värme från, ute °C	18	2	30			
Värme från, tid	120	30	240			
Kurvlutning °C	50	25	85			
Kurvjustering °C	0	-20	20			
Nattsänkning av °C	5	-40	40			
Rumstemp sänks °C	-2	-40	0			
Framl sänks °C	-3	-40	0			
Larm låg rumstemp °C	5	-40	40			
Smart Lågpris °C	1	0	5	Från		
Smart Överkap. °C	2	0	5	Från		
Max tid värme	20	10	120			
Laddpump %	60	25	100			
Golfunktion mode	Från	1	3	Från		
Golfunktion temp °C	25	25	55			
<b>Värmepump</b>						
Kompressor	Blockerad			Tillåten		
Brinepump till (CTC EcoPart)	Auto			10d	Till	
Stopp vid utetemp °C (EcoAir)	-22	-22	10			
Tariff VP	-			Från	Till	
Smart blockering VP	-			Från	Till	
Start vid gradminut	-60	-900	-30			
VS<->VV växlingstid (sek)	120	30	240			
Max rps	100	50	120 (80)			
Max rps varm temp	50	50	100			
Ext. ljudreducering rps	50	20	100			
Gräns kall temp	0	-15	0			
Gräns varm temp	20	0	20			
<b>Elpatron</b>						
Max elpatron kW	9.1*	0	11.9/9/10*			
Max elpatron VV kW	9.1*	0	11.9/9/10*			
Start vid gradminut	-500	-900	-30			
Diff steg, gradminut	-50	-300	-20			
Huvudsäkring A	20	10	90			
Omv.faktor strömkännare	1	1	10			
Tariff El	-			Nej	Ja	
Smart blockering EL	-			Nej	Ja	



Benämning	Fabriks- värde	Minvärde	Maxvärde	Alternativ		Inställt vid installation
<b>Varmvatten (VV-tank)</b>						
VV-program	Normal	Ekonomi	Komfort			
Start/stopp diff övre °C	5	3	10			
Max tid VV	30	10	150			
Laddpump %	50	25	100			
Spetsvärme VV	Nej			Nej	Ja	
Smart Lågpris °C	10	0	30	Från		
Smart Överkap °C	10	0	30	Från		
Min rps VV-laddning	50	50	100			
Drifttid VV-cirk.	4	1	90			
Periodtid VV-cirk.	15	5	90			
Spetsvärme VV	Nej					
Tid XVV fjärrstyrning	0.0	0.0	10.0			
Laddstart %	Nej					
Laddstopp övre/nedre °C	50	20	65			
Laddstart nedre °C	40	15	60			
Tappvarmvatten °C	45	38	65			
Tillåt spets vid ute °C	Nej	-40	40			
<b>Frikyla</b>						
Gemensam kyla/värme	Ja			Nej	Ja	
Kondenssäkrat system	Nej			Nej	Ja	
Rumstemperatur frikyla	25.0	18.0	30.0			
Smart Lågpris °C	1	0	5	Från		
Smart Överkap.	2	0	5	Från		
Ext. Blockering	Ingen			NO	NC	
<b>Differmostatfunktion</b>						
Laddstart diff temp °C	7	3	30			
Laddstopp diff temp °C	3	2	30			
Laddtemperatur °C	60	10	80			
<b>Extern värmekälla</b>						
Laddstart °C	70	20	90			
Start/ stopp diff.	5	1	15			
Smart block kap.	Från			Från	Till	
<b>Extern panna</b>						
Ext. Panna Mode	Auto			Till	Från	
Panna aktiv utetemp	0	-30	30			
Fördröjning stop ext panna	0	0	1440			
Panna, öppna shunt °C	70	20	90			
Stopp diff	5	1	15			
Start panna, gradmin	-300	-900	-30			
Prio VV-tank	Låg			Låg	Hög	
Smart Blockering panna	Nej			Nej	Ja	
Tariff ext panna	Nej			Ja		
Ext panna diff °C	3	Från/1	15			
Extern panna schema	Från			Från	Till	

Benämning	Fabriks- värde	Minvärde	Maxvärde	Alternativ	Inställt vid installation
<b>Ventilation</b>					
Anpassad (RPS)	100	10	100		
Forcerad (RPS)	80	10	100		
Normal (RPS)	50	10	100		
Reducerad (RPS)	20	10	100		
Eftergångstid (minuter)*	30		600		
Nattsvalka	Från				
Start diff rum	3 °C	1	10		
Stopp diff rum	1 °C	0	10		
Diff inne/ute (hårdkodad)	3 °C	-	-		
Veckoschema	Från				

\*Läge "Normal" har ingen eftergångstid



